

Betriebsanleitung



FOX S

Artikelnummer: 06380B-002
Ausgabe: 05/2021
Revisionsnummer: 00
Sprache: Deutsch

 rosenbauer

Inhaltsverzeichnis

| | |
|--|-----------|
| 1 Impressum | 6 |
| 1.1 Urheberrecht | 6 |
| 1.2 Hersteller- und Kundendienstadresse | 6 |
| 1.2.1 Herstelleradresse | 6 |
| 1.2.2 Service- und Vertrieb International | 6 |
| 2 Konformitätserklärung | 7 |
| 3 Einleitung | 8 |
| 3.1 Vorwort | 8 |
| 3.2 Haftung und Schäden | 8 |
| 3.3 Identifizierung | 9 |
| 3.4 Benutzung der Betriebsanleitung | 10 |
| 3.4.1 Gültigkeit | 10 |
| 3.4.2 Zeichenerklärung | 10 |
| 3.4.3 Warnhinweise | 11 |
| 4 Sicherheit | 12 |
| 4.1 Bestimmungsgemäße Verwendung | 12 |
| 4.2 Hinweis- und Warnschilder | 12 |
| 4.3 Andere Vorschriften | 12 |
| 4.4 Schulung und Qualifikation | 13 |
| 4.5 Allgemeine Sicherheitshinweise | 13 |
| 4.6 Liste der verwendeten Sicherheitskennzeichen | 15 |
| 4.6.1 Bedeutung der Warnzeichen | 15 |
| 4.6.2 Bedeutung der Verbotsschilder | 16 |
| 4.6.3 Bedeutung der Gebotszeichen | 17 |
| 4.7 Warnhinweise | 18 |
| 5 Produktbeschreibung | 28 |
| 5.1 Tragkraftspritze | 28 |
| 5.2 Anforderungen an Versorgungseinrichtungen | 28 |
| 5.3 Bezeichnung | 28 |
| 5.4 Pumpenanlage | 29 |
| 5.4.1 Wasserpumpe | 29 |
| 5.4.2 Entlüftungspumpe | 31 |
| 5.5 Antriebsmotor | 32 |
| 5.5.1 Antriebsmotor | 32 |
| 5.5.2 Kraftstofftank | 32 |
| 5.6 Traggstell | 33 |
| 5.7 Rosenbauer Body Compontens Logic Control System (RBC LCS) | 34 |
| 5.7.1 RBC LCS Compact | 34 |
| 5.7.2 Bedienelemente | 34 |

| | |
|--|-----------|
| 6 Technische Beschreibung | 35 |
| 6.1 Bauteile | 35 |
| 6.2 Anschlüsse | 36 |
| 6.3 Anzeigen | 37 |
| 6.4 LCS-Bedienfeld | 37 |
| 6.4.1 Funktionsschalter | 37 |
| 6.4.2 Bildschirm | 38 |
| 6.5 Optionale Ausrüstung | 42 |
| 6.5.1 Werkzeugsatz | 42 |
| 6.5.2 Abgasschlauch | 42 |
| 6.5.3 Betankungsgarnitur | 43 |
| 6.5.4 Radsatz | 44 |
| 6.5.5 Aufnahmehalterung Beleuchtungssystem | 44 |
| 6.5.6 Integriertes Schaumvormischsystem | 45 |
| 6.5.7 Steckdosen | 46 |
| 6.5.8 Tastenfeld | 46 |
| 7 Bedienung | 47 |
| 7.1 Vorbereitung bei Erstinbetriebnahme | 47 |
| 7.2 Transport | 48 |
| 7.2.1 Manuell transportieren | 48 |
| 7.2.2 Mittels Radsatz transportieren (Option) | 49 |
| 7.3 Überwachung während des Betriebes | 51 |
| 7.4 Vorbereitung bei Inbetriebnahme | 51 |
| 7.5 Tragkraftspritze positionieren | 52 |
| 7.6 Betrieb | 52 |
| 7.6.1 Tragkraftspritze in kritischen Betriebszuständen steuern | 54 |
| 7.6.2 Tragkraftspritze starten | 54 |
| 7.6.3 Wasserpumpendruck einstellen | 56 |
| 7.6.4 Anschlüsse | 56 |
| 7.6.5 Fremdsaugen/Ansaugen | 57 |
| 7.6.6 Einspeisetrieb/Hydrantenbetrieb | 60 |
| 7.6.7 Lenzbetrieb | 62 |
| 7.6.8 Druckausgänge öffnen/schließen | 62 |
| 7.6.9 Antriebsmotor stoppen | 63 |
| 7.6.10 Spülen | 63 |
| 7.6.11 Entleeren | 64 |
| 7.6.12 Beleuchtung aktivieren/deaktivieren | 66 |
| 7.7 Kraftstoff tanken | 67 |
| 7.7.1 Zulässiger Kraftstoff | 68 |
| 7.7.2 Betankung bei laufendem Antriebsmotor | 69 |
| 7.8 Optionen | 71 |
| 7.8.1 Pumpendruckregler | 71 |
| 7.8.2 Blitzstart | 71 |

| | |
|--|------------|
| 7.8.3 Trainingsmodus/Wettbewerbsmodus Variante 1 . . . | 72 |
| 7.8.4 Trainingsmodus/Wettbewerbsmodus Variante 2 . . . | 73 |
| 7.8.5 Aufnahmehalterung Beleuchtungssystem montieren | 74 |
| 7.8.6 Schaumvormischsystem | 75 |
| 8 Service und Reinigung | 80 |
| 8.1 Serviceplan | 80 |
| 8.1.1 Öl- und Filterwechsel | 80 |
| 8.1.2 Prüf- und Kontrollarbeiten | 81 |
| 8.1.3 Dichtheitskontrolle auf Ölverlust | 81 |
| 8.1.4 Abschmierdienst | 82 |
| 8.2 Schmierstofftabelle | 82 |
| 8.3 Drehmomenttabellen | 83 |
| 8.4 Motorhaube öffnen/schließen | 83 |
| 8.4.1 Motorhaube öffnen | 83 |
| 8.4.2 Motorhaube schließen | 84 |
| 8.5 Servicemenü | 84 |
| 8.5.1 Servicemenü aufrufen/verlassen | 84 |
| 8.5.2 Displaysprache einstellen | 85 |
| 8.5.3 Serviceintervall einstellen | 86 |
| 8.5.4 Detailinformationen zu Motorfehlern | 87 |
| 8.6 Pflegearbeiten | 88 |
| 8.6.1 Gerät reinigen | 88 |
| 8.6.2 Unterhalt und Reinigung von 3M Scotchcaltm und Controltactm Folien | 89 |
| 8.6.3 Fahrzeug und Ausrüstung trocknen | 90 |
| 8.7 Prüf- und Kontrollarbeiten | 91 |
| 8.7.1 Tragkraftspritze | 91 |
| 8.7.2 Pumpenanlage | 92 |
| 8.7.3 Antriebsmotor | 93 |
| 8.7.4 Elektrik | 99 |
| 8.8 Servicearbeiten | 101 |
| 8.8.1 Pumpenanlage | 101 |
| 8.8.2 Antriebsmotor | 104 |
| 8.8.3 Batterie | 109 |
| 8.8.4 Allgemeine Richtlinien beim Umgang mit elektronischen Bauteilen | 112 |
| 8.9 Lagerung und Transport | 114 |
| 8.9.1 Konservieren und Einlagern | 114 |
| 9 Montagebedingungen | 115 |
| 9.1 Einbauhinweise | 115 |
| 10 Fehlerbehebung | 117 |
| 10.1 Störungen | 117 |
| 10.1.1 Tragkraftspritze | 117 |

| | |
|--|------------|
| 10.1.2 Antriebsmotor | 118 |
| 10.1.3 Detailinformationen zu Motorfehlern | 119 |
| 10.2 Warnungen | 121 |
| 10.2.1 Tragkraftspritze | 121 |
| 11 Entsorgung | 123 |
| 12 Technische Daten | 124 |
| 12.1 Tragkraftspritze | 124 |
| 12.2 Pumpenanlage | 124 |
| 12.3 Schaumzumischsysteme | 125 |
| 12.3.1 Schaumvormischsystem | 125 |
| 12.4 Antriebsmotor | 126 |
| 12.5 Geräuschmessung | 127 |
| 12.6 Leistungsdiagramm PFPN 10-1000 | 128 |
| 13 Dokumentation | 129 |
| 14 Abkürzungsverzeichnis | 129 |

ORIGINALBETRIEBSANLEITUNG

1 Impressum

1.1 Urheberrecht

Alle Rechte an dieser Anleitung und ihren Anlagen liegen bei der Rosenbauer International AG.

Die Unterlagen sind dem Empfänger nur zum persönlichen Gebrauch anvertraut. Wiedergabe, Nachdruck (elektronisch oder mechanisch), Übersetzungen in andere Sprachen oder alle anderen Vervielfältigungen, auch von Teilen der Anleitung, sind nur mit schriftlicher Genehmigung gestattet.

Dritten Personen, insbesondere Mitbewerbern, dürfen Informationen aus dieser Anleitung nicht mitgeteilt oder zugänglich gemacht werden.

1.2 Hersteller- und Kundendienstadresse

1.2.1 Herstelleradresse



Rosenbauer International AG
Paschinger Straße 90
4060 Leonding, Österreich

Telefon-Nr.: +43 732 6794 - 0
Telefax-Nr.: +43 732 6794 - 312
E-Mail: office@rosenbauer.com
Internet: www.rosenbauer.com

Für weitere Informationen steht Ihnen der Kundendienst der Firma Rosenbauer oder eine unserer weltweiten Vertretungen gerne zur Verfügung.

1.2.2 Service- und Vertrieb International

Rosenbauer International AG
Paschinger Straße 90
4060 Leonding, Österreich

Telefon-Nr.: +43 732 6794 - 0
Telefax-Nr.: +43 732 6794 - 312
E-Mail: service@rosenbauer.com
Internet: www.rosenbauer.com

2 Konformitätserklärung

2.0.1 Konformitätserklärung

Im Sinne der EG-Maschinenrichtlinie 2006/42/EG, Anh.II, 1A

Hiermit erklärt

Rosenbauer International Aktiengesellschaft

Feuerwehrtechnik

A - 4060 Leonding, Paschinger Str. 90

Postanschrift: Postfach 176, A - 4021 Linz

Telefon: +43(0)732/ 6794-0

dass die

Tragkraftspritze für den Feuerwehreinsatz

Typ

Tragkraftspritze FOX S

Seriennummer

PC114

folgenden einschlägigen Bestimmungen entspricht:

- 1) 2006/42/EG - EG Maschinenrichtlinie
- 2) 2014/30/EU - Richtlinie zur Harmonisierung der Rechtsvorschriften über die elektromagnetische Verträglichkeit
- 3) ECE R10 - Elektromagnetische Verträglichkeit für Fahrzeuge

Folgende harmonisierte Normen (oder Teile dieser Normen) wurden angewendet:

- 1) EN 14466:2005+A1:2008, ÖNORM EN 14466:2005+A1:2008, DIN EN 14466:2005+A1:2008
- 2) EN 1028-1:2002+A1:2008, EN 1028-2:2002+A1:2008
- 3) EN 55012:2007+A1:2009, EN 61000-6-2:2005, EN 61000-4-2:2009, EN 61000-4-3:2006+A2:2010, EN 61000-4-4:2012, EN 61000-4-6:2014, EN 61000-4-8:2010

3 Einleitung

3.1 Vorwort

Vor Inbetriebnahme des Produktes ist diese Anleitung genau durchzulesen und sämtliche Vorschriften und Hinweise sind zu beachten.

Zusätzlich zu dieser Anleitung sind alle mitgelieferten Dokumente der jeweiligen Hersteller zu beachten.

Alle Personen, die mit der Bedienung und Wartung des Produktes zu tun haben, müssen entsprechend qualifiziert sein, diese Anleitung vollständig lesen und genau befolgen (siehe Schulung und Qualifikation).

Die Anleitung ist sorgfältig aufzubewahren (Nachschlagwerk).

3.2 Haftung und Schäden

Aufgrund der Angaben in dieser Anleitung übernimmt Rosenbauer grundsätzlich keine Haftung für direkte Schäden oder Folgeschäden, die aus einer unsachgemäßen Bedienung oder Wartung, sowie durch nicht autorisierte Änderungen von Komponenten oder dieser Anleitung entstehen.

Das Produkt darf nur von Personen bedient werden, die mit der Anleitung, dem Produkt sowie den nationalen Gesetzen, Verordnungen und Vorschriften über Arbeit, Sicherheit und Unfallverhütung vertraut sind.

Für Personen- oder Sachschäden, welche durch ungeschulte Personen, durch Nichtbeachtung der Vorschriften über Arbeit, Sicherheit und Unfallverhütung auch nur mit verursacht wurden, lehnt Rosenbauer jede Haftung ab.

Falls diese Anleitung technische Fehler oder Schreibfehler aufweist, behält sich Rosenbauer das Recht vor, Änderungen jederzeit und ohne Ankündigungen durchzuführen.

Diese Anleitung kann Abbildungen und Beschreibungen enthalten, die nicht im gelieferten Produkt verbaut sind.

Aus den Angaben, Abbildungen und Beschreibungen in dieser Anleitung können keine Ansprüche auf Änderung bereits gelieferter Produkte gemacht werden.

Zu Ihrer eigenen Sicherheit nur Ersatzteile und Zubehörprodukte von Rosenbauer verwenden. Für die Verwendung anderer Produkte und daraus entstehende Schäden übernimmt Rosenbauer keine Haftung!

Die Lieferung ist umgehend auf Transportschäden und Vollständigkeit zu überprüfen.

- Mängel und Beschädigungen müssen sofort schriftlich dokumentiert werden.
- Beschädigte Bauteile fotografieren.
- Schriftlichen Schadensbericht an den Hersteller senden - siehe Kapitel "Hersteller- und Kundendienstadresse".

3.3 Identifizierung

Die Angabe der Seriennummer ist wichtig für Anfragen beim Hersteller bezüglich Ersatzteilen und technischen Belangen.

Die Seriennummer der Tragkraftspritze befindet sich an der Bediener abgewandten Seite im Bereich des Motorträgers, auf dem Typenschild.

| | | | | | | | | | | |
|---|---|---|---|---|---|--|--|--|--|--|
| P | C | 1 | 1 | 4 | L | | | | | |
|---|---|---|---|---|---|--|--|--|--|--|

- ▶ Die Seriennummer der Tragkraftspritze in die Tabelle eintragen.

3.4 Benutzung der Betriebsanleitung

3.4.1 Gültigkeit

Diese Anleitung beinhaltet Informationen, die zum Betrieb des Produktes benötigt werden.

Diese Anleitung beinhaltet neben der Beschreibung der Sonderausstattung auch einige Abstraktionen und beispielhafte Abbildungen. Die Ausstattung ihres Produktes kann daher teilweise von den Beschreibungen und Darstellungen abweichen.

3.4.2 Zeichenerklärung

Um die Lesbarkeit und Übersichtlichkeit zu sichern, sind verschiedene Absätze und Informationen mit Symbolen strukturiert.

Diese Symbole haben folgende Bedeutung:

- ▶ Handlungsanweisungen. Handlungsanweisungen nacheinander in der beschriebenen Reihenfolge ausführen.
- ✓ Handlungsergebnisse (Resultate).
- Aufzählungen.
- ⇒ Weitere Informationen zu diesem Thema.



Ergänzende Information.



Ergänzende Dokumentation oder Zulieferdokumentation beachten.

Kennzahlen

Sofern erforderlich, werden Texte mit Abbildungen illustriert. Eine Bildlegende befindet sich unterhalb der Abbildung.

Der Bezug vom Text zu einer Position in der Abbildung wird durch eine gesetzte Positionsnummer (z. B. S1) hergestellt.

3.4.3 Warnhinweise

Die Sicherheitsinformationen warnen den Benutzer vor Risiken und informieren, wie diese Risiken vermieden werden können.

Sicherheitsinformationen stehen am Beginn eines Kapitels vor Handlungsanweisungen, von denen eine Gefahrensituation ausgeht. Weitere Sicherheitsinformationen befinden sich am Beginn dieser Anleitung.

Sicherheitsanweisungen, die unbedingt befolgt werden müssen, sind wie folgt hervorgehoben:

GEFAHR!

Dieses Zeichen warnt vor einer extrem gefährlichen Situation, bei der die Nichtbeachtung des Gefahrenhinweises zu Tod oder schwerer irreversibler Verletzung führen wird.

WARNUNG!

Dieses Zeichen warnt vor einer gefährlichen Situation, bei der die Nichtbeachtung des Gefahrenhinweises zu Tod oder schwerer irreversibler Verletzung führen kann.

VORSICHT!

Dieses Zeichen warnt vor einer gefährlichen Situation, bei der die Nichtbeachtung des Gefahrenhinweises zu leichter reversibler Verletzung führen kann.

HINWEIS

Dieses Zeichen warnt vor Situationen, bei der die Nichtbeachtung des Hinweises zu Sachschäden führen kann.

Zusätzlich sind die Informationen in der Anleitung, die Technischen Daten und die Sicherheitsinformationen in den beigestellten Zulieferdokumentationen unbedingt zu beachten.

4 Sicherheit

4.1 Bestimmungsgemäße Verwendung

Nicht sachgemäße Verwendung des Produkts kann zu Personenschäden führen. Ferner können das Produkt oder andere Sachwerte beschädigt werden.

Rosenbauer kann die Sicherheit, Zuverlässigkeit und Leistung seines Produktes nur dann gewährleisten, wenn dieses nach den Angaben dieser Anleitung eingesetzt wird.

Eigenmächtige Veränderungen, Umbauten oder fehlerhafte Bedienung können die bestimmungsgemäße Verwendung beeinträchtigen und Personen- oder Sachschäden verursachen.

Die feuerwehrtechnischen Produkte dürfen nur in technisch einwandfreiem Zustand durch qualifiziertes Personal zu folgenden Zwecken eingesetzt werden:

- Brandbekämpfung in Verbindung mit Löschwasser
- Rettung von Menschen aus Notlagen
- Durchführung technischer Hilfeleistungen
- Förderung von Trinkwasser und Löschwasser (Schmutzwasser tauglich)
- Betrieb nur unter Beaufsichtigung des Produktes

Die feuerwehrtechnischen Produkte dürfen nicht eingesetzt werden:

- Nicht dauerhaft in Fahrzeugen verbauen
- Nicht für einen Einsatz in explosionsgefährdeten Bereichen geeignet

Änderungen, Umbauten und Reparaturen dürfen nur durch vom Hersteller autorisierten Personen ausgeführt werden. Eigenmächtige Veränderungen, Umbauten oder nicht bestimmungsgemäße Verwendung schließen eine Haftung des Herstellers für daraus entstehende Schäden grundsätzlich aus.

4.2 Hinweis- und Warnschilder

Ein gefahrloser Einsatz ist nur möglich, wenn alle für einen sicheren Betrieb notwendigen Informationen beachtet werden. Zu diesen Informationen zählen insbesondere alle Sicherheits- und Warnhinweise.

Zusätzlich zu den Hinweisen in der vorliegenden Anleitung müssen die am Produkt angebrachten Hinweis- und Warnschilder gelesen und beachtet werden.

4.3 Andere Vorschriften

Dieses Produkt wurde nach den geltenden Vorschriften und nach dem Stand der Technik hergestellt.

Ergänzend zu dieser Anleitung sind die jeweiligen nationalen Gesetze, Verordnungen und Vorschriften in der geltenden Fassung zu beachten (z. B. Richtlinie für persönliche Schutzausrüstung, Straßenverkehrsordnung, länderspezifische Ausbildungsrichtlinien für die Feuerwehr, Unfallverhütungs-

vorschriften, Feuerwehrdienstvorschriften, arbeitsmedizinische und umwelttechnische Regeln, Landesgesetze für Brand- und Katastrophenschutz).

4.4 Schulung und Qualifikation

Bedienfehler durch mangelnde Qualifikation können schwere Unfälle verursachen oder den Erfolg des Einsatzes gefährden. Ein sicherer Einsatz ist nur gewährleistet, wenn Bedienung und konsequente Wartung des Produktes ausschließlich von speziell geschultem Personal durchgeführt werden.

Nur qualifizierte Ausbildung durch erfahrene Feuerwehr-Fachkräfte sowie fortlaufende Übung der Bedienvorgänge gewährleisten einen sicheren Einsatz.

Eine einmalige Einweisung genügt nicht!

Das Produkt darf nur von Personen bedient werden, die eine entsprechende Ausbildung im Feuerwehrwesen erfolgreich absolviert haben.

Der Betreiber ist verantwortlich für die Festlegung von Zuständigkeit, Verantwortung und Überwachung des Personals, sowie für die ausreichende Schulung und Übung gemäß den geltenden Vorschriften.

Auch im Einsatz darauf achten, dass niemals Personen ohne Sachkenntnisse das Produkt bedienen.

Das Personal muss die körperliche und die geistige Eignung aufweisen. Minderjährige Personen sowie Personen ohne feuerwehrtechnische Ausbildung dürfen das Produkt nicht bedienen.

Änderungen und Umbauten am Produkt dürfen nur nach schriftlicher Genehmigung durch Rosenbauer von einer durch den Hersteller autorisierten Person durchgeführt werden.

4.5 Allgemeine Sicherheitshinweise

Die folgenden Anweisungen geben eine Übersicht darüber, wie das Produkt sicher benutzt wird. Diese allgemeine Übersicht wird durch die Sicherheitshinweise in den einzelnen Kapiteln ergänzt.

Allgemeine Gefahrenmöglichkeiten, die im Umgang mit Maschinen entstehen können, beachten.

Die vorgeschriebene persönliche Schutzausrüstung benutzen.

Darauf achten, dass das Produkt den jeweils gültigen Sicherheitsvorschriften und den örtlichen Feuerwehrbestimmungen entspricht und immer einsatzbereit ist.

Bei Kontakt mit gefährlichen Chemikalien (z. B.: Löschpulver), unbedingt die Sicherheitsdatenblätter und Informationen des Herstellers beachten.

Sicherheit

Allgemeine Sicherheitshinweise

Löschpulver und Schaummittel können die Umwelt gefährden.

- ▶ Löschpulver und Schaummittel nicht in Gewässer oder in die Kanalisationen entsorgen.

Besonders Schaummittel und Löschpulver bewirken verstärkte Korrosion.

- ▶ Das Produkt nach jedem Einsatz sorgfältig von Löschmittelrückständen reinigen.

Treten Notsituation ein, bei denen Personen verletzt werden, müssen entsprechende Erste Hilfe-Maßnahmen eingeleitet werden. Falls erforderlich müssen Rettungskräfte gerufen werden um eine professionelle Behandlung zu ermöglichen.

Die Betriebs- und Wartungsanleitung von zusätzlichen Produkten beachten.

Können Störungen nicht selbst behoben oder Reparaturen nicht von speziell geschultem Werkstattpersonal durchgeführt werden, so muss unverzüglich die Firma Rosenbauer oder der nächste Rosenbauer Servicepartner kontaktiert werden.

4.6 Liste der verwendeten Sicherheitskennzeichen

4.6.1 Bedeutung der Warnzeichen




| | |
|---|---|
|  | <p>Gefahr durch Elektrizität.</p> |
|  | <p>Drohende Explosionsgefahr.</p> |
|  | <p>Drohende Explosionsgefahr.</p> |
|  | <p>Gefahr durch brandfördernde Stoffe.</p> |
|  | <p>Gefahr durch gesundheitsschädliche oder reizende Stoffe.</p> |
|  | <p>Drohende Verätzungsgefahr.</p> |
|  | <p>Drohende Gehörschäden.</p> |
|  | <p>Gefahr durch Inhalation giftiger Dämpfe.</p> |
|  | <p>Gefahr durch heiße Flüssigkeiten und Dämpfe.</p> |
|  | <p>Gefahr durch heiße Oberflächen.</p> |

Sicherheit

Liste der verwendeten Sicherheitskennzeichen

| | |
|---|--------------------------------------|
|  | Drohende Quetschgefahr. |
|  | Gefahr durch Hochdruck. |
|  | Drohende Umweltverschmutzung. |
|  | Drohende Schergefahr. |
|  | Drohende Schergefahr. |
|  | Drohende Stolpergefahr. |
|  | Drohende Verletzungsgefahr der Hand. |

4.6.2 Bedeutung der Verbotsszeichen

| | |
|---|---|
|  | Rauchen verboten! |
|  | Hantieren mit Feuer und offenem Licht verboten! |
|  | Nicht anfassen oder hineinfassen! |



Nicht im Gefahrenbereich aufhalten!

4.6.3 Bedeutung der Gebotszeichen



Gehörschutz benutzen.



Schutzbrille oder Schutzmaske benutzen.



Schutzbrille und Gehörschutz benutzen.



Schutzhelm benutzen.



Schutzhandschuhe benutzen.



Sicherheitsschuhe benutzen.



Schutzanzug benutzen.



Abstand halten.
Besondere Vorsicht.



Umweltschutz beachten.

4.7 Warnhinweise



GEFAHR!

Lebensgefahr oder schwere Gesundheitsschäden durch Einatmen giftiger Auspuffgase!

Beim Betrieb eines Verbrennungsmotors entstehen giftige Gase. Ist ein Betrieb eines Verbrennungsmotors in geschlossenen Räumen zwingend notwendig, ist folgendes zu beachten:

- ▶ Abgase mittels Abgasschlauch absaugen.
 - ▶ Für ausreichende Belüftung sorgen.
-



WARNUNG!

Unfall- und Verletzungsgefahr!

Unfall- und Verletzungsgefahr durch nicht funktionierende oder nicht ordnungsgemäß verwendete Sicherheitseinrichtungen!

- ▶ Sicherheits- und Schutzeinrichtungen nicht umgehen.
 - ▶ Sicherheits- und Schutzeinrichtungen nicht manipulieren oder unwirksam machen.
 - ▶ Sicherheits- und Schutzeinrichtungen auf einwandfreie Funktion prüfen.
-



Personen- und Sachschäden durch eingeschränktes Sichtfeld auf bewegliche Maschinenteile.

- ▶ Nicht im Gefahrenbereich aufhalten.
 - ▶ Schulung und Betriebsanleitung beachten.
-

Lebensgefahr oder schwere Verletzungen durch nicht benutzen einer Schutzausrüstung.

- ▶ Schutzausrüstung tragen.
-



Schwere Verletzung und Sachschäden durch Explosion, Brand und Verätzung bei der Ladung von Fahrzeugbatterien!

Bei der Ladung von Fahrzeugbatterien kann sich explosives Knallgasgemisch (Wasserstoff und Sauerstoff) bilden, das sich leicht entzünden lässt und dabei stark ätzende Batteriesäure freisetzt.

- ▶ Bei allen Arbeiten an der Batterie immer eine Schutzbrille tragen.
- ▶ Sicherheitsaufkleber an der Batterie beachten.
- ▶ Nicht rauchen.
- ▶ Kein Feuer, offenes Licht oder Funken erzeugen.
- ▶ Funkenbildung beim Umgang mit Kabeln und elektrischen Geräten, sowie durch elektrostatische Entladung vermeiden.
- ▶ Minuspol des Starthilfekabels nicht in der Nähe der entladenen Batterie anklammern (Funkenbildung).
- ▶ Um Funkenbildung zu vermeiden, das Massekabel der Batterie immer als erstes entfernen und als letztes wieder anschließen.
- ▶ Fahrzeuge dürfen sich nicht berühren (Funkenbildung beim Verbinden der Pluspole).
- ▶ Batterie niemals kurzschließen.
- ▶ Batterien vor einem Fremdstart gut belüften.
- ▶ Beim Anschließen der Verbindungskabel nicht über die Batterie beugen.
- ▶ Haut- und Augenkontakt mit austretender Batteriesäure vermeiden.
- ▶ Unbefugte Personen von der Batterie fernhalten.
- ▶ Auf übereinstimmende Spannung (Polung) der Batterien achten.
- ▶ Das Abklemmen der Batterien bei laufenden Motor ist verboten.



Lebensgefährliche Verletzung durch vom Motor angesaugte entflammbare Gase!

- ▶ Motor nicht in explosionsgefährdeten Bereichen oder Bereichen, in denen eine starke Konzentration von entflammbaren Dämpfen wie z. B. Diesel, Benzin oder Propangas vorherrscht, betreiben.
- ▶ Beim Hantieren mit entflammbaren Flüssigkeiten und Gasen, Motor sofort abstellen.



Explosionsgefahr durch brennbaren Kraftstoff!

Bei Arbeiten am Kraftstoffsystem kann sich der Kraftstoff entzünden und lebensgefährliche Verletzungen verursachen.

- ▶ Nicht rauchen.
- ▶ Kraftstoff von offenem Feuer fernhalten.
- ▶ Beim Hantieren mit Kraftstoff einen Feuerlöscher bereithalten.
- ▶ Zum Auffangen von Kraftstoff passenden Behälter verwenden.
- ▶ Ausgeflossenen Kraftstoff umgehend entfernen und betroffene Stellen reinigen.
- ▶ Bei einem Leck in den Kraftstoffleitungen, Motor nicht starten.



Lebensgefährliche Verletzungen und Explosionsgefahr!

Bei Betrieb der Anlage in explosionsgefährdeten Bereichen besteht Explosionsgefahr.

- ▶ Anlage nicht in explosionsgefährdeten Bereichen betreiben.



Schergefahr im Bereich der Löscheinrichtung!

Körperteile können abgetrennt werden.

- ▶ Nicht im Gefahrenbereich aufhalten.

Schwere Personen- und Sachschäden durch Wasserschlag!

Beim schnellen Stoppen der Wasserabgabe entsteht ein Druckstoß, der sogenannte Wasserschlag, der sich als scharfer Klang (wie beim Hammerschlag gegen ein Rohr) bemerkbar macht. Dieser Druckstoß kann schwere Verletzungen beim Hantieren mit Löschgeräten, sowie Schäden an Leitungen, Schläuchen, Pumpen, Ventilen oder Ausrüstungsgegenständen verursachen.

- ▶ Wassermenge an Düsen, Hydranten, Ventilen etc. langsam regulieren.
- ▶ Vor dem Öffnen eines Druckabganges Düsen und Strahlrohre festhalten.
- ▶ Vor dem Abschließen eines Schlauches, Druck entlasten.
- ▶ Bei Gefahr für Personen (z. B. durch geplatzten Schlauch) unverzüglich die Drehzahl der Pumpe reduzieren oder den betroffenen Druckausgang schließen. Gegebenenfalls die Pumpenanlage abstellen.



Quetsch- und Schergefahr für Körperteile durch bewegte oder rotierende Teile!

- ▶ Nicht auf oder in bewegte bzw. rotierende Teile greifen.
- ▶ Sicherheitsabstand zum Gefahrenbereich einhalten.
- ▶ Schutzausrüstung benutzen.



Lebensgefahr durch elektrischen Schlag!

Wasser, Löschschaum und metallische Komponenten leiten Elektrizität.

- ▶ Werfer oder Strahlrohre (Löschmittelstrahl) nicht direkt gegen Hochspannungsleitungen oder anderen elektrischen Installationen richten.
- ▶ Sicherheitsabstand zu spannungsführenden Teilen unter allen Umständen einhalten.
- ▶ Schaumverbot bei Brandbekämpfung von elektrischen Anlagen.
- ▶ Fahrzeug nicht unter oder in der Nähe von Freileitungen abstellen.
- ▶ Besondere Vorsicht bei Fahrzeugen mit Dachaufbauten wie z. B. ausfahrbarem Lichtmast oder Werfer.
- ▶ Kein Hantieren oder Benutzen von Metallleitern in der Nähe von Hochspannungsleitungen oder anderen elektrischen Installationen.

Sicherheitsabstand von elektrisch leitenden Gegenständen zu Freileitungen

| Spannung | Sicherheitsabstand |
|-----------------|--------------------|
| bis 1 kV | 1 m (3 ft) |
| 1 kV - 110 kV | 3 m (9 ft) |
| 110 kV - 220 kV | 4 m (13 ft) |
| 220 kV - 380 kV | 5 m (16 ft) |

Sicherheitsabstand beim Löscheinsatz an Niederspannungsanlagen (bis 1 kV)

| Löschmittel | Sicherheitsabstand |
|------------------------------------|--------------------|
| C-Strahlrohr mit Wassersprühstrahl | 1 m (3 ft) |
| C-Strahlrohr mit Löschpulver | 1 m (3 ft) |
| C-Strahlrohr mit Löschgas | 1 m (3 ft) |
| C-Strahlrohr mit Wasservollstrahl | 5 m (16 ft) |
| HD-Strahlrohr mit Wasservollstrahl | 5 m (16 ft) |

Sicherheitsabstand beim Löscheinsatz an Hochspannungsanlagen (1 kV - 380 kV)

| Löschmittel | Sicherheitsabstand |
|------------------------------------|--------------------|
| C-Strahlrohr mit Wassersprühstrahl | 5 m (16 ft) |

Sicherheitsabstand beim Löscheinsatz an Hochspannungsanlagen (1 kV - 380 kV)

| Löschmittel | Sicherheitsabstand |
|------------------------------------|---------------------------|
| C-Strahlrohr mit Löschpulver | 5 m (16 ft) |
| C-Strahlrohr mit Löschgas | 5 m (16 ft) |
| C-Strahlrohr mit Wasservollstrahl | 10 m (32 ft) |
| HD-Strahlrohr mit Wasservollstrahl | 10 m (32 ft) |
| Wasserwerfer mit Wassersprühstrahl | 10 m (32 ft) |
| Wasserwerfer mit Wasservollstrahl | 30 m (98 ft) |

 **VORSICHT!**
Verletzungsgefahr für Bedienpersonal durch Handeln in falscher Reihenfolge!

- ▶ Einzelne Handlungsschritte immer in vorgeschriebener Bedienreihenfolge durchführen.


Quetschgefahr oder Sachbeschädigung durch bewegliche Teile!

Durch nicht eingerastete bzw. nicht in der Endposition gelagerte bewegliche Komponenten können Verletzungen oder Beschädigungen auftreten.

- ▶ Klappen und Auftritte nur an geeigneter Stelle anfassen.
- ▶ Vor dem Öffnen von Schwenkfächern, Schwenkhaspeln und Ausschüben die entsprechenden Rollläden vollständig öffnen.
- ▶ Feder- und Massenkräfte beim Auf- und Zuklappen der Geräteraumklappen und Heckauftrittsklappe beachten.
- ▶ Erhöhte Aufmerksamkeit beim Schließen des Sitzbankdeckels.

Quetschgefahr!

Quetschgefahr durch pneumatische Zylinder und Antriebe.



- ▶ Nicht auf bewegliche Komponenten greifen.
- ▶ Nicht in den Gefahrenbereich greifen.


Quetsch- und Schergefahr für Körperteile durch bewegte oder rotierende Teile! Verletzungsgefahr durch Einziehen oder Hängenbleiben!

Gefahr durch Erfassen von loser Kleidung oder offenen Haaren durch bewegte oder rotierende Teile. Gefahr durch Hängenbleiben mit Schmuckstücken. Körperteile können abgetrennt werden.

- ▶ Gerät nicht ohne Schutzabdeckung betreiben.
- ▶ Sicherheitsabstand zum Gefahrenbereich einhalten.
- ▶ Schutzausrüstung benutzen.

Personen- und Sachschaden bei kritischen Betriebszuständen!

Eine verzögerte Reaktion auf kritische Betriebszustände kann zu schweren Personen und Sachschäden führen. Um sofort reagieren zu können, muss der Maschinist folgende Bedingungen einhalten:

- ▶ Immer in Reichweite der Bedienelemente aufhalten.
- ▶ Kontrollinstrumente immer im Sichtbereich haben.


Gefahr von Gehörschädigung durch längeren Aufenthalt im Bereich der laufenden Pumpe!

- ▶ Gehörschutz benutzen.
- ▶ Nicht im Gefahrenbereich aufhalten.



Wasser unter Hochdruck!

Aufenthalt direkt vor Druckausgängen kann zu Verletzungen führen.

- ▶ Nicht direkt vor Druckausgängen aufhalten.
 - ▶ Löschmittelstrahl nicht auf Personen oder Ausrüstungsgegenstände richten.
 - ▶ Vor dem Löschbetrieb alle Fenster und Türen schließen.
-

Personen- und Sachschaden durch unvorhersehbares Lösen von Anschlusskupplungen!

- ▶ Vor Inbetriebnahme (Druck), alle Anschlusskupplungen mittels Kupplungsschlüssel auf festen Sitz prüfen.
-



Verbrennungsgefahr durch Berühren der heißen Pumpenanlage und Austritt von heißem Wasser!

Im Pumpenbetrieb mit geschlossenen Druckausgängen steigt die Temperatur der Pumpenanlage schnell an.

- ▶ Pumpe nicht mit geschlossenen Druckausgängen unter Vollast betreiben.
 - ▶ Keine Teile der heißen Pumpenanlage berühren.
 - ▶ Nicht im Gefahrenbereich der Pumpenanlage aufhalten.
-

Gesundheitsgefahr durch Löschmittel!

- ▶ Sicherheitsdatenblätter des Löschmittelherstellers beachten.
-



Gesundheitsgefahr durch Löschmittel!

Die Kontaminierung mit Löschmittel kann gesundheitliche Schäden verursachen.

- ▶ Windrichtung beachten, um eine Einatmung oder Kontaminierung durch Löschmittel zu vermeiden.
 - ▶ Schutzausrüstung tragen.
 - ▶ Augenschutz tragen.
 - ▶ Direkten Kontakt mit Löschmittel vermeiden.
 - ▶ Wenn notwendig, Erste-Hilfe Maßnahmen ergreifen.
-



Umwelt- und Gesundheitsgefahr durch Maschinenöle!

Schmier-, Getriebe- und Hydrauliköle können Gewässer nachhaltig verunreinigen und Lebewesen, sowie Pflanzen jeder Art gefährden.

- ▶ Hautkontakt mit gefährlichen Ölen vermeiden.
 - ▶ Bodenkontakt von Maschinenölen vermeiden.
 - ▶ Altöle sortenrein sammeln und entsorgen.
 - ▶ Lokale Vorschriften zur Ölentsorgung beachten.
-



Verbrennungsgefahr durch Berühren des heißen Motors und Motoranbauteile!

- ▶ Nicht im Gefahrenbereich aufhalten.
 - ▶ Keine heißen Teile des Motors berühren.
 - ▶ Keine Teile der Auspuffanlage berühren.
 - ▶ Abwarten bis alle Teile abgekühlt sind.
-



Verbrennungsgefahr durch heißes Kühlsystem!

- ▶ Wartungsarbeiten erst nach Abstellen der Tragkraftspritze und Abkühlung des Kühlsystems durchführen.
-



Verletzungsgefahr durch Verbrennung!

Bei einem Kurzschluss entstehen energiereiche Ströme, welche Metalle sehr stark erhitzen oder schmelzen lassen können.

- ▶ Nur Starthilfekabel nach ISO 6722 mit Natostecker verwenden.
 - ▶ Bei Starthilfekabel mit Zangen auf richtige Polung achten.
 - ▶ Batteriepole und Starthilfekabel niemals kurzschließen.
 - ▶ Unbeabsichtigtes Verbinden von Pluspol und elektrisch leitenden Fahrzeugteilen mit Werkzeug, Armbanduhr, Schmuck, etc. verhindern.
 - ▶ Starthilfekabel nicht mit Kraftstoff-, Hydraulik-, oder Bremsleitungen verbinden.
-



Verbrennungsgefahr!

- ▶ Nicht auf eingeschaltete oder kurz zuvor ausgeschaltete Scheinwerfer greifen.
-

HINWEIS

Sachschäden durch Missachtung optischer oder akustischer Warnsignale!

- ▶ Alle optischen und akustischen Warnsignale, Messwertanzeigen und Kontrollleuchten überwachen.
 - ▶ Schulung und Betriebsanleitung beachten.
-

Ausfall des Motors durch entladene Batterie!

Die Batterie des Motors entlädt sich langsam trotz ausgeschalteter Zündung.

- ▶ Batterieladezustand regelmäßig (alle drei Monate) überprüfen.
 - ▶ Batterie bei niedrigem Ladezustand nachladen oder austauschen.
-

Sachschaden durch Kavitation!

Mit zunehmender Saughöhe wird die Pumpenleistung reduziert. Zu große Saughöhen, sehr große Fördermengen und hohe Pumpendrehzahlen können zu Kavitation in der Pumpe führen. Durch Kavitation entstehen lokal extreme Druckspitzen, welche die Pumpe schädigen können. Ein Kavitieren der Pumpe erkennt man durch einen starken Leistungsabfall und Geräusche in der Pumpe, die klingen als ob Kieselsteine gefördert werden. Kavitation der Pumpe muss auf alle Fälle vermieden werden, da sonst Pumpeninnenteile (z. B. Laufrad) beschädigt werden. Durch ein Zusammenziehen des Saugschlauches während dem Fremdsaugbetrieb kann die Wassersäule abreißen.

- ▶ Pumpe im Fremdsaugbetrieb nur mit Saugkorb und Saugsieb betreiben.
 - ▶ Bei Kavitationsgefahr Pumpendrehzahl, Fördermenge oder Saughöhe verringern.
 - ▶ Pumpe nicht mit hoher Drehzahl und freiem Auslauf betreiben.
 - ▶ Alle Anzeigeinstrumente der Pumpenanlage überwachen.
 - ▶ An Saugstellen das Absinken des Wassers beobachten.
 - ▶ Formstabilen Saugschlauch zum Fremdsaugbetrieb benutzen.
-

Sachschaden durch Löschmitteleinsatz!

Ein Gemisch aus Löschpulver und Schaummittelkonzentrat ist sehr korrosiv und schwer zu entfernen.

- ▶ Löschpulver und Schaummittelkonzentrat nicht miteinander vermischen.
-

Gefahr durch ablaufendes Wasser!

Manche Materialien/Löschmittel dehnen sich aus und/oder erhöhen ihr Gewicht durch Wasseraufnahme. Diese Materialien dürfen wegen der Gefahr von chemischen Reaktionen nicht mit Wasser in Berührung kommen.

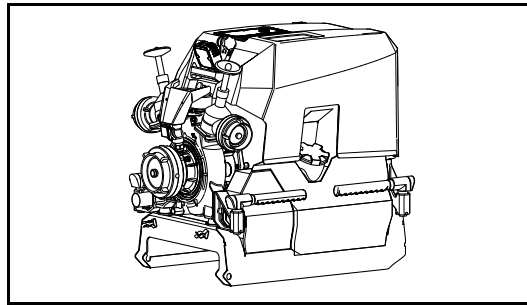
- ▶ Bei Gefährdung Wassereinsatz sofort abbrechen.
-

5 Produktbeschreibung

5.1 Tragkraftspritze

Die Tragkraftspritze ist eine mobile Löschpumpe.

Die Tragkraftspritze besteht aus einer Wasserpumpe, einer Entlüftungspumpe, einem Antriebsmotor und einer Bedieneinheit. Die Tragkraftspritze ist fix auf einem Traggestell montiert.



Tragkraftspritze

5.2 Anforderungen an Versorgungseinrichtungen

Wasserversorgung

Die Tragkraftspritze muss von einem Wassertank, einer offenen Wasserstelle, einer Zubringerleitung oder einem Hydranten versorgt werden. Eine genaue Beschreibung der Wasserversorgung erfolgt im Kapitel "Betrieb".

5.3 Bezeichnung

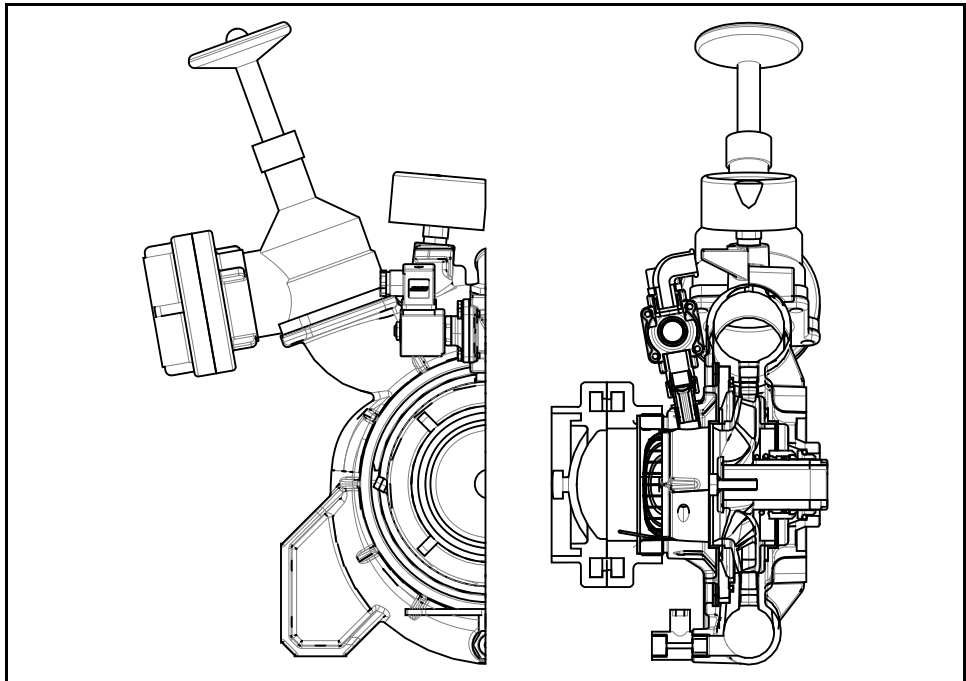
Zuordnung der Rosenbauer Bezeichnung zur Norm-Bezeichnung.

| Rosenbauer Bezeichnung | Norm-Bezeichnung lt. EN1028 |
|------------------------|-----------------------------|
| Tragkraftspritze FOX S | PFPN 10 - 1000 |

5.4 Pumpenanlage

5.4.1 Wasserpumpe

Normaldruckpumpe



Normaldruckpumpe

Die Wasserpumpe ist eine einstufige Normaldruckpumpe. Die Wasserpumpe besteht aus Pumpengehäuse, Laufrad, Pumpenwelle, Leitapparat und Wellenabdichtung. Der Leitapparat ist im Pumpengehäuse integriert.

Funktionsweise

Das Wasser strömt durch den Saugeingang und wird vom Laufrad erfasst. Das Wasser wird um 90° umgelenkt und senkrecht zur Pumpenwelle aus dem Laufrad hinausgeschleudert.

Die Umwandlung von Geschwindigkeit in Druck vollzieht sich im Leitapparat.

Die Förderhöhe der Wasserpumpe wird als Summe folgender Anzeigen ermittelt:

- Manometer Wasser
- Manovakuummeter Wasser

Mechanischer Überhitzungsschutz

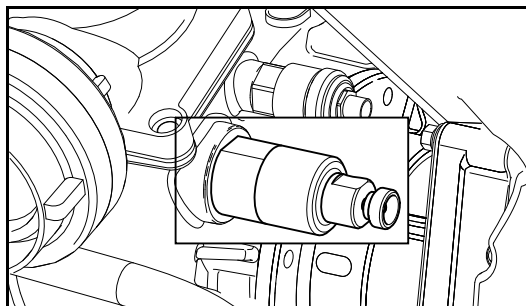


VORSICHT!

Verbrennungsgefahr durch Berühren der heißen Pumpenanlage und Austritt von heißem Wasser!

Im Pumpenbetrieb mit geschlossenen Druckausgängen steigt die Temperatur der Pumpenanlage schnell an.

- ▶ Pumpe nicht mit geschlossenen Druckausgängen unter Vollast betreiben.
 - ▶ Keine Teile der heißen Pumpenanlage berühren.
 - ▶ Nicht im Gefahrenbereich der Pumpenanlage aufhalten.
-

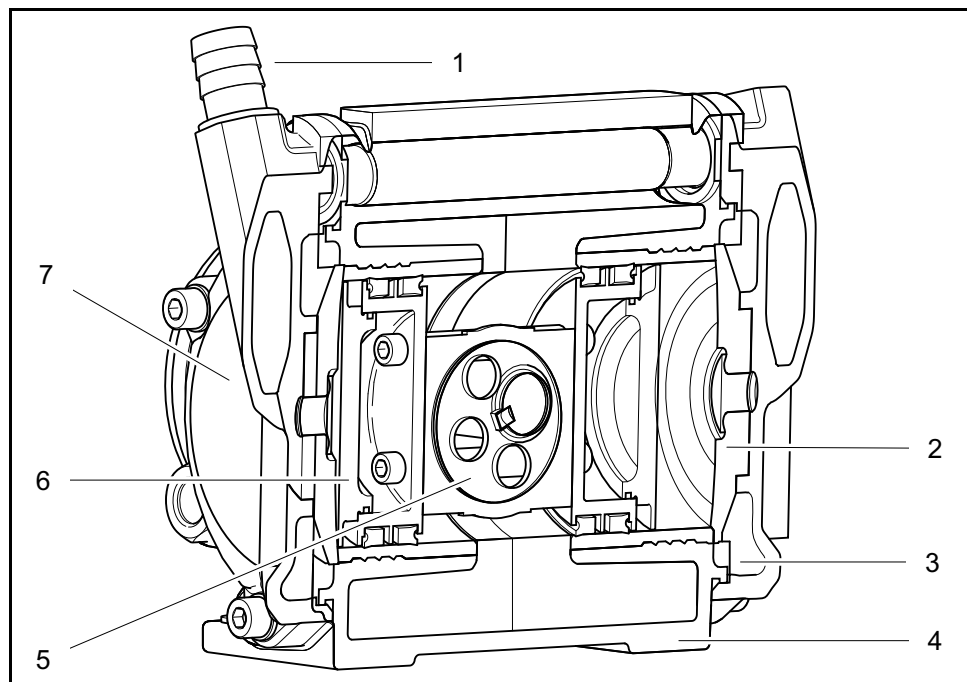


Mechanischer Überhitzungsschutz

Der mechanische Überhitzungsschutz besteht aus einem Thermoelement. Das Thermoelement öffnet bei einer Löschwassertemperatur von ca. 60 °C und schließt bei etwa 55 °C wieder. Ein Überhitzen der Pumpe wird somit ausgeschlossen. Bei offenem Ventil strömt das warme Wasser durch einen Schlauch ins Freie.

5.4.2 Entlüftungspumpe

Entlüftungspumpe 210E



Entlüftungspumpe 210E

- | | |
|---|--------------------------|
| 1 | Absaugleitung |
| 2 | Druckventilplatte |
| 3 | Ausstoßöffnung |
| 4 | Entlüftungspumpengehäuse |
| 5 | Exzenter |
| 6 | Saugventilplatte |
| 7 | Ventildeckel |

Wasserpumpen sind keine selbstsaugende Pumpen, deshalb wird das benötigte Vakuum durch eine Entlüftungspumpe erzeugt.

Die Entlüftungspumpe wird direkt über einen Keilriemen angetrieben. Die Entlüftungspumpe ist eine doppelt wirkende Kolbenpumpe.

Funktionsweise

Wird die Entlüftungspumpe aktiviert, öffnet das Magnetventil in der Absaugleitung.

Die Entlüftungspumpe wird über die Pumpenwelle angetrieben. Der rotierende Exzenter versetzt den Kolben in eine hin- und hergehende Bewegung.

Beim Ansaugvorgang wird ein Unterdruck erzeugt. Beim Ausstoßvorgang wird ein Überdruck erzeugt.

Durch den Ansaugvorgang wird die Luft aus der Wasserpumpe und den Saugschläuchen abgesaugt und Wasser in die Wasserpumpe gedrückt.

Wird Wasser an der Entlüftungspumpe ausgestoßen, schließt das Magnetventil in der Absaugleitung. Die Entlüftungspumpe wird deaktiviert. Der Entlüftungsvorgang ist beendet.

Ansaugautomatik

Bei der Ansaugautomatik wird die Entlüftungspumpe bei Abreißen des Förderstromes automatisch aktiviert.

Voraussetzung:

⇒ Die Entlüftungspumpe muss im Hintergrund ausgewählt bleiben.

Funktionsweise

Die Entlüftungspumpe wird aktiviert und der Entlüftungsvorgang gestartet. Wird Wasser an der Entlüftungspumpe ausgestoßen, wird die Entlüftungspumpe deaktiviert. Der Entlüftungsvorgang ist beendet.

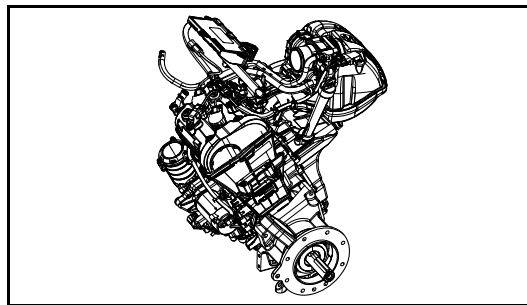
Bei Abreißen des Förderstromes wird der Entlüftungsvorgang automatisch wiederholt.

5.5 Antriebsmotor

5.5.1 Antriebsmotor

Der Antriebsmotor der Tragkraftspritze ist ein Benzinmotor. Der Antriebsmotor ist ein wassergekühlter Leichtmetallmotor.

Die Kühlung des Antriebsmotors erfolgt über einen geschlossenen Kühlkreislauf mittels eines Wasser/Wasser sowie einem Wasser/Luft-Wärmetauscher mit elektrischem Lüfter.



Antriebsmotor

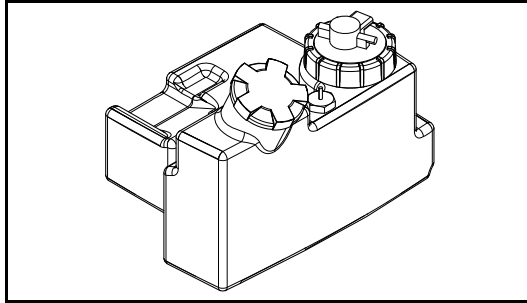
5.5.2 Kraftstofftank

Der Kraftstofftank ist aus kraftstoffbeständigem Kunststoff gefertigt.

Der Kraftstofftank ist unterhalb des Antriebsmotors positioniert, damit beim Nachtanken kein Kraftstoff über den heißen Antriebsmotor laufen kann.

Zur Sicherheit ist der Kraftstofftank mit einem Sicherheitsverschluss ausgestattet. Beim Öffnen des Sicherheitsverschlusses strömt zuerst Luft in den Kraftstofftank, damit ein Druckausgleich zwischen dem Kraftstofftank und der Umgebung stattfindet.

Aus Sicherheitsgründen ist auf der Unterseite des Kraftstofftankes kein Entleerungshahn verbaut. Dies verhindert ein Auslaufen des Kraftstofftankes bei etwaigen Beschädigungen, z B. im Gelände. Die vollständige Entleerung des Kraftstofftankes erfolgt durch Auspumpen.

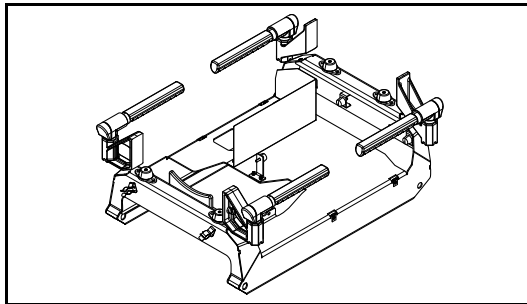


Kraftstofftank

5.6 Traggestell

Die Tragkraftspritze ist mit vier elastischen Gummimetall-Lagern auf dem Traggestell montiert.

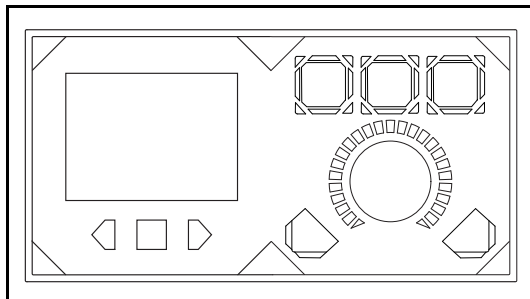
Vier schwenkbare Tragegriffe sind im Traggestell integriert.



Traggestell

5.7 Rosenbauer Body Compontens Logic Control System (RBC LCS)

5.7.1 RBC LCS Compact



RBC LCS Compact

Das RBC LCS Compact besteht aus:

- RBC LCS Display 3,5“ (links)
- RBC LCS Digipot (rechts)

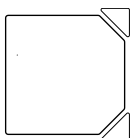
Der Bildschirm zeigt die wesentlichen Zustandsinformationen für das Bedienpersonal an.

Der Bildschirm ist mit Funktionsschalter ausgestattet. Der linke und rechte Funktionsschalter blättert in den Bildschirmseiten. Der mittlere Funktionsschalter bestätigt Fehlermeldungen.

Das RBC LCS Digipot ist mit Funktionsschalter und einem Drehregler ausgestattet.

5.7.2 Bedienelemente

Funktionsschalter



Der Funktionsschalter steuert eine programmierte Funktion. Die Status-LED an der Ecke des Funktionsschalters zeigt den Status der zugehörigen Funktion an.

Farbdefinition der Status-LED:

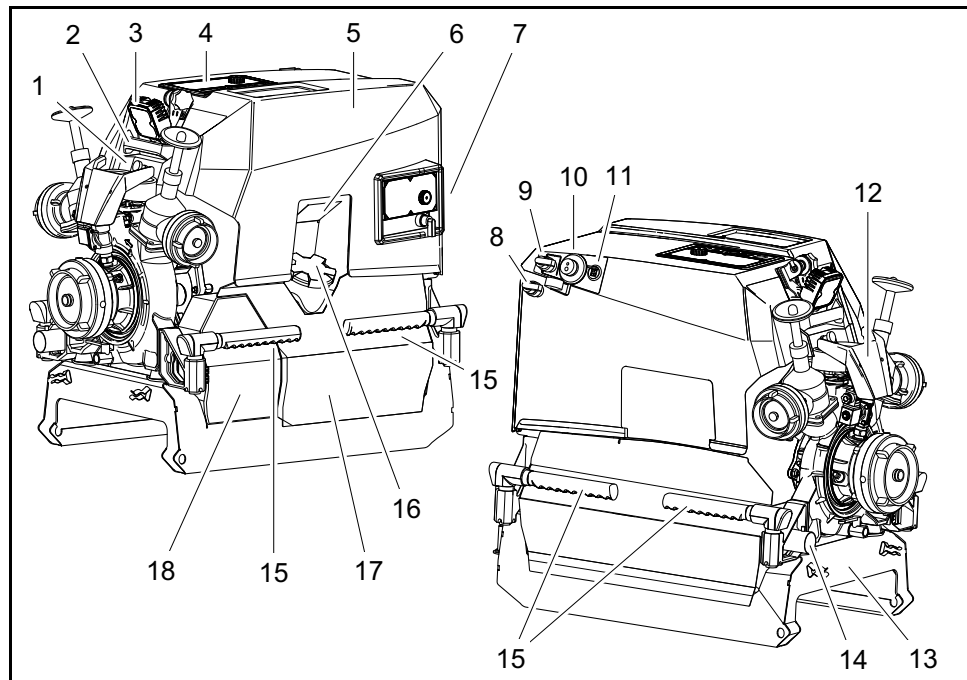
- Rot: Ein Fehler liegt vor. Funktion kann nicht ausgeführt werden.
- Orange: Funktion ist vorgewählt.
- Grün blinkend: Funktion ist angefordert.
- Grün: Funktion ist aktiv.

Das Bedienpersonal wird durch gezielte Kennzeichnung des Funktionsschalters (Farbe, Symbol) auf dessen Funktion hingewiesen.

⇒ Siehe entsprechende Kapitel in dieser Betriebsanleitung.

6 Technische Beschreibung

6.1 Bauteile

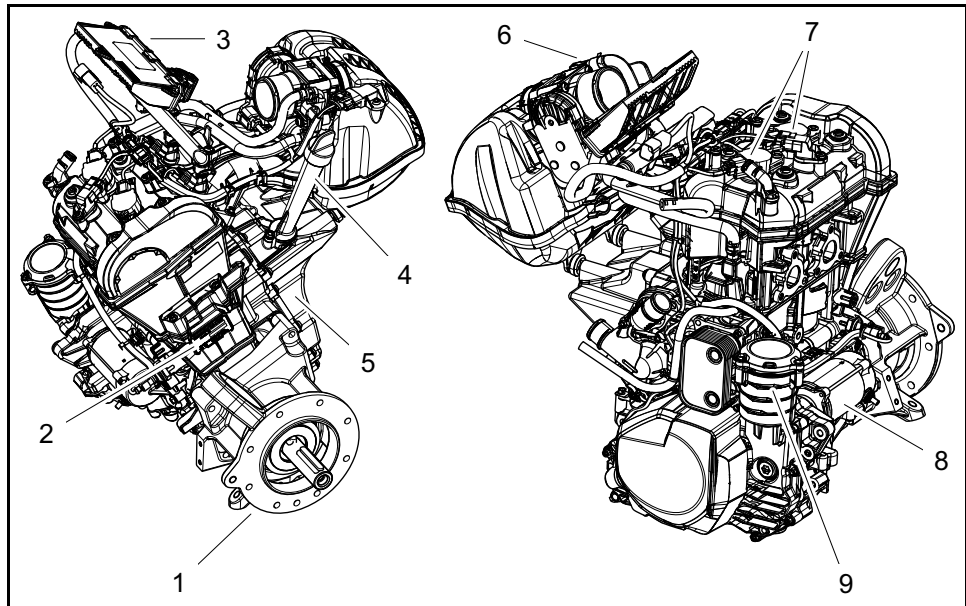


Bauteile Tragkraftspritze

- | | |
|----|--|
| 1 | Verriegelung Motorhaube |
| 2 | Griff Motorhaube |
| 3 | Arbeitsscheinwerfer |
| 4 | LCS-Bedienfeld Pumpenbedienstand |
| 5 | Motorhaube |
| 6 | Beleuchtung Kraftstofftankdeckel |
| 7 | LCS-Bedienfeld Pumpenbedienstand seitlich (Option) |
| 8 | Steckdose Rosenbauer LED Beleuchtungssystem |
| 9 | Steckdose FireCan |
| 10 | Ladesteckdose |
| 11 | USB-Ladesteckdose |
| 12 | Frontabdeckung |
| 13 | Beleuchtung Traggestell |
| 14 | Auspuff - Anschluss Abgasschlauch |
| 15 | Tragegriffe des Traggestells |
| 16 | Kraftstofftankdeckel |
| 17 | Kraftstofftank |
| 18 | Batteriekasten |

Technische Beschreibung

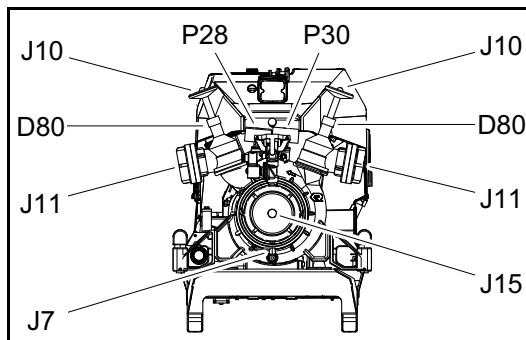
Anschlüsse



Bauteile Antriebsmotor

- | | |
|---|----------------------------------|
| 1 | Wasserpumpen-Flansch |
| 2 | Typenschild Antriebsmotor |
| 3 | Motorsteuergerät |
| 4 | Motorölmessstab |
| 5 | Motoröltank |
| 6 | Drucksensor und Temperatursensor |
| 7 | Zündspulen |
| 8 | Elektrostarter |
| 9 | Ölfiltergehäuse |



6.2 Anschlüsse



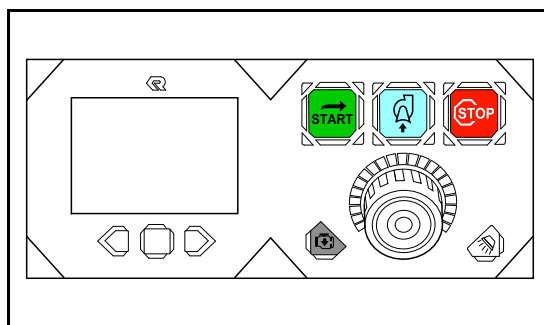
Anschlüsse für die Wasserversorgung

- | | |
|-----|---|
| P28 | Manometer Wasser |
| P30 | Manovakuummeter Wasser |
| J10 | Niederschraubventil für Normaldruckausgang |
| D80 | Spindelbegrenzung für Niederschraubventil (Druckentlastung) |
| J11 | Normaldruckausgang |
| J15 | Anschluss Wasser Fremdsaugen |
| J7 | Ventil Entleerung Pumpe |

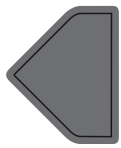

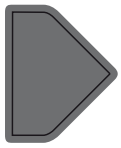


6.3 Anzeigen

| Symbol | Name | Funktionsbeschreibung |
|---|------------------------|---|
|  | Manometer Wasser | Das Manometer zeigt den Pumpendruck der Wasserpumpe an. |
|  | Manovakuummeter Wasser | Das Manovakuummeter zeigt den Überdruck oder Unterdruck im Saugteil der Wasserpumpe an. |

6.4 LCS-Bedienfeld

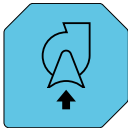




6.4.1 Funktionsschalter

| Symbol | Name | Funktionsbeschreibung |
|---|-----------------------------------|--|
|  | Bildschirmseite zurück blättern | Mit dem Schalter kann eine Bildschirmseite zurück geblättert werden. Für Einstellungen kann das Eingabefeld zeilenweise nach links oder zurück geblättert werden. |
|  | Meldung bestätigen | Mit dem Schalter kann eine Meldung oder Auswahl bestätigt werden. |
|  | Bildschirmseite vorwärts blättern | Mit dem Schalter kann eine Bildschirmseite vorwärts geblättert werden. Für Einstellungen kann das Eingabefeld zeilenweise nach rechts oder vorwärts geblättert werden. |
|  | Antriebsmotor Start | Der Schalter schaltet die Zündung ein und startet den Antriebsmotor. |
|  | Antriebsmotor Stopp | Der Schalter stoppt den Antriebsmotor und schaltet die Zündung aus. |

Technische Beschreibung

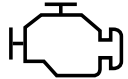
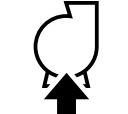
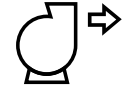
LCS-Bedienfeld

| Symbol | Name | Funktionsbeschreibung |
|---|------------------|---|
|  | Entlüftungspumpe | Der Schalter aktiviert und deaktiviert die Entlüftungspumpe. |
|  | Drehregler | Mit dem Drehregler wird die Drehzahl geregelt und dadurch der Wasserpumpendruck eingestellt. |
|  | Leerlaufdrehzahl | Der Schalter setzt die Motordrehzahl auf Leerlauf und reduziert den Pumpendruck entsprechend. |
|  | Beleuchtung | Der Schalter aktiviert und deaktiviert die Beleuchtung der Tragkraftspritze. Der Schalter hat vier Schaltzustände: <ul style="list-style-type: none"> • Arbeitsscheinwerfer und Beleuchtung Kraftstofftankdeckel aktiv • Beleuchtung Traggestell aktiv • Alle Beleuchtungen aktiv • Alle Beleuchtungen inaktiv |

6.4.2 Bildschirm

Pumpe



| Symbol | Name | Funktionsbeschreibung |
|---|---------------------------|--|
|  | Antriebsmotor Drehzahl | Die Anzeige zeigt die aktuelle Drehzahl des Antriebsmotors an. |
|  | Eingangsdruck Wasserpumpe | Die Anzeige zeigt aktuellen Eingangsdruck an der Wasserpumpe an. |
|  | Pumpendruck Wasserpumpe | Die Anzeige zeigt aktuellen Pumpendruck der Wasserpumpe an. |

Kraftstoff



| Symbol | Name | Funktionsbeschreibung |
|--------|--------------------------------|--|
| | Kraftstofftank Antriebsmotor | Die Anzeige zeigt den aktuellen Kraftstofftank-Füllstand des Antriebsmotors an. |
| | Temperatur Kühlflüssigkeit | Die Anzeige zeigt die aktuelle Temperatur der Kühlflüssigkeit des Antriebsmotors an. |
| | Batteriespannung Antriebsmotor | Die Anzeige zeigt die aktuelle Batteriespannung des Antriebsmotors an. |

Information



| Symbol | Name | Funktionsbeschreibung |
|--------|-----------------------------|--|
| | Kraftstoff Verbrauch | Die Anzeige zeigt den aktuellen Kraftstoffverbrauch an. |
| | Kraftstoff-Reserve Restzeit | Die Anzeige zeigt die verbleibende Zeit bis zum Erreichen der Kraftstoff-Reserve an. |
| | Ansauglufttemperatur | Die Anzeige zeigt die aktuelle Ansauglufttemperatur des Antriebsmotors an. |


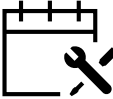
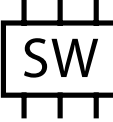
Betriebsstunden





| Symbol | Name | Funktionsbeschreibung |
|--------|----------------------------------|--|
| | Betriebsstunden Antriebsmotor | Die Anzeige zeigt die aktuellen Betriebsstunden des Antriebsmotors an. |
| | Betriebsstunden Entlüftungspumpe | Die Anzeige zeigt die aktuellen Betriebsstunden der Entlüftungspumpe an. |




Technische Beschreibung

LCS-Bedienfeld

| Symbol | Name | Funktionsbeschreibung |
|---|----------------------------------|--|
|  | Serviceintervall Betriebsstunden | Die Anzeige zeigt die Betriebsstunden bis zum nächsten Service an. |
|  | Serviceintervall Datum | Die Anzeige zeigt das Datum des nächsten Services an. |
|  | Softwarestand | Die Anzeige zeigt den aktuellen Softwarestand an. |

Kontrollleuchten


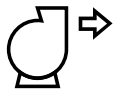
| Symbol | Name | Funktionsbeschreibung |
|---|-------------------|---|
|  | Pumpendruckregler | <p>Die Kontrolle zeigt den Zustand des Pumpendruckreglers an.</p> <p>Die Kontrollleuchte hat drei Schaltzustände:</p> <ul style="list-style-type: none"> • Grün: Pumpendruckregler aktiv • Orange: Ist-Pumpendruck weicht vom Soll-Pumpendruck ab • Grau: Pumpendruckregler inaktiv |
|  | Entlüftungspumpe | <p>Die Kontrolle zeigt den Zustand der Entlüftungspumpe und des Entlüftungsvorganges an.</p> <p>Die Kontrollleuchte hat drei Schaltzustände:</p> <ul style="list-style-type: none"> • Grün: Entlüftungsvorganges erfolgreich beendet, Automatikmodus aktiv • Orange: Entlüftungsvorganges wird durchgeführt • Grau: Entlüftungspumpe inaktiv |

| Symbol | Name | Funktionsbeschreibung |
|---|--------------------------|---|
|  | Eingangsdrucküberwachung | <p>Die Kontrolle zeigt den Zustand der Eingangsdrucküberwachung an.</p> <p>Die Kontrollleuchte hat drei Schaltzustände:</p> <ul style="list-style-type: none"> • Grün: Eingangsdrucküberwachung aktiv • Orange: Eingangsdruck unter 1,5 bar (21 psi), Ausgangsdruck wird reduziert • Grau: Eingangsdrucküberwachung inaktiv |
|  | Beleuchtung | <p>Die Kontrolle zeigt den Zustand der Beleuchtung an.</p> <p>Die Kontrollleuchte hat zwei Schaltzustände:</p> <ul style="list-style-type: none"> • Grün: Beleuchtung aktiv • Grau: Beleuchtung inaktiv |
|  | Stromanschluss | <p>Die Kontrolle zeigt den Zustand der Stromanschlüsse an.</p> <p>Strom wird nur bei laufendem Motor und einer Batteriespannung >11,5 V abgegeben.</p> <p>Die Kontrollleuchte hat zwei Schaltzustände:</p> <ul style="list-style-type: none"> • Grün: Strom wird an die Stromanschlüssen abgegeben • Grau: Stromanschlüsse inaktiv |

Optional

Pumpe



| Symbol | Name | Funktionsbeschreibung |
|---|------------------------------|--|
|  | Eingangsdruck Wasserpumpe | Die Anzeige zeigt aktuellen Eingangsdruck an der Wasserpumpe an. |
|  | Pumpendruck Wasserpumpe | Die Anzeige zeigt aktuellen Pumpendruck der Wasserpumpe an. |

6.5 Optionale Ausrüstung

6.5.1 Werkzeugsatz

Der Werkzeugsatz ist mit den wichtigsten Werkzeugen für die Tragkraftspritze ausgerüstet.

Lieferumfang

- Werkzeugtasche
- TORX Winkelschraubendreher TX20
- TORX Winkelschraubendreher TX30
- Zündkerzeneinsatz 5/8 Vierkant 16 mm
- 3 Stück Zündkerzen
- Ölablass-Schlauch M22x1,5

6.5.2 Abgasschlauch



GEFAHR!

Lebensgefahr oder schwere Gesundheitsschäden durch Einatmen giftiger Auspuffgase!

Beim Betrieb eines Verbrennungsmotors entstehen giftige Gase. Der Betrieb in unmittelbarer Umgebung zu entzündlichen Stoffen und Substanzen ist untersagt.

Zur gesicherten Abführung der heißen Abgase den vorgesehen, genormten Abgasschlauch verwenden. Ein falscher Abgasschlauch kann im Geräte zu einem Hitzestau führen und damit das Bedienpersonal und das Gerät gefährden. Den Schlauchauslass außerhalb des Arbeitsbereiches legen. Abgasschlauch vor dem Demontieren abkühlen lassen.

Maximal einen Abgasschlauch nach DIN 14572 verwenden. Durchmesser mindestens 50 mm (2 in). Länge maximal 1,5 m (59 in).

Wird kein Abgasschlauch verwendet, ist das Gerät so aufzustellen, dass die Abgase ungehindert vom Gerät abgeführt werden.

Ist ein Betrieb eines Verbrennungsmotors in geschlossenen Räumen zwingend notwendig, ist folgendes zu beachten:

- ▶ Abgase mittels Abgasschlauch absaugen.
- ▶ Für ausreichende Belüftung sorgen.

Der Abgasschlauch, nach DIN 14572, ist mit 2 Holzgriffen zur Bedienung ausgestattet.

Technische Daten:

- Länge: 1500 mm (59 in)
- Durchmesser: 50 mm (2 in)



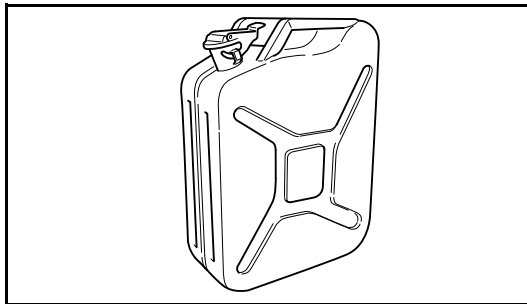
Abgasschlauch

6.5.3 Betankungsgarnitur

Kraftstoffkanister

Der Kraftstoffkanister ist zum Betanken zu verwenden. Der Kraftstoffkanister hat ein Fassungsvermögen von 20 Liter.

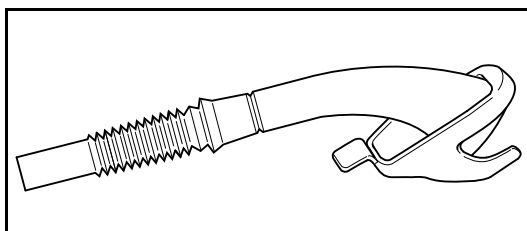
Der Kraftstoff im Kraftstoffkanister ist mindestens halbjährlich zu wechseln (Aufbrauchen oder Austauschen). Die Bedingungen der Lagerung (Rütteln, hohe Temperaturschwankungen) verringern die Klopfestigkeit des Kraftstoffes.



Kraftstoffkanister

Einfüllstutzen

Der Einfüllstutzen ist ein Aufsatz für den Kraftstoffkanister und muss beim Betanken verwendet werden.



Einfüllstutzen

6.5.4 Radsatz

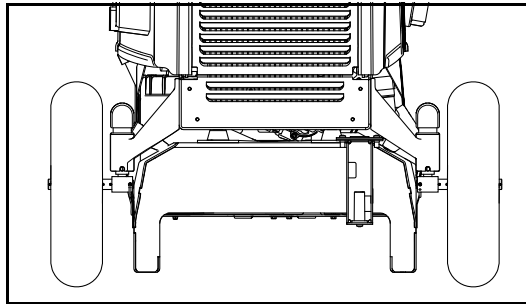


Die Montage/Demontage des Radsatzes darf nur von geschultem Fachpersonal durchgeführt werden. Allgemeine Gefahrenmöglichkeiten beachten die bei der Montage/Demontage auftreten können.

Zum Rangieren und für den 1-Personen-Transport kann die Tragkraftspritze mit einem Radsatz bestückt werden.

Lieferumfang

- 2 Stück Lufträder
- 2 Stück Achse für Lufträder
- 2 Stück Achslager
- 6 Stück Spannstift
- 2 Stück Federvorstecker
- 2 Stück Reepschnur mit einer Länge von 400 mm (15 in)



Radsatz

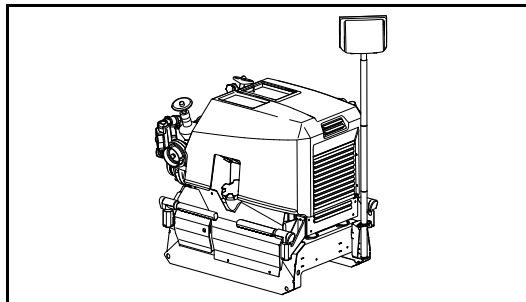
6.5.5 Aufnahmehalterung Beleuchtungssystem

Das Rosenbauer LED Beleuchtungssystem kann mittels optionaler Aufnahmehalterung am Traggestell befestigt werden. Zur Befestigung werden mindestens 2 Verlängerungsstangen des Rosenbauer LED Beleuchtungssystems benötigt. Die Verlängerungsstangen sind nicht im Lieferumfang enthalten.

Zur Sicherstellung der Betriebssicherheit kann das Rosenbauer LED Beleuchtungssystem nur bei laufendem Antriebsmotor und einer Batteriespannung >11,5 V eingeschaltet werden.

Lieferumfang

- Aufnahmehalterung Beleuchtungssystem



Tragkraftspritze mit Aufnahmehalterung Beleuchtungssystem



Die Motorhaube kann bei Verwendung der *Aufnahmehalterung Beleuchtungssystem*s nicht geöffnet werden!



Ergänzende Zulieferdokumentation lesen/beachten.

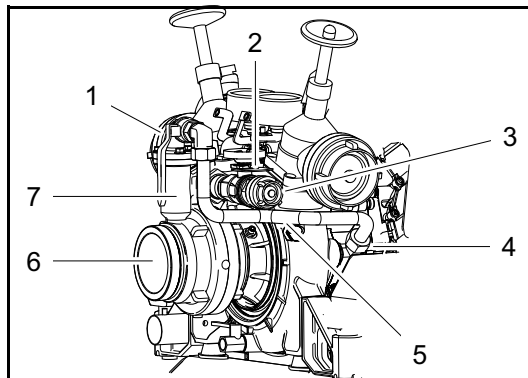
6.5.6 Integriertes Schaumvormischsystem

Das Rosenbauer integrierte Schaumvormischsystem für die Tragkraftspritze gewährleistet immer konstante Schaummittelzumischung.

Die Zumischmenge wird über einen Regelkugelhahn eingestellt. Über eine Tabelle kann die notwendige Zumischmenge aus der gewünschten Zumischrate und der Wassermenge abgelesen werden. Die Tabelle beinhaltet Zumischraten von 0,1%, 0,5%, 1%, 3%, 6%.

Lieferumfang

- Zumischeinheit mit Regelkugelhahn inkl. Skala
- Treibwasserleitung mit Absperrventil
- Übersatzstück
- 90° Anschluss am Pumpengehäuse inkl. Reduziernippel
- Verschlussmutter
- Tabelle für Zumischmenge



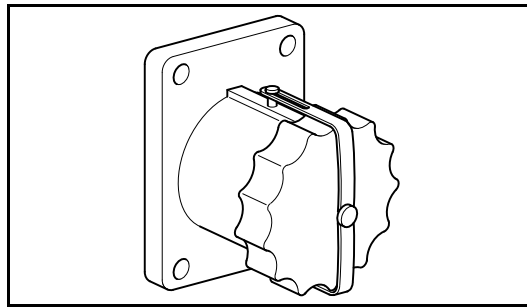
Bauteile Integriertes Schaumvormischsystem

- | | |
|---|------------------------------------|
| 1 | Treibwasserventil |
| 2 | Regelkugelhahn |
| 3 | Anschluss Schaummittel Fremdsaugen |
| 4 | Anschluss Pumpengehäuse |
| 5 | Treibwasserleitung |
| 6 | Übersatzstück |
| 7 | Mischkammer |

Technische Beschreibung

Optionale Ausrüstung

6.5.7 Steckdosen

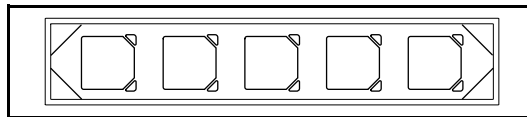


12 Volt Startsteckdose

⇒ Für weitere Informationen siehe Kapitel "Batterie".

6.5.8 Tastenfeld

RBC LCS Keypad 5






RBC LCS Keypad 5

Das RBC LCS Keypad 5 ist mit 5 Funktionsschalter ausgestattet.

⇒ Mit dem Tastenfeld können zusätzlich programmierte Sonderfunktionen gesteuert werden.

Funktionsschalter

| Symbol | Name | Funktionsbeschreibung |
|---|------------------------------|---|
|  | Voreingestellter Pumpendruck | Der Schalter setzt die Motordrehzahl auf einen vordefinierten Wert und verändert den Pumpendruck auf den gewählten Pumpendruck. |
|  | Voreingestellter Pumpendruck | Der Schalter setzt die Motordrehzahl auf einen vordefinierten Wert und verändert den Pumpendruck auf den gewählten Pumpendruck. |
|  | Trainingsmodus | Der Schalter aktiviert den Trainingsmodus. Voreingestellte Bedienschritte werden automatisiert durchgeführt. |
|  | Wettbewerbsmodus | Der Schalter aktiviert den Wettbewerbsmodus. Voreingestellte Bedienschritte werden automatisiert durchgeführt. |
|  | Blitzstart | Der Schalter aktiviert den Blitzstart. Voreingestellte Bedienschritte werden automatisiert durchgeführt. |

7 Bedienung

7.1 Vorbereitung bei Erstinbetriebnahme



Die Reihenfolge der beschriebenen Vorgangsweisen ist unbedingt einzuhalten!

Vor Erstinbetriebnahme, alle Betriebsstoffe auf korrekten Füllstand kontrollieren.

- ▶ Öl in der Entlüftungspumpe kontrollieren.
 - ⇒ Weitere Informationen siehe Kapitel "Prüf- und Kontrollarbeiten".
- ▶ Kühlflüssigkeit im Ausgleichsbehälter des Antriebsmotors kontrollieren.
 - ⇒ Weitere Informationen siehe Kapitel "Prüf- und Kontrollarbeiten".
- ▶ Motoröl im Antriebsmotor kontrollieren.
 - ⇒ Weitere Informationen siehe Kapitel "Prüf- und Kontrollarbeiten".
- ▶ Kraftstoff im Kraftstofftank kontrollieren.
 - ⇒ Die Tragkraftspritze wird in ungefülltem Zustand ausgeliefert.
 - ▶ Vor Erstinbetriebnahme Kraftstofftank befüllen.
 - ⇒ Weitere Informationen siehe Kapitel "Kraftstoff tanken".

7.2 Transport

VORSICHT!

Verletzungsgefahr für Bedienpersonal beim Transport!

Das Gerät darf nur an den dafür vorgesehenen Tragegriffen am Grundrahmen transportiert werden. Ausgeschwenkte Tragegriffe stellen eine Stolperfalle dar.

- ▶ Falscher Transport kann zu Verletzungen des Bedienpersonals und zu Schäden am Gerät führen.
- ▶ Ausgeschwenkte Tragegriffe nach der Verwendung wieder einschwenken.

HINWEIS

Sachschäden durch falschen Transport!

Falscher Transport kann zu Schäden am Gerät führen.

- ▶ Gerät bei laufendem Betrieb nicht transportieren.
- ▶ Gerät erst bei Stillstand des Antriebsmotors transportieren.
- ▶ Gerät bei Transportschäden nicht betreiben.
- ▶ Gerät nach dem Betrieb abkühlen lassen, um eventuelle Strahlungswärme an den Tragegriffen abzugeben, abhängig von der Betriebsdauer.
- ▶ Gerät nur in den dafür vorgesehen Halterungen im Fahrzeug oder durch geeignetes Festbinden transportieren.

7.2.1 Manuell transportieren



Tragkraftspritze immer mit 4 Personen transportieren und aus den Knien anheben um gesundheitliche Schäden im Bereich der Wirbelsäule zu vermeiden.

Tragen über weite Strecken kann zu übermäßiger Anstrengung führen.

Tragkraftspritze darf im Betrieb nicht transportiert werden.

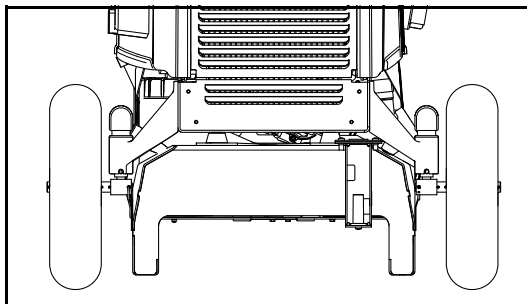
Tragkraftspritze nach dem Betrieb abkühlen lassen, um eventuelle Strahlungswärme an den Tragegriffen abzugeben, abhängig von der Betriebsdauer.

- ⇒ Zum Tragen der Tragkraftspritze sind 4 Personen erforderlich.
- ▶ Tragegriffe der Tragkraftspritze ausschwenken.
 - ▶ Tragegriffe nach unten drücken und in die gewünschte Position drehen.
 - ⇒ Die Tragegriffe können sowohl in Längsrichtung als auch quer zur Tragkraftspritze in Position gebracht werden.
- ▶ Tragkraftspritze an den Tragegriffen transportieren.

- ▶ Tragkraftspritze zum Transportieren anheben.
 - ▶ Tragkraftspritze nicht am Boden ziehen.
- ✓ Tragkraftspritze kann transportiert werden.
- ▶ Tragegriffe der Tragkraftspritze nach dem Transport wieder einschwenken.
 - ▶ Tragegriffe nach unten drücken und einschwenken.

7.2.2 Mittels Radsatz transportieren (Option)

Zum Rangieren und für den 1-Personen-Transport kann die Tragkraftspritze mit einem Radsatz bestückt werden.



Radsatz



Die Montage/Demontage des Radsatzes darf nur von geschultem Fachpersonal durchgeführt werden. Allgemeine Gefahrenmöglichkeiten beachten die bei der Montage/Demontage auftreten können.

Radsatz montieren

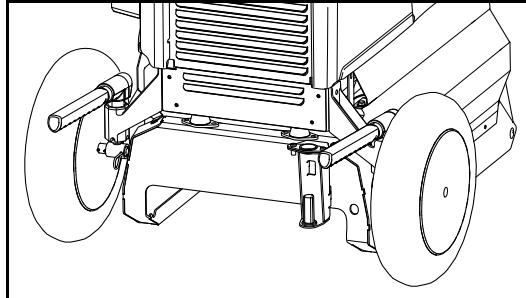
Achslager montieren

- ▶ Geeignetes Werkzeug verwenden.
- ▶ Tragegriffe kühlenseitig gegen Federspannung nach unten drücken.
- ▶ Die beiden Spannstifte ausschlagen.
- ▶ Tragegriffe nach unten drücken.
- ▶ Achslager einsetzen und die beiden Spannstifte wieder einschlagen.
 - ⇒ Die Bohrung für den Federvorstecker im Achslager zeigt bei eingeschwenktem Tragegriff nach außen.
 - ⇒ Der Schlitz des Spannstiftes muss um ca. 180° versetzt angeordnet sein.
- ✓ Das Achslager ist montiert.

Räder montieren

- ▶ Tragegriffe kühlenseitig um 180° ausschwenken.
- ▶ Rad mit der Achse ins Achslager einstecken.

- ▶ Rad mit Federvorstecker sichern.
 - ⇒ Federvorstecker mit Reepschnur am Traggestell an geeigneter Position verknoten.
- ✓ Die Räder sind montiert.
- ✓ Tragkraftspritze kann mittels Radsatz transportiert werden.



Radsatz montiert

Tragkraftspritze transportieren

- ▶ Tragegriffe der Tragkraftspritze ausschwenken.
 - ▶ Tragegriffe nach unten drücken und in die Fahrtrichtung drehen.
- ▶ Tragkraftspritze an den Tragegriffen anheben.
- ▶ Tragkraftspritze so weit anheben, dass die Tragkraftspritze auf den Rädern steht.
- ✓ Tragkraftspritze kann von 1 Person bewegt werden.
- ▶ Tragegriffe der Tragkraftspritze nach dem Transport wieder einschwenken.
 - ▶ Tragegriffe nach unten drücken und einschwenken.



Zum Befahren von Neigungspassagen und Gefällen ist zusätzliches Bedienpersonal erforderlich.

Radsatz demontieren

- ▶ Die Demontage der Räder erfolgt in umgekehrter Reihenfolge zur Montage.
- ✓ Räder sind demontiert.
- ▶ Die Achslager können auf der Tragkraftspritze montiert bleiben.
- ✓ Der Radsatz ist demontiert.
- ✓ Die Tragkraftspritze kann mittels der Tragegriffe transportiert werden.

7.3 Überwachung während des Betriebes

Sämtlich Bedienelemente müssen in ständiger Reichweite des Bedienpersonals sein.

- ▶ Während des Betriebes die Anzeigen und Warnungen an den Bedienelementen laufend überwachen.
- ▶ Kritische Betriebszustände und Füllstände der Betriebsmittel laufend überwachen.

Beim Auftreten einer Gefahr, eines Warnsignals oder einer Anzeige am Bedienelement:

- ▶ Das Bedienpersonal muss entsprechende Maßnahmen einleiten um Schäden zu vermeiden.
- ▶ Bei Auftreten von ungewöhnlichen Geräuschen wenn möglich Gerät abstellen um Schäden zu vermeiden.



Der Höchstdruck der Wasserpumpe, abgelesen am Manometer, beträgt 17 bar (246 psi). Der maximale Einspeisdruck (Versorgungsdruck), abgelesen am Manovacuummeter, beträgt 17 bar (246 psi).

Der Versorgungsdruck, abgelesen am Manovacuummeter, darf nicht unter 1 bis 2 bar (15 bis 30 psi) sinken, da ansonsten eine Querschnittsverengung des Schlauches eintritt und die Wasserversorgung unterbrochen wird.

Wird im Betrieb der Grenzdruck von 17 bar (246 psi) überschritten, reduziert die Tragkraftspritze automatisch die Motordrehzahl und somit den Pumpendruck. Der Ausgangsdruck wird auf maximal 17 bar (246 psi) begrenzt. Dadurch wird ein Platzen des Schlauches verhindert. Sinkt der Ausgangsdruck wieder, wird die Drehzahl automatisch wieder erhöht.

Durch die elektronische Steuerung ist eine kurzzeitige Überschreitung des Grenzdruckes möglich.

7.4 Vorbereitung bei Inbetriebnahme



Die Reihenfolge der beschriebenen Vorgangsweisen ist unbedingt einzuhalten!

Vor jeder Inbetriebnahme ist zu prüfen, ob alle Betriebsstoffe (Öl, usw.) gefüllt sind.

- ▶ Vollständige Sichtkontrolle durchführen.
- ▶ Alle relevanten Anzeigen und Instrumente auf Funktion und Zustand überprüfen.
- ▶ Kraftstofftank auffüllen.
 - ⇒ Weitere Informationen siehe Kapitel "Kraftstoff tanken".
- ▶ Saugsieb im Anschluss *Wasser Fremdsaugen* auf Sauberkeit überprüfen.
- ▶ Persönliche Schutzausrüstung tragen.
 - ⇒ Weitere Informationen siehe Kapitel "Service und Reinigung".

7.5 Tragkraftspritze positionieren

- ▶ Auf sicheren Stand der Tragkraftspritze achten.
- ▶ Tragkraftspritze nicht auf brennbaren Untergrund oder in der Nähe von brennbaren Materialien (Holz, Laub, Heu, trockenes Gras, usw.) positionieren.
- ▶ Maximale Neigung der Tragkraftspritze beachten.
 - Maximal 35° in Richtung Saugeingang und Bedienpersonal
 - Maximal 15° in Richtung Kühler und Auspuffseite
- ▶ Bei Betrieb der Tragkraftspritze auf nicht befestigtem Untergrund und in Neigungsposition muss die Tragkraftspritze gegen Wegrutschen und Kippen gesichert werden.
- ✓ Die Tragkraftspritze ist positioniert.



Die maximale Schräglage der Tragkraftspritze ist nur bei maximalem Ölstand zulässig.

Wenn bei laufender Wasserpumpe kein Wasser abgegeben wird, kommt es zu einer Erwärmung des Wassers in der Wasserpumpe und der Wasserpumpe selbst. Dies kann durch regelmäßige Wasserabgabe verhindert werden.

Tragkraftspritze nicht im Ex-Bereich einsetzen!

7.6 Betrieb



GEFAHR!

Lebensgefahr oder schwere Gesundheitsschäden durch Einatmen giftiger Auspuffgase!

Beim Betrieb eines Verbrennungsmotors entstehen giftige Gase. Der Betrieb in unmittelbarer Umgebung zu entzündlichen Stoffen und Substanzen ist untersagt.

Zur gesicherten Abführung der heißen Abgase den vorgesehenen, genormten Abgasschlauch verwenden. Ein falscher Abgasschlauch kann im Geräte zu einem Hitzestau führen und damit das Bedienpersonal und das Gerät gefährden. Den Schlauchauslass außerhalb des Arbeitsbereiches legen. Abgasschlauch vor dem Demontieren abkühlen lassen.

Maximal einen Abgasschlauch nach DIN 14572 verwenden. Durchmesser mindestens 50 mm (2 in). Länge maximal 1,5 m (59 in).

Wird kein Abgasschlauch verwendet, ist das Gerät so aufzustellen, dass die Abgase ungehindert vom Gerät abgeführt werden.

Ist ein Betrieb eines Verbrennungsmotors in geschlossenen Räumen zwingend notwendig, ist folgendes zu beachten:

- ▶ Abgase mittels Abgasschlauch absaugen.
- ▶ Für ausreichende Belüftung sorgen.



WARNUNG!

Lebensgefährliche Verletzung durch vom Motor angesaugte entflammbare Gase!

- ▶ Motor nicht in explosionsgefährdeten Bereichen oder Bereichen, in denen eine starke Konzentration von entflammbaren Dämpfen wie z. B. Diesel, Benzin oder Propangas vorherrscht, betreiben.
- ▶ Beim Hantieren mit entflammbaren Flüssigkeiten und Gasen, Motor sofort abstellen.



Brand- und Explosionsgefahr durch brennbaren Kraftstoff!

Bei Arbeiten am Kraftstoffsystem kann sich der Kraftstoff entzünden und lebensgefährliche Verletzungen verursachen.

- ▶ In der näheren Umgebung der Tragkraftspritze ist Rauchen, offenes Licht und Feuer verboten.
- ▶ Kraftstoff von offenem Feuer fernhalten.
- ▶ Beim Hantieren mit Kraftstoff einen einsatzfähigen, geeigneten Feuerlöscher (Brandklassen A und B) bereithalten. Mindestgröße des Feuerlöschers 5 kg (11 lbs).
- ▶ Zum Auffangen von Kraftstoff passenden Behälter verwenden.
- ▶ Ausgeflossenen Kraftstoff umgehend entfernen und betroffene Stellen reinigen.
- ▶ Durch ausgeflossenen oder übergelaufenen Kraftstoff kann eine gefährliche explosionsfähige Atmosphäre im Umgebungsbereich und oberhalb der betroffenen Stelle entstehen.
- ▶ Bei einem Leck in den Kraftstoffleitungen, Motor nicht starten.
- ▶ Beim Tanken mit dem Kraftstoffkanister immer den Einfüllstützen verwenden. Den Einfüllstützen sicher auf dem Kraftstoffkanister arretieren.
- ▶ Bei Beschädigungen im Bereich des Kraftstofftanks, der Betankungsgarnitur, der Verkleidung und dem Lüftkühler (Ventilator) ist eine Betankung während dem Betrieb verboten.



Schergefahr im Bereich der Löscheinrichtung!

Körperteile können abgetrennt werden.

- ▶ Nicht im Gefahrenbereich aufhalten.



Lebensgefahr oder schwere Verletzungen durch nicht benutzen einer Schutzausrüstung.

- ▶ Schutzausrüstung tragen.

HINWEIS

Beschädigung der Pumpe durch Trockenlaufen!

Das Trockenlaufen der Pumpe führt durch Reibung zu Beschädigung und erhöhtem Verschleiß von Pumpe und Pumpenwellenabdichtung.

- ▶ Pumpe mit ausreichend Löschmittel versorgen.
- ▶ Längeres Trockenlaufen der Pumpe (max. 3 Minuten) vermeiden.

7.6.1 Tragkraftspritze in kritischen Betriebszuständen steuern

HINWEIS

Unvorhergesehenes Ereignis

Die Tragkraftspritze kann in kritischen Betriebszuständen (z.B. geplatzter Schlauch) jederzeit kontrolliert gesteuert werden. Die Vorgehensweise ist situationsbedingt und liegt in der Verantwortung des Bedienpersonals.

Variante 1:



- ▶ Funktionsschalter *Leerlaufdrehzahl* betätigen.
 - ✓ Die Motordrehzahl wird automatisch auf ca. 1700 min⁻¹ reduziert.
- ▶ Druckausgänge schließen.
 - ⇒ Siehe Kapitel "Druckausgänge öffnen/schließen".
- ⇒ Die Motorkühlung bleibt aufgrund des Wasser/Luftkühlers bestehen.

Variante 2:



- ▶ Funktionsschalter *Antriebsmotor Stopp* betätigen.
- ✓ Die Tragkraftspritze wird sofort gestoppt.
- ⇒ Die Motorkühlung wird unterbrochen.

7.6.2 Tragkraftspritze starten

- ▶ Tragkraftspritze positionieren.
 - ⇒ Siehe Kapitel "Tragkraftspritze positionieren".



Die Tragkraftspritze nur mit geschlossener Motorhaube betreiben.

Bedieneinheit einschalten



- ▶ Funktionsschalter *Antriebsmotor Start* kurz betätigen.
- ✓ Die Bedieneinheit wird aktiviert.
- ✓ Bildschirm der Bedieneinheit leuchtet.
- ✓ Arbeitsscheinwerfer wird aktiviert.

Zündung einschalten



- ▶ Funktionsschalter *Antriebsmotor Start* kurz betätigen.
- ✓ Die Zündung wird eingeschaltet.

Antriebsmotor starten

Antriebsmotor bei eingeschalteter Zündung starten:



- ▶ Funktionsschalter *Antriebsmotor Start* kurz betätigen.
- ✓ Der Antriebsmotor wird gestartet.

Antriebsmotor bei ausgeschalteter Zündung starten:



- ▶ Funktionsschalter *Antriebsmotor Start* ca. 5 Sekunden betätigen.
- ✓ Der Antriebsmotor wird gestartet.
- ⇒ Eine Drehzahländerung kann nur mit einer einsatzbereiten Bedieneinheit vorgenommen werden.

Antriebsmotor bei ausgeschalteter Bedieneinheit starten:



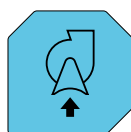
- ▶ Funktionsschalter *Antriebsmotor Start* ca. 5 Sekunden betätigen.
- ✓ Der Antriebsmotor wird gestartet.
- ⇒ Eine Drehzahländerung kann nur mit einer einsatzbereiten Bedieneinheit vorgenommen werden.

Antriebsmotor bei defekter Bedieneinheit starten

- ⇒ In Abhängigkeit des Defekts an der Bedieneinheit kann der Antriebsmotor gestartet werden.



- ▶ Funktionsschalter *Antriebsmotor Start* ca. 5 Sekunden betätigen.
- ✓ Der Antriebsmotor wird gestartet.
- ✓ Die Motordrehzahl wird auf 3500 min^{-1} voreingestellt.
- ⇒ Eine Änderung der Drehzahl kann in diesem Modus nicht vorgenommen werden.



- ▶ Funktionsschalter Entlüftungspumpe betätigen, um die Entlüftungspumpe zu aktivieren/deaktivieren.
- ✓ Die Entlüftungspumpe wird aktiviert/deaktiviert.
- ⇒ Eine automatische Überwachung und Bedienung der Entlüftungspumpe kann in diesem Modus nicht vorgenommen werden.



Fehler umgehend beheben, um die Sicherheit und Einsatzbereitschaft zu gewährleisten.

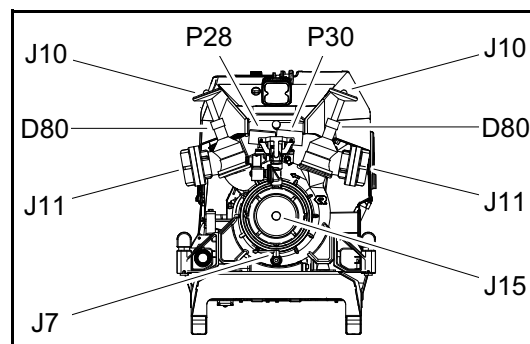
7.6.3 Wasserpumpendruck einstellen



Der Pumpendruck wird mit dem Drehregler variiert.

- ▶ Funktionsschalter *Drehregler* im Uhrzeigersinn drehen, um den Pumpendruck zu erhöhen.
- ▶ Funktionsschalter *Drehregler* gegen den Uhrzeigersinn drehen, um den Pumpendruck zu verringern.
- ✓ Rund um den Drehregler sind LEDs platziert, die bei einer Veränderung des Pumpendruckes nacheinander aufleuchten bzw. erlöschen.
- ✓ Der Drehregler leuchtet weiß und der eingestellte Pumpendruck wird aufgebaut.

7.6.4 Anschlüsse



Anschlüsse für die Wasserversorgung

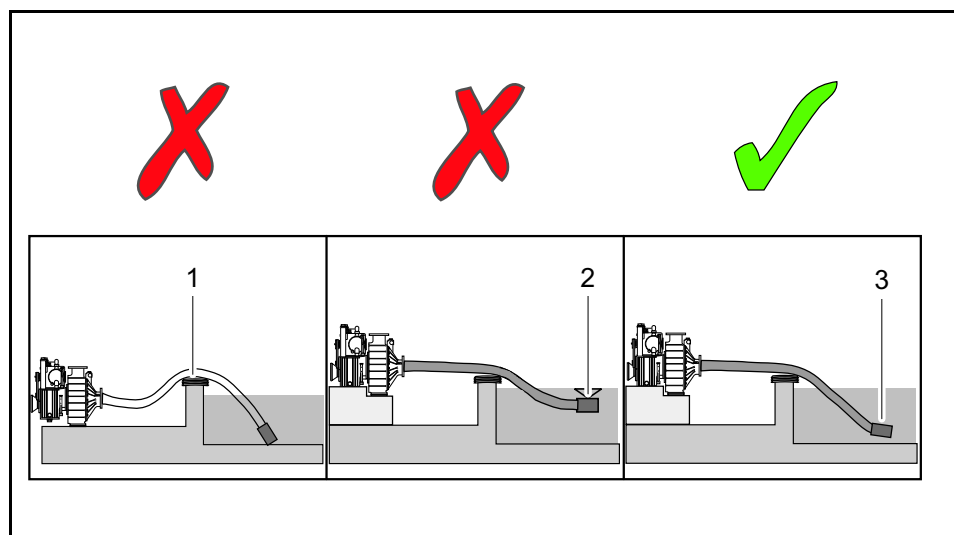
| | |
|-----|---|
| P28 | Manometer Wasser |
| P30 | Manovakuummeter Wasser |
| J10 | Niederschraubventil für Normaldruckausgang |
| D80 | Spindelbegrenzung für Niederschraubventil (Druckentlastung) |
| J11 | Normaldruckausgang |
| J15 | Anschluss Wasser Fremdsaugen |
| J7 | Ventil Entleerung Pumpe |

7.6.5 Fremdsaugen/Ansaugen

HINWEIS**Sachschaden durch Kavitation!**

Mit zunehmender Saughöhe wird die Pumpenleistung reduziert. Zu große Saughöhen, sehr große Fördermengen und hohe Pumpendrehzahlen können zu Kavitation in der Pumpe führen. Durch Kavitation entstehen lokal extreme Druckspitzen, welche die Pumpe schädigen können. Ein Kavitieren der Pumpe erkennt man durch einen starken Leistungsabfall und Geräusche in der Pumpe, die klingen als ob Kieselsteine gefördert werden. Kavitation der Pumpe muss auf alle Fälle vermieden werden, da sonst Pumpeninnenteile (z. B. Laufrad) beschädigt werden. Durch ein Zusammenziehen des Saugschlauches während dem Fremdsaugbetrieb kann die Wassersäule abreißen.

- ▶ Pumpe im Fremdsaugbetrieb nur mit Saugkorb und Saugsieb betreiben.
- ▶ Bei Kavitationsgefahr Pumpendrehzahl, Fördermenge oder Saughöhe verringern.
- ▶ Pumpe nicht mit hoher Drehzahl und freiem Auslauf betreiben.
- ▶ Alle Anzeigeinstrumente der Pumpenanlage überwachen.
- ▶ An Saugstellen das Absinken des Wassers beobachten.
- ▶ Formstabilen Saugschlauch zum Fremdsaugbetrieb benutzen.



Position vom Saugschlauch beim Fremdsaugen

- | | |
|---|--------------------------------------|
| 1 | Luft im Schlauch |
| 2 | Wirbel |
| 3 | Richtige Position des Saugschlauches |



Saugschlauch mit Saugkorb muss mindestens 20 cm (10 inch) unter Wasser sein. Saugschlauch nicht in Schlamm oder Sand legen. Verunreinigungen verkürzen die Lebensdauer der Pumpenanlage!



Der Höchstdruck der Wasserpumpe, abgelesen am Manometer, beträgt 17 bar (246 psi). Der maximale Einspeisdruck (Versorgungsdruck), abgelesen am Manovacuummeter, beträgt 17 bar (246 psi).

Der Versorgungsdruck, abgelesen am Manovacuummeter, darf nicht unter 1 bis 2 bar (15 bis 30 psi) sinken, da ansonsten eine Querschnittsverengung des Schlauches eintritt und die Wasserversorgung unterbrochen wird.

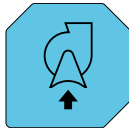
Wird im Betrieb der Grenzdruck von 17 bar (246 psi) überschritten, reduziert die Tragkraftspritze automatisch die Motordrehzahl und somit den Pumpendruck. Der Ausgangsdruck wird auf maximal 17 bar (246 psi) begrenzt. Dadurch wird ein Platzen des Schlauches verhindert. Sinkt der Ausgangsdruck wieder, wird die Drehzahl automatisch wieder erhöht.

Durch die elektronische Steuerung ist eine kurzzeitige Überschreitung des Grenzdruckes möglich.

Fremdsaugen

Fremdsaugen aktivieren

- ▶ Tragkraftspritze positionieren.
 - ⇒ Siehe Kapitel "Tragkraftspritze positionieren".
- ▶ *Entleerungsventil* schließen.
- ▶ Druckausgänge schließen.
 - ⇒ Siehe Kapitel "Druckausgänge öffnen/schließen".
- ▶ Druckschläuche an den Druckausgängen anschließen.
- ▶ Saugschlauch am Anschluss *Wasser Fremdsaugen* anschließen.
 - ⇒ Absinken des Wasserspiegels an der Saugstelle beachten.
- ▶ Tragkraftspritze einschalten.
 - ⇒ Siehe Kapitel "Tragkraftspritze starten".



- ▶ Funktionsschalter *Entlüftungspumpe* betätigen, um die Tragkraftspritze und die Saugleitung zu entlüften.
 - ✓ Die Entlüftungspumpe wird aktiviert.
 - ⇒ Bei einem Pumpendruck von ca. 1,5 bar (21 psi) wird der Entlüftungsvorgang automatisch beendet.
 - ⇒ Bleibt der Funktionsschalter aktiviert, wird bei Abreißen der Wassersäule oder einem Pumpendruck unter 1,5 bar (21 psi), die Entlüftungspumpe automatisch wieder aktiviert.
 - ⇒ Dauert der Entlüftungsvorgang länger als 30 Sekunden, wird die Entlüftungspumpe automatisch deaktiviert und es erscheint eine Meldung am Bildschirm.
- ✓ Entlüftungspumpe ist aktiviert.
- ✓ Fremdsaugvorgang wird gestartet.
- ▶ Druckausgänge öffnen.
 - ⇒ Siehe Kapitel "Druckausgänge öffnen/schließen".
- ▶ Pumpendruck auf gewünschten Wert einstellen.
 - ⇒ Siehe Kapitel "Wasserpumpendruck einstellen".

Fremdsaugen deaktivieren

- ▶ Pumpe auf Leerlaufdrehzahl regeln.
 - ⇒ Siehe Kapitel "Wasserpumpendruck einstellen".
- ▶ Druckausgänge schließen.
 - ⇒ Siehe Kapitel "Druckausgänge öffnen/schließen".
- ▶ Wasserzufuhr beenden.
- ▶ Saug- und Druckschläuche abschließen.
- ✓ Der Fremdsaugvorgang ist beendet.

7.6.6 Einspeisbetrieb/Hydrantenbetrieb



Der Höchstdruck der Wasserpumpe, abgelesen am Manometer, beträgt 17 bar (246 psi). Der maximale Einspeisdruck (Versorgungsdruck), abgelesen am Manovacuummeter, beträgt 17 bar (246 psi).

Der Versorgungsdruck, abgelesen am Manovacuummeter, darf nicht unter 1 bis 2 bar (15 bis 30 psi) sinken, da ansonsten eine Querschnittsverengung des Schlauches eintritt und die Wasserversorgung unterbrochen wird.

Wird im Betrieb der Grenzdruck von 17 bar (246 psi) überschritten, reduziert die Tragkraftspritze automatisch die Motordrehzahl und somit den Pumpendruck. Der Ausgangsdruck wird auf maximal 17 bar (246 psi) begrenzt. Dadurch wird ein Platzen des Schlauches verhindert. Sinkt der Ausgangsdruck wieder, wird die Drehzahl automatisch wieder erhöht.

Durch die elektronische Steuerung ist eine kurzzeitige Überschreitung des Grenzdruckes möglich.

Einspeisebetrieb

HINWEIS

Beschädigung der Pumpe bei Verwendung von Schmutzwasser!

Schmutzwasser kann die Pumpenanlage durch Ablagerungen beschädigen.

- ▶ Vor dem Anschließen der Druckschläuche an den Hydranten, diesen öffnen und Wasser austreten lassen, bis sauberes Wasser ausströmt.

- ▶ Tragkraftspritze positionieren.
 - ⇒ Siehe Kapitel "Tragkraftspritze positionieren".
- ▶ Druckschläuche an die Druckausgänge anschließen.
- ▶ Druckschläuche vom Hydranten oder der Zubringerleitung an den Anschluss *Wasser Fremdsaugen* anschließen.
- ▶ Mindestens einen Druckausgang geöffnet halten, um Druckspitzen abzubauen.
- ▶ Hydrantenventil langsam öffnen.
- ▶ Erreicht das Wasser die Pumpe, Tragkraftspritze einschalten.
 - ⇒ Siehe Kapitel "Tragkraftspritze starten".
- ▶ Druckausgänge öffnen.
 - ⇒ Siehe Kapitel "Druckausgänge öffnen/schließen".
- ▶ Pumpendruck auf gewünschten Wert einstellen.
 - ⇒ Siehe Kapitel "Wasserpumpendruck einstellen".

Einspeisebetrieb mit Eingangsdrucküberwachung (Option)

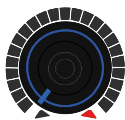
HINWEIS**Beschädigung der Pumpe bei Verwendung von Schmutzwasser!**

Schmutzwasser kann die Pumpenanlage durch Ablagerungen beschädigen.

- ▶ Vor dem Anschließen der Druckschläuche an den Hydranten, diesen öffnen und Wasser austreten lassen, bis sauberes Wasser ausströmt.

- ▶ Tragkraftspritze positionieren.
 - ⇒ Siehe Kapitel "Tragkraftspritze positionieren".
- ▶ Druckschläuche an die Druckausgänge anschließen.
- ▶ Druckschläuche vom Hydranten oder der Zubringerleitung an den Anschluss *Wasser Fremdsaugen* anschließen.
- ▶ Mindestens einen Druckausgang geöffnet halten, um Druckspitzen abzubauen.
- ▶ Hydrantenventil langsam öffnen.
- ▶ Erreicht das Wasser die Pumpe, Tragkraftspritze einschalten.
 - ⇒ Siehe Kapitel "Tragkraftspritze starten".
- ▶ Druckausgänge öffnen.
 - ⇒ Siehe Kapitel "Druckausgänge öffnen/schließen".
- ▶ Pumpendruck auf gewünschten Wert einstellen.
 - ⇒ Siehe Kapitel "Wasserpumpendruck einstellen".

Eingangsdrucküberwachung aktivieren



- ▶ Feststelltaste in der Mitte des Funktionsschalters *Drehregler* betätigen, um den automatischen Pumpendruckregler zu aktivieren.
- ✓ Der Drehregler leuchtet blau.
- ✓ Die Eingangsdrucküberwachung ist aktiviert.
 - ✓ Sobald ein Eingangsdruck über 1,5 bar (21 psi) erreicht wurde, ist die Eingangsdrucküberwachung aktiv.
- ▶ Fällt der Eingangsdruck wieder unter 1,5 bar (21 psi), reduziert die Eingangsdrucküberwachung den Ausgangsdruck.
 - ⇒ Der Ausgangsdruck wird so lange reduziert, bis der Eingangsdruck wieder über 1,5 bar (21 psi) steigt.
- ▶ Fallt der Eingangsdruck schlagartig unter 0 bar (0 psi), wird der automatische Pumpendruckregler und die Eingangsdrucküberwachung deaktiviert.
 - ⇒ Die Deaktivierung erfolgt zeitverzögert.
 - ▶ Der Wasserpumpendruck muss manuell gesteuert werden.
- ▶ Der automatische Pumpendruckregler und die Eingangsdrucküberwachung müssen danach erneut aktiviert werden.

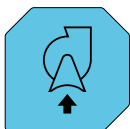
7.6.7 Lenzbetrieb

HINWEIS

Sachschaden durch Kavitation!

Mit zunehmender Saughöhe wird die Pumpenleistung reduziert. Zu große Saughöhen, sehr große Fördermengen und hohe Pumpendrehzahlen können zu Kavitation in der Pumpe führen. Durch Kavitation entstehen lokal extreme Druckspitzen, welche die Pumpe schädigen können. Ein Kavitieren der Pumpe erkennt man durch einen starken Leistungsabfall und Geräusche in der Pumpe, die klingen als ob Kieselsteine gefördert werden. Kavitation der Pumpe muss auf alle Fälle vermieden werden, da sonst Pumpeninnenteile (z. B. Laufrad) beschädigt werden. Durch ein Zusammenziehen des Saugschlauches während dem Fremdsaugbetrieb kann die Wassersäule abreißen.

- ▶ Pumpe im Fremdsaugbetrieb nur mit Saugkorb und Saugsieb betreiben.
- ▶ Bei Kavitationsgefahr Pumpendrehzahl, Fördermenge oder Saughöhe verringern.
- ▶ Pumpe nicht mit hoher Drehzahl und freiem Auslauf betreiben.
- ▶ Alle Anzeigeinstrumente der Pumpenanlage überwachen.
- ▶ An Saugstellen das Absinken des Wassers beobachten.
- ▶ Formstabilen Saugschlauch zum Fremdsaugbetrieb benutzen.



- ▶ Tragkraftspritze wie im Kapitel "Fremdsaugen/Ansaugen" betreiben.
- ▶ Sobald Wasser gefördert wird die Entlüftungspumpe deaktivieren.
 - ▶ Funktionsschalter *Entlüftungspumpe* betätigen, um die Entlüftungspumpe zu deaktivieren.
 - ✓ Die Entlüftungspumpe wird deaktiviert.
- ▶ Druckausgänge öffnen.
 - ⇒ Siehe Kapitel "Druckausgänge öffnen/schließen".
- ▶ Pumpendruck auf gewünschten Wert einstellen.
 - ⇒ Siehe Kapitel "Wasserpumpendruck einstellen".
- ✓ Die Tragkraftspritze wird im Lenzbetrieb betrieben.

7.6.8 Druckausgänge öffnen/schließen

Manuellen Druckausgang öffnen

- ▶ Ventil des Druckausganges öffnen, um den gewünschten Druckausgang zu öffnen.
- ✓ Entsprechender Druckausgang wird geöffnet.

Manuellen Druckausgang schließen

- ▶ Ventil des Druckausganges schließen, um den gewünschten Druckausgang zu schließen.
- ✓ Entsprechender Druckausgang wird geschlossen.

7.6.9 Antriebsmotor stoppen



Bei hohen Umgebungstemperaturen ($> 35^{\circ}\text{C}$) und einer Motortemperatur von über 95°C den Antriebsmotor vor dem Stoppen im Betrieb abkühlen lassen.

Tragkraftspritze mit ca. $2000\text{-}2500\text{ min}^{-1}$ im angesaugten Zustand für ca. 3-5 Minuten betreiben, um die Motortemperatur auf ca. 85°C zu regeln.



- ▶ Antriebsmotor auf Leerlaufdrehzahl regeln.
 - ⇒ Siehe Kapitel "Wasserpumpendruck einstellen".
 - ⇒ Motortemperatur beachten.
- ▶ Funktionsschalter *Antriebsmotor Stopp* betätigen.
- ✓ Antriebsmotor wird gestoppt.
- ✓ Der Bildschirm bleibt für ca. 2 Minuten noch aktiv.
- ✓ Nach ca. 10 Minuten wird die gesamte Bedieneinheit deaktiviert.
- ▶ Wasserzufuhr beenden.
 - ▶ Zubringerleitung schließen.
oder
 - ▶ Hydrantenventil schließen.
- ▶ Saugschläuche und Druckschläuche abschließen.
- ▶ Druck in den Steigleitungen abbauen.
 - ⇒ Zuerst die Saugschläuche abschließen, dann den Druck aus den Steigleitungen abbauen.
 - ▶ Druckausgänge öffnen.
 - ▶ *Spindelbegrenzung für Niederschraubventil (Druckentlastung)* herausziehen.
 - ▶ Druckausgänge bis zum Anschlag öffnen.
 - ✓ Druck baut sich über die Pumpe und den Anschluss *Wasser Fremdsaugen* ab.
- ▶ Gesamte Pumpenanlage spülen und entleeren.
 - ⇒ Siehe Kapitel "Spülen".
- ▶ Tragkraftspritze für den nächsten Einsatz vorbereiten.



Der maximale Druck für Saugschläuche beträgt 3 bar.

7.6.10 Spülen



Das Spülen ist nach jedem Schaumbetrieb, ebenso nach jedem Betrieb mit Meer- oder verschmutztem Wasser, gründlich durchzuführen.

Um eine einwandfreie Funktion der Pumpenanlage zu gewährleisten, muss die gesamte Pumpenanlage gespült werden.

Nach dem Spülvorgang ist die gesamte Pumpenanlage zu entleeren.

Tragkraftspritze spülen

- ▶ Tragkraftspritze aktivieren.
 - ⇒ Siehe Kapitel "Tragkraftspritze starten".
- ▶ Tragkraftspritze mit Leerlaufdrehzahl betreiben.
 - ⇒ Siehe Kapitel "Wasserpumpendruck einstellen".
- ▶ Tragkraftspritze mit reinem Wasser betreiben.
- ▶ Tragkraftspritze wie in den entsprechenden Kapitel betreiben.
 - "Fremdsaugen/Ansaugen"
 - "Einspeisbetrieb/Hydrantenbetrieb"
- ▶ Alle Druckausgänge bis zum Anschlag öffnen.
 - ⇒ Siehe Kapitel "Druckausgänge öffnen/schließen".
- ▶ Tragkraftspritze spülen, bis nur mehr reines Wasser abgegeben wird.
- ✓ Die Tragkraftspritze ist gespült.

7.6.11 Entleeren



Um die feuerlöschtechnischen Komponenten vor Korrosion und Frostschäden zu schützen, ist es notwendig im Winterbetrieb (Temperaturen um und unter 0° C) auf besonders sorgfältige Entleerung zu achten.

Zusätzlich müssen zur Aufrechterhaltung der Funktionsfähigkeit des feuerwehrtechnischen Aufbaues im Winterbetrieb entsprechende Vorkehrungen getroffen werden, z. B. Wassertankheizung in Betrieb setzen, Fahrzeug in einem frostsicheren Bereich abstellen.

Tragkraftspritze entleeren

- ▶ Alle Druckausgänge öffnen.
 - ⇒ Siehe Kapitel "Druckausgänge öffnen/schließen".
- ▶ Ventil *Entleerung Pumpe* öffnen.
- ▶ Die Entleerung solange durchführen, bis kein Wasser mehr austritt, um die gesamte Pumpenanlage zu entleeren.
- ▶ Ventil *Entleerung Pumpe* schließen.
- ▶ Alle Druckausgänge schließen.
 - ⇒ Siehe Kapitel "Druckausgänge öffnen/schließen".
- ✓ Der Entleerungsvorgang ist beendet.

Niederschraubventile entleeren

Ventile über die Spindelbegrenzung hinaus öffnen.

- ▶ Spindelbegrenzung ziehen und Ventile bis zum Anschlag öffnen.
- ✓ Die Ventile sind vollständig geöffnet.
- ✓ Das sich innen befindende Wasser wird automatisch herausgedrängt.
- ▶ Ventile wieder schließen.
- ✓ Niederschraubventile sind entleert.
- ▶ Die Niederschraubventile eine halbe Umdrehung öffnen, um die Dichtungen zu entlasten.

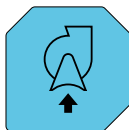
Entlüftungspumpe trockensaugen

Die Entlüftungspumpe darf nur nach der vollständigen Entleerung der Pumpenanlage trocken gesaugt werden.

- ▶ Ventil *Entleerung Pumpe* öffnen, um keinen Unterdruck in der Pumpenanlage zu erzeugen.
- ▶ Motordrehzahl auf erhöhte Leerlaufdrehzahl regeln.
⇒ Erhöhte Leerlaufdrehzahl ca 2000 min⁻¹.



- ▶ Funktionsschalter *Entlüftungspumpe* lang betätigen, um die Entlüftungspumpe zu aktivieren.
- ✓ Die Entlüftungspumpe wird trockengesaugt.
 - ▶ Die Entlüftungspumpe für ca. 30 Sekunden trockensaugen.

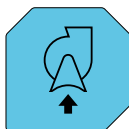


- ▶ Funktionsschalter *Entlüftungspumpe* betätigen, um die Entlüftungspumpe zu deaktivieren.
- ✓ Die Entlüftungspumpe ist trockengesaugt.
- ▶ Nach dem Trockensaugen müssen alle Ventile geschlossen und die Blindkupplungen angeschlossen werden.

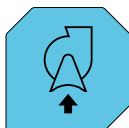
Dichtheitsprobe

Die Dichtheitsprobe sollte alle 3 Monate, nach vollständiger Entleerung der Tragkraftspritze durchgeführt werden.

- ▶ Alle Ventile der Pumpenanlage schließen.
- ▶ Anschluss *Wasser Fremdsaugen* mit Blinddeckel verschließen.
⇒ Wenn Saugschläuche geprüft werden, diese anschließen und das Ende mit Blinddeckel verschließen.



- ▶ Funktionsschalter *Entlüftungspumpe* betätigen, um die Entlüftungspumpe zu aktivieren.
- ▶ Entlüftungspumpe solange laufen lassen, bis einen Unterdruck von ca. 0,8 bar (11,6 psi) aufgebaut ist.



- ▶ Funktionsschalter *Entlüftungspumpe* betätigen, um die Entlüftungspumpe zu deaktivieren.
- ▶ Die Pumpe ist Dicht genug, wenn der Unterdruck innerhalb von einer Minute nicht mehr als 0,1 bar (1,5 psi) abfällt.
⇒ Sollten 0,8 bar (11,6 psi) Unterdruck nicht erreicht werden, muss die Pumpe abgedrückt werden. Dafür genügt ein Druck von 3-6 bar (44-87 psi), angeschlossen am Saugeingang.
- ✓ Die Dichtheitsprobe ist durchgeführt.
- ▶ Unterdruck nach der Dichtheitsprobe abbauen.
 - ▶ Druckausgang oder Entleerung kurz öffnen.

7.6.12 Beleuchtung aktivieren/deaktivieren

Beleuchtung aktivieren



- ▶ Funktionsschalter *Beleuchtung* betätigen, um die Beleuchtung zu aktivieren.
 - Erstmalige Betätigung: Arbeitsscheinwerfer und Beleuchtung Kraftstofftankdeckel werden aktiviert.
 - Zweite Betätigung: Beleuchtung Traggestell wird aktiviert.
 - Dritte Betätigung: Die gesamte Beleuchtung der Tragkraftspritze wird aktiviert.
- ✓ Die entsprechende Beleuchtung der Tragkraftspritze wird aktiviert.

Beleuchtung deaktivieren



- ▶ Funktionsschalter *Beleuchtung* zum erneut betätigen, um die Beleuchtung zu deaktivieren.
- ✓ Die Beleuchtung der Tragkraftspritze wird deaktiviert.

7.7 Kraftstoff tanken



Um einen sicheren Betankungsvorgang durchführen zu können, ist es unumgänglich alle Sicherheitsmaßnahmen einzuhalten.



Bei Leistungsüberprüfungen immer frisch getankten Kraftstoff verwenden, um Leistungseinbußen zu vermeiden.



WARNUNG!

Brand- und Explosionsgefahr durch brennbaren Kraftstoff!

Bei Arbeiten am Kraftstoffsystem kann sich der Kraftstoff entzünden und lebensgefährliche Verletzungen verursachen.

- ▶ In der näheren Umgebung der Tragkraftspritze ist Rauchen, offenes Licht und Feuer verboten.
- ▶ Kraftstoff von offenem Feuer fernhalten.
- ▶ Beim Hantieren mit Kraftstoff einen einsatzfähigen, geeigneten Feuerlöscher (Brandklassen A und B) bereithalten. Mindestgröße des Feuerlöschers 5 kg (11 lbs).
- ▶ Zum Auffangen von Kraftstoff passenden Behälter verwenden.
- ▶ Ausgeflossenen Kraftstoff umgehend entfernen und betroffene Stellen reinigen.
- ▶ Durch ausgeflossenen oder übergelaufenen Kraftstoff kann eine gefährliche explosionsfähige Atmosphäre im Umgebungsbereich und oberhalb der betroffenen Stelle entstehen.
- ▶ Bei einem Leck in den Kraftstoffleitungen, Motor nicht starten.
- ▶ Beim Tanken mit dem Kraftstoffkanister immer den Einfüllstützen verwenden. Den Einfüllstützen sicher auf dem Kraftstoffkanister arretieren.
- ▶ Bei Beschädigungen im Bereich des Kraftstofftanks, der Betankungsgarnitur, der Verkleidung und dem Lüftkühler (Ventilator) ist eine Betankung während dem Betrieb verboten.



VORSICHT!

Umwelt- und Gesundheitsgefahr durch Kraftstoff!

Kraftstoffe können Gewässer nachhaltig verunreinigen und Lebewesen, sowie Pflanzen jeder Art gefährden.

- ▶ Hautkontakt mit Kraftstoffen vermeiden.
 - ▶ Kraftstoffdämpfe nicht einatmen.
 - ▶ Bodenkontakt von Kraftstoffen vermeiden.
 - ▶ Ausgelaufen oder verschütteten Kraftstoff mit geeignetem Bindemittel auffangen und Umweltgerecht entsorgen.
 - ▶ Lokale Vorschriften zur Entsorgung beachten.
-

HINWEIS

Motorschaden durch falschen Kraftstoff!

- ▶ Nur mit entsprechendem zugelassenen Kraftstoff betanken.
 - ▶ Piktogramme am Kraftstofftank und dem Produkt beachten.
-

Sachschaden durch die begrenzte Haltbarkeit von Kraftstoff!

Durch die begrenzte Haltbarkeit von Kraftstoff, kann es bei einem zu lange gelagerten Kraftstoff zu Sachschäden kommen. Den Kraftstoff innerhalb eines halben Jahres aufbrauchen oder austauschen.

- ▶ Bei zu langer Lagerung kann es zu Ablagerungen (Sedimenten und Ausfällungen) im Kraftstoff kommen.
 - ▶ Die Bedingungen der Lagerung (Rütteln, hohe Temperaturschwankungen) verringern die Klopfestigkeit des Kraftstoffes.
-

Sachschaden durch die Verunreinigung von Kraftstoffen!

Durch die Verunreinigung von Kraftstoffen kann es zu Sachschäden kommen. Beim Wechsel von Kraftstoffsorten darauf achten, dass es zu keiner Vermischung von unterschiedlichen Kraftstoffsorten kommt.

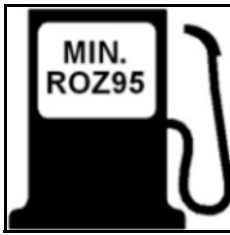
- ▶ Vorhandenen Kraftstoff im Kraftstofftank aufbrauchen oder mit einer geeigneten Pumpe absaugen.
-

7.7.1 Zulässiger Kraftstoff

HINWEIS

Motorschaden durch falschen Kraftstoff!

- ▶ Nur mit entsprechendem zugelassenen Kraftstoff betanken.
 - ▶ Piktogramme am Kraftstofftank und dem Produkt beachten.
-



- ▶ Die Tragkraftspritze darf nur mit dem entsprechendem zugelassen Kraftstoff betankt werden.

Folgende Kraftstoffsorten sind für die Tragkraftspritze zugelassen:

- Superbenzin, min. 95 ROZ
- E10
- Aspen Viertakt Benzin

7.7.2 Betankung bei laufendem Antriebsmotor

Vor der Betankung

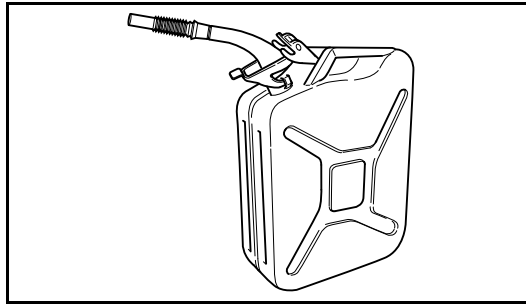
- ▶ Vergewissern ob die Tragkraftspritze betankt werden muss, z. B. Warnleuchte Kraftstoff beachten.
- ▶ Umgebung kontrollieren und gegebenenfalls Raum schaffen.
 - ⇒ Ein freier Raum für den Fluchtweg muss gegeben sein.
 - ⇒ Die Gefahrenstelle muss ungehindert und sicher verlassen werden können.
- ▶ Bei einer vorhandenen Zündquelle ist das Betanken verboten.
 - ⇒ Horizontaler und vertikaler Radius von 0,5 m zur Öffnung des Kraftstofftankdeckels beachten.
- ▶ Beim Hantieren mit Kraftstoff einen einsatzfähigen, geeigneten Feuerlöscher (Brandklassen A und B) bereithalten. Mindestgröße des Feuerlöschers 5 kg (11 lbs).
- ▶ Betankungsgarnitur verwenden.
 - ▶ Einfüllstutzen am Kraftstoffkanister sicher arretieren.
- ▶ Für ausreichende Beleuchtung sorgen.
- ▶ Neigungswinkel der zu betankenden Tragkraftspritze zur horizontalen Ebene muss kleiner als 15° sein.
- ▶ Die Motorhaube muss geschlossen sein.
 - ⇒ Die Luftführung bläst gefährliche Dämpfe von den heißen Stellen weg.
- ▶ Für den Betankungsvorgang werden 2 geschulte Personen benötigt.
 - ▶ Eine Person ist für die Durchführung des Betankungsvorganges verantwortlich.
 - ▶ Eine zweite Person muss während dem Betankungsvorganges anwesend sein, um im Notfall helfen zu können.

Betankungsvorgang

- ▶ Betankungsgarnitur vorbereiten.
 - ▶ Kraftstoffkanister öffnen.
 - ▶ Einfüllstutzen am Kraftstoffkanister korrekt montieren.
 - ▶ Einfüllstutzen am Kraftstoffkanister sicher arretieren.

Bedienung

Kraftstoff tanken



Einfüllstutzen am Kraftstoffkanister montiert

- ▶ Vergewissern, dass mit keinen Umgebungsstörungen zu rechnen ist.
- ▶ Auf sicheren Stand während der Betankung achten, z. B. Verschüttungen vermeiden, heiße Oberflächen, Antriebsmotor.
- ▶ *Kraftstofftankdeckel* öffnen.
- ▶ Kraftstoff mittels Betankungsgarnitur in den Kraftstofftank füllen.
 - ▶ Kraftstofftank nicht überfüllen!
- ▶ Kraftstoffkanister absetzen.
 - ▶ Einfüllstutzen demontieren.
 - ▶ Kraftstoffkanister verschließen.
- ▶ *Kraftstofftankdeckel* schließen.
- ▶ Antriebsmotor auf gewünschte Drehzahl einstellen.
- ✓ Tragkraftspritze ist aufgetankt.

Nach der Betankung

- ▶ Kraftstoffkanister in sicherem Abstand zur Tragkraftspritze lagern.

7.8 Optionen

7.8.1 Pumpendruckregler

Automatischen Pumpendruckregler aktivieren

Ist der automatische Pumpendruckregler aktiv, bleibt der Pumpendruck unabhängig von der entnommenen Wassermenge konstant.



- ▶ Funktionsschalter *Drehregler* im Uhrzeigersinn drehen, um den Pumpendruck zu erhöhen.

- ▶ Funktionsschalter *Drehregler* gegen den Uhrzeigersinn drehen, um den Pumpendruck zu verringern.

- ✓ Der eingestellte Pumpendruck wird aufgebaut.



- ▶ Feststelltaste in der Mitte des Funktionsschalters *Drehregler* betätigen, um den automatischen Pumpendruckregler zu aktivieren.

- ✓ Der Drehregler leuchtet blau.

- ✓ Der Pumpendruck bleibt konstant, unabhängig von der entnommenen Wassermenge.

- ✓ Der aktuelle Pumpendruck und der eingestellte Pumpendruck werden angezeigt.

Vordefinierten Pumpendruck einstellen

Es kann ein vordefinierter Pumpendruck eingestellt werden, welcher unabhängig von der entnommenen Wassermenge konstant bleibt.



- ▶ Feststelltaste in der Mitte des Funktionsschalters *Drehregler* betätigen, um den automatischen Pumpendruckregler zu aktivieren.

- ✓ Der Drehregler leuchtet blau.

- ▶ Entsprechenden Funktionsschalter *Voreingestellter Pumpendruck* betätigen, um einen der vordefinierten Pumpendrucke auszuwählen.

- ✓ Die Stauts-LED des Funktionsschalters leuchtet.

- ✓ Der eingestellte Pumpendruck wird aufgebaut.

- ✓ Der Pumpendruck bleibt konstant, unabhängig von der entnommenen Wassermenge.

7.8.2 Blitzstart

- ⇒ Mit der Funktion *Blitzstart* werden mehrere Bedienschritte automatisch mit einem Tastendruck ausgeführt.

- ⇒ Die Bedieneinheit der Tragkraftspritze muss aktiviert sein.

Bei eingeschalteter Zündung:



- ▶ Funktionsschalter *Blitzstart* drücken.

- ✓ Der Antriebsmotor wird gestartet.

- ✓ Die Entlüftungspumpe wird aktiviert.

- ✓ Ist der Entlüftungsvorgang beendet, wird der Pumpendruckregler aktiviert.

- ✓ Der Pumpendruckregler wird auf 4 bar (58 psi) eingestellt.

Bei laufendem Antriebsmotor:



- ▶ Funktionsschalter *Blitzstart* drücken.
- ✓ Die Entlüftungspumpe wird aktiviert.
- ✓ Ist der Entlüftungsvorgang beendet, wird der Pumpendruckregler aktiviert.
- ✓ Der Pumpendruckregler wird auf 4 bar (58 psi) eingestellt.

7.8.3 Trainingsmodus/Wettbewerbsmodus Variante 1

- ⇒ Mit der Funktion *Trainingsmodus* und *Wettbewerbsmodus* werden mehrere Bedienschritte automatisch mit einem Tastendruck ausgeführt.
- ⇒ Die Bedieneinheit der Tragkraftspritze muss aktiviert sein.

Trainingsmodus



- ▶ Funktionsschalter *Antriebsmotor Start* kurz betätigen, um die Bedieneinheit zu aktivieren.
- ✓ Bedieneinheit wird aktiviert.



- ▶ Funktionsschalter *Trainingsmodus* drücken.
- ✓ Trainingsmodus ist vorgewählt.
- ✓ Die Status-LED blinkt rot.



- ▶ Funktionsschalter *Antriebsmotor Stopp* betätigen, um die Bedieneinheit zu deaktivieren.
- ✓ Bedieneinheit wird deaktiviert.
- ✓ Bildschirm bleibt aktiviert.
- ✓ Die Status-LED leuchtet rot.



- ▶ Funktionsschalter *Antriebsmotor Start* betätigen.
- ✓ Der Trainingsmodus wird aktiviert.
- ✓ Folgende Bedienschritte werden automatisiert durchgeführt.
 - Der Antriebsmotor wird gestartet.
 - Die Entlüftungspumpe wird aktiviert.
 - Ist der Entlüftungsvorgang beendet, wird die Drehzahl erhöht.



- ▶ Den Ausgangspumpendruck über den Funktionsschalter *Drehregler* einstellen.
 - ⇒ Siehe Kapitel "Wasserpumpendruck einstellen".
- Oder
- ▶ Den Ausgangspumpendruck über den automatischen Pumpendruckregler einstellen.
 - ⇒ Siehe Kapitel "Pumpendruckregler".

Wettbewerbsmodus



- ▶ Funktionsschalter *Antriebsmotor Start* kurz betätigen, um die Bedieneinheit zu aktivieren.
- ✓ Bedieneinheit wird aktiviert.



- ▶ Funktionsschalter *Wettbewerbsmodus* drücken.
 - ✓ Wettbewerbsmodus ist vorgewählt.
 - ✓ Die Status-LED blinkt rot.



- ▶ Funktionsschalter *Antriebsmotor Stopp* betätigen, um die Bedieneinheit zu deaktivieren.
 - ✓ Bedieneinheit wird deaktiviert.
 - ✓ Bildschirm wird deaktiviert.
 - ✓ Die Status-LED leuchtet rot.



- ▶ Funktionsschalter *Antriebsmotor Start* betätigen.
 - ✓ Der Wettbewerbsmodus wird aktiviert.
 - ✓ Folgende Bedienschritte werden automatisiert und in schnellstmöglicher Zeit durchgeführt.
 - Der Antriebsmotor wird gestartet.
 - Die Entlüftungspumpe wird aktiviert.
 - Ist der Entlüftungsvorgang beendet, wird die Drehzahl erhöht.



- ▶ Den Ausgangspumpendruck über den Funktionsschalter *Drehregler* einstellen.
 - ⇒ Siehe Kapitel "Wasserpumpendruck einstellen".
- Oder
- ▶ Den Ausgangspumpendruck über den automatischen Pumpendruckregler einstellen.
 - ⇒ Siehe Kapitel "Pumpendruckregler".

7.8.4 Trainingsmodus/Wettbewerbsmodus Variante 2

- ⇒ Mit der Funktion *Trainingsmodus* und *Wettbewerbsmodus* werden mehrere Bedienschritte automatisch mit einem Tastendruck ausgeführt.
- ⇒ Der Antriebsmotor der Tragkraftspritze muss gestartet sein.

Trainingsmodus



- ▶ Funktionsschalter *Antriebsmotor Start* betätigen, um den Antriebsmotor zu starten.
 - ✓ Antriebsmotor wird gestartet.



- ▶ Funktionsschalter *Trainingsmodus* drücken.
 - ✓ Trainingsmodus ist vorgewählt.
 - ✓ Die Status-LED blinkt rot.



- ▶ Funktionsschalter *Antriebsmotor Start* betätigen.
 - ✓ Der Trainingsmodus wird aktiviert.
 - ✓ Folgende Bedienschritte werden automatisiert durchgeführt.
 - Die Entlüftungspumpe wird aktiviert.
 - Ist der Entlüftungsvorgang beendet, wird die Drehzahl erhöht.



- ▶ Den Ausgangspumpendruck über den Funktionsschalter *Drehregler* einstellen.
 - ⇒ Siehe Kapitel "Wasserpumpendruck einstellen".
- Oder
- ▶ Den Ausgangspumpendruck über den automatischen Pumpendruckregler einstellen.
 - ⇒ Siehe Kapitel "Pumpendruckregler".

Wettbewerbsmodus



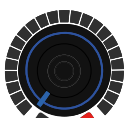
- ▶ Funktionsschalter *Antriebsmotor Start* betätigen, um den Antriebsmotor zu starten.
 - ✓ Antriebsmotor wird gestartet.



- ▶ Funktionsschalter *Wettbewerbsmodus* drücken.
 - ✓ Wettbewerbsmodus ist vorgewählt.
 - ✓ Die Status-LED blinkt rot.



- ▶ Funktionsschalter *Antriebsmotor Start* betätigen.
 - ✓ Der Wettbewerbsmodus wird aktiviert.
 - ✓ Folgende Bedienschritte werden automatisiert und in schnellstmöglicher Zeit durchgeführt.
 - Die Entlüftungspumpe wird aktiviert.
 - Ist der Entlüftungsvorgang beendet, wird die Drehzahl erhöht.



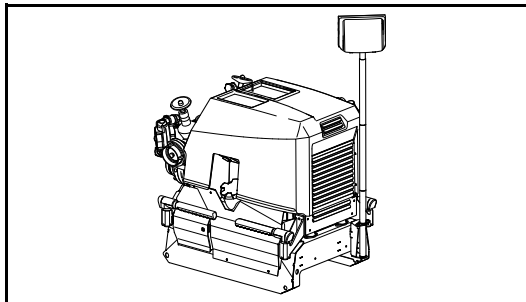
- ▶ Den Ausgangspumpendruck über den Funktionsschalter *Drehregler* einstellen.
 - ⇒ Siehe Kapitel "Wasserpumpendruck einstellen".
- Oder
- ▶ Den Ausgangspumpendruck über den automatischen Pumpendruckregler einstellen.
 - ⇒ Siehe Kapitel "Pumpendruckregler".

7.8.5 Aufnahmehalterung Beleuchtungssystem montieren

Zur Sicherstellung der Betriebssicherheit kann das Rosenbauer LED Beleuchtungssystem nur bei laufendem Antriebsmotor und einer Batteriespannung >11,5 V eingeschaltet werden.

- ▶ Aufnahmehalterung an den beiden hinteren Langlöchern am Traggestell durch Einhängen der Laschen fixieren.
 - ✓ Aufnahmehalterung ist montiert.
- ▶ Verlängerungsstangen des Rosenbauer LED Beleuchtungssystems in die Aufnahmehalterung einstecken.
 - ⇒ Zur Befestigung werden mindestens 2 Verlängerungsstangen des Rosenbauer LED Beleuchtungssystems benötigt.
 - ▶ Die Verlängerungen einzeln durch Verdrehen arretieren, um ein ungewolltes lösen oder herunterfallen des Lichtkopfes zu vermeiden.
- ▶ Lichtkopf an den Verlängerungsstangen montieren.

- ▶ Kabel an die Steckdose *Rosenbauer LED Beleuchtungssystem* anschließen.
- ✓ Rosenbauer LED Beleuchtungssystem kann betrieben werden.



Tragkraftspritze mit Aufnahmehalterung Beleuchtungssystem

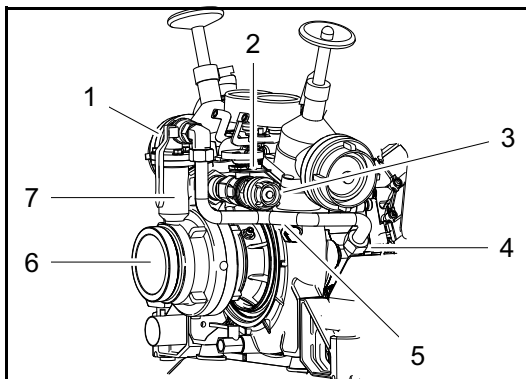


Die Motorhaube kann bei Verwendung der *Aufnahmehalterung Beleuchtungssystem*s nicht geöffnet werden!



Ergänzende Zulieferdokumentation lesen/beachten.

7.8.6 Schaumvormischsystem



Bauteile Integriertes Schaumvormischsystem

- | | |
|---|------------------------------------|
| 1 | Treibwasserventil |
| 2 | Regelkugelhahn |
| 3 | Anschluss Schaummittel Fremdsaugen |
| 4 | Anschluss Pumpengehäuse |
| 5 | Treibwasserleitung |
| 6 | Übersatzstück |
| 7 | Mischkammer |

Integriertes Schaumvormischsystem montieren



Die Montage des integrierten Schaumvormischsystems darf nur von geschultem Fachpersonal durchgeführt werden. Allgemeine Gefahrenmöglichkeiten beachten die bei der Montage auftreten können.

Vorbereitung

- ▶ *Frontabdeckung* demontieren.
 - ▶ Beide Schrauben der *Frontabdeckung* lösen.
 - ▶ *Frontabdeckung* abnehmen.
- ▶ *Batteriekasten* demontieren.
 - ▶ Batterie abklemmen und herausnehmen.
 - ⇒ Um Funkenbildung zu vermeiden, zuerst das Kabel vom Massepol der Batterie abklemmen. Danach das Kabel vom Pluspol abklemmen.
- ▶ Befestigungsschrauben am Batteriekastenboden lösen und *Batteriekasten* entnehmen.
- ▶ Verschlusschraube am Anschluss *Pumpengehäuse* demontieren.
- ▶ Festkupplung am Anschluss *Wasser Fremdsaugen* demontieren.

Integriertes Schaumvormischsystem montieren

- ⇒ Geeignetes Dichtmittel, z. B. Loctite 542, Loctite 638, während der Montage verwenden.
- ▶ Dichtung vom *Übersatzstück* einfetten.
- ▶ *Übersatzstück* am Anschluss *Wasser Fremdsaugen* montieren.
 - ⇒ Bei der Montage darauf achten, dass die Stellung der *Mischkammer* vertikal zur Tragkraftspritze ausgerichtet ist.
 - ▶ Das *Übersatzstück* und die *Mischkammer* vertikal zur Tragkraftspritze ausrichten.
 - ▶ Das *Übersatzstück* nach dem Ausrichten mit der Madenschraube gegen Verdrehen sichern.
- ▶ Innengewinde am Pumpengehäuse, 90° Anschlüsse und Reduziernippel fettfrei reinigen.
- ▶ Reduziernippel mit geeignetem Dichtmittel am Anschluss *Pumpengehäuse* eindichten.
- ▶ 90° Anschluss in den Reduziernippel einschrauben.
 - ⇒ Den benötigten Platzbedarf für den Batteriekasten beachten.
- ▶ 90° Anschluss am *Treibwasserventil* einschrauben.
 - ⇒ Den benötigten Platzbedarf für den Batteriekasten beachten.
- ▶ *Treibwasserleitung* mit Überwurfmutter aufschrauben.
 - ⇒ Die Stellungen der 90° Anschlüsse mithilfe eines Stiftes markieren.
- ▶ *Treibwasserleitung* wieder abnehmen.
- ▶ Beide 90° Anschlüsse mit geeignetem Dichtmittel auf den markierten Stellen an der *Treibwasserleitung* eindichten.

- ▶ *Regelkugelhahn* und Doppelnippel mit geeignetem Dichtmittel am Anschluss der *Mischkammer* eindichten.
 - ⇒ Die Skala am *Regelkugelhahn* sollte sich in waagerechter Position befinden.
- ▶ *Treibwasserleitung* montieren.
- ▶ Festkupplung am *Übersatzstück* montieren.
- ▶ *Frontabdeckung* und *Batteriekasten* wieder montieren.
 - ▶ Batterie wieder sichern und Kabel anklemmen.
 - ⇒ Um Funkenbildung zu vermeiden, zuerst das Kabel vom Pluspol der Batterie anklemmen. Danach das Kabel vom Massepol anklemmen.
- ✓ Integriertes Schaumvormischsystem ist montiert.



Undichtigkeit bei der Montage beeinflusst die Funktionsfähigkeit des integrierten Schaumvormischsystems und der Tragkraftspritze.

Integriertes Schaumvormischsystem demontieren

- ▶ Die Demontage des integrierten Schaumvormischsystems erfolgt in umgekehrter Reihenfolge zur Montage.
- ▶ Am Anschluss *Pumpengehäuse* wird eine Verschlussmutter montiert, um den Anschluss zu verschließen.
- ✓ Integriertes Schaumvormischsystem ist demontiert.

Integriertes Schaumvormischsystem bedienen

Vorbereitung bei Inbetriebnahme

- ▶ Vor der Inbetriebnahme die benötigte Wasserabgabemenge ermitteln, z. B. 1 oder 4 Strahlrohre.
- ▶ Die erforderliche Zumischrate des Schaummittels und dessen Viskosität in Erfahrung bringen.
 - ⇒ Für weitere Informationen die Angaben des Schaummittelherstellers beachten.



Das integrierte Schaumvormischsystem funktioniert nicht bei Druckeinspeisung (Einspeisbetrieb/Hydrantenbetrieb).

Beim Betrieb des integrierten Schaumvormischsystems folgende Punkte beachten:

- ⇒ Die maximale Schaummittelsaughöhe beträgt 2 m.
 - ⇒ Verlust 3,5 l/min (0,92 gpm) pro 1 m Erhöhung der Saughöhe.
- ⇒ Beim Entlüftungsvorgang an der Tragkraftspritze müssen der *Regelkugelhahn* und das *Treibwasserventil* geschlossen sein.

- ⇒ Bei geringen Zumischmengen bis ca. 2 l/min (0,5 gpm) wird empfohlen den Entlüftungsvorgang zu beschleunigen.
 - ⇒ Den *Regelkugelhahn* für ca. 2 Sekunden auf 6-10 l/min (1,5-2,6 gpm) zu positionieren.
 - ⇒ Der Entlüftungsvorgang der Schaummittelleitungen wird beschleunigt.
- ⇒ Bevor der Inhalt im externen Schaummittelbehälter vollständig aufgebraucht ist, den *Regelkugelhahn* schließen.
 - ⇒ Somit wird ein Ansaugen von Luft vermieden.
 - ⇒ Angesaugte Luft führt zum Abreißen der Wassersäule an der Tragkraftspritze.
 - ⇒ Den externen Schaummittelbehälter bei geschlossenem *Regelkugelhahn* wechseln.
 - ⇒ Danach den *Regelkugelhahn* wieder auf die gewünschte Einstellung positionieren.
- ⇒ Die Tabelle auf der Tragkraftspritze und die Skala auf dem *Regelkugelhahn* sind ausgelegt für einen Pumpenausgangsdruck von ≥ 6 bar (1,5 gpm) und einer Schaummittelviskosität von 60 cSt.
 - ⇒ Bei einer höheren Schaummittelviskosität (250 cSt) den *Regelkugelhahn* auf den nächsthöheren Teilstrich stellen, um die gewünschte Zumischmenge zu erreichen.
- ⇒ Die Zumischgenauigkeit liegt innerhalb der internationalen Normen.
- ⇒ Wird die Förderung eines Wasser/Schaummittelgemisch an der Tragkraftspritze gestoppt, so müssen auch der *Regelkugelhahn* und das *Treibwasserventil* geschlossen werden.

Betrieb mit externem Schaummittelbehälter

- ▶ *Treibwasserventil* und *Regelkugelhahn* müssen geschlossen sein.
- ▶ Saug- und Druckschläuche an der Tragkraftspritze anschließen.
- ▶ Druckschläuche mit geeigneten Strahlrohren versehen.
- ▶ Tragkraftspritze wie in den entsprechenden Kapitel betrieben.
 - "Fremdsaugen/Ansaugen".
- ▶ Schaummittelsaugschlauch am Anschluss *Schaummittel Fremdsaugen* anschließen und das freie Ende in den Schaummittelbehälter geben.
- ▶ Pumpendruck auf mindestens 6 bar (1,5 gpm) einstellen.
 - ⇒ Siehe Kapitel "Wasserpumpendruck einstellen".
- ▶ Druckausgänge öffnen.
 - ⇒ Siehe Kapitel "Druckausgänge öffnen/schließen".
- ▶ *Treibwasserventil* öffnen.
- ▶ *Regelkugelhahn* je nach gewünschter Wasserabgabemenge einstellen.
 - ⇒ Verändert sich die Wasserabgabe während des Betriebes, so muss der *Regelkugelhahn* den Gegebenheiten angepasst werden.
- ✓ Ein Wasser/Schaummittelgemisch mit der eingestellten Zumischrate wird an der Tragkraftspritze gefördert.



Nach jedem Schaumbetrieb ist die Anlage zu spülen. Siehe Kapitel "Spülen".

Betrieb mit externem Schaummittelbehälter beenden

- ▶ *Regelkugelhahn* schließen.
- ▶ *Treibwasserventil* schließen.
- ▶ Druckausgänge schließen.
 - ⇒ Siehe Kapitel "Druckausgänge öffnen/schließen".
- ▶ Antriebsmotor stoppen.
 - ⇒ Siehe Kapitel "Antriebsmotor stoppen".
- ✓ Der Betrieb mit dem externen Schaummittelbehälter ist beendet.

Integriertes Schaumvormischsystem spülen

- ▶ *Treibwasserventil* und *Regelkugelhahn* müssen geschlossen sein.
- ▶ Saug- und Druckschläuche an der Tragkraftspritze anschließen.
- ▶ Tragkraftspritze wie in den entsprechenden Kapitel betrieben.
 - "Fremdsaugen/Ansaugen".
- ▶ Schaummittelsaugschlauch am Anschluss *Schaummittelfremdsaugen* anschließen und das freie Ende in einen Behälter mit reinem Wasser geben.
- ▶ Pumpendruck erhöhen.
 - ⇒ Siehe Kapitel "Wasserpumpendruck einstellen".
- ▶ *Treibwasserventil* und *Regelkugelhahn* ganz öffnen.
- ▶ Druckausgänge öffnen.
 - ⇒ Siehe Kapitel "Druckausgänge öffnen/schließen".
- ▶ Solange spülen bis sauberes Wasser an allen Druckausgängen austritt.
- ▶ *Treibwasserventil* und *Regelkugelhahn* schließen.
- ▶ Druckausgänge schließen.
 - ⇒ Siehe Kapitel "Druckausgänge öffnen/schließen".
- ▶ Antriebsmotor stoppen.
 - ⇒ Siehe Kapitel "Antriebsmotor stoppen".
- ✓ Der Spülvorgang ist beendet.

8 Service und Reinigung

Rosenbauer Original Service


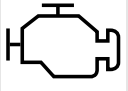
- ▶ Um einen sicheren Betrieb zu gewährleisten und die Lebensdauer des Produktes zu verlängern, sind alle vorgeschriebenen Service-Intervalle einzuhalten.
 - ⇒ Nur Technik, die regelmäßig von Spezialisten gewartet wird, kann den hohen Anforderungen entsprechen.

Die Rosenbauer Service-Partner beraten gerne umfassend zu Inspektionen und Service PLUS, sowie über den genauen Umfang und Kosten der Prüf- und Wartungsarbeiten.

- ⇒ Weitere Informationen sind auch auf der Homepage www.rosenbauer.com zu finden.

8.1 Serviceplan

8.1.1 Öl- und Filterwechsel



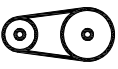
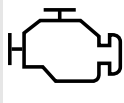
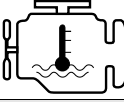

| Symbol | Arbeitsbeschreibung | Monatlich | Halbjährlich | Jährlich | Nach 10 Betriebsstunden | Nach 50 Betriebsstunden | Alle 2 Jahre | Nach 100 Betriebsstunden | Bediener | Autorisiertes Fachpersonal |
|---|-------------------------------|-----------|--------------|----------|-------------------------|-------------------------|--------------|--------------------------|----------|----------------------------|
|  | Entlüftungspumpe ^a | | | • | | • | | | | • |
|  | Antriebsmotor ^b | | | • | • ^c | • | | | | • |

a. Je nach dem was früher eintritt


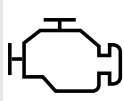
b. Je nach dem was früher eintritt

c. Einmaliger Ölwechsel nach den ersten 10 Betriebsstunden

8.1.2 Prüf- und Kontrollarbeiten

| Symbol | Arbeitsbeschreibung | Täglich | Monatlich | Halbjährlich | Jährlich | Nach 50 Betriebsstunden | Alle 2 Jahre | Nach 100 Betriebsstunden | Bediener | Autorisiertes Fachpersonal |
|---|---|---------|-----------|--------------|----------|-------------------------|--------------|--------------------------|----------|----------------------------|
|  | Ölstand der Entlüftungspumpe kontrollieren | | • | | | | | | • | • |
|  | Ventilplatten der Entlüftungspumpe | | | | • | | | | | • |
|  | Keilriemen der Entlüftungspumpe | | | | • | | | | • | |
|  | Motorölstand kontrollieren | | • | | | | | | • | • |
|  | Kühlflüssigkeit Antriebsmotor kontrollieren | | | | • | • | | | • | • |
|  | Luftfilter kontrollieren | | | | • | • | | | • | • |

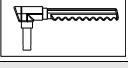
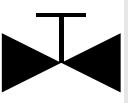
8.1.3 Dichtheitskontrolle auf Ölverlust

| Symbol | Arbeitsbeschreibung | Täglich | Monatlich | Halbjährlich | Jährlich | Nach 50 Betriebsstunden | Alle 2 Jahre | Nach 100 Betriebsstunden | Bediener | Autorisiertes Fachpersonal |
|---|---------------------|---------|-----------|--------------|----------|-------------------------|--------------|--------------------------|----------|----------------------------|
|  | Entlüftungspumpe | | • | | | | | | • | • |
|  | Antriebsmotor | | • | | | | | | • | • |

Service und Reinigung

Schmierstofftabelle

8.1.4 Abschmierdienst

| Symbol | Arbeitsbeschreibung | Taglich | Monatlich | Halbjahrlich | Jahrlich | Nach 50 Betriebsstunden | Alle 2 Jahre | Nach 100 Betriebsstunden | Bediener | Autorisiertes Fachpersonal |
|---|--------------------------|----------|-----------|---------------|-----------|-------------------------|--------------|--------------------------|----------|----------------------------|
|  | Tragegriffe | | | | • | | | | • | |
|  | Spindel der Druckventile | | | • | | | | | • | |

8.2 Schmierstofftabelle

| Benennung | Medium | Dosierung | Einheit |
|---------------------------------------|---|-------------|---------------------|
| Entlufungspumpe | Motorol SAE 30 Motorol 15W40 API/SF MIL-L-46152 B Ford M2C-9011 GM 6048 M | 0,65 (0,17) | Liter (Gallonen) |
| Antriebsmotor | Motorol 5W40 - vollsynthetisches 4-Takt Motorol ^a | 1,7 (0,44) | Liter (Gallonen) |
| Ausgleichsbehalter Kuhlflussigkeit | VOLVO coolant VCS (Erstbefullung) OAT based, NAP-free VW TL 774D/F (G12+) VW TL 774G (G12++) OMV Coolant SF CARIX Premium Long Life | 3,5 (0,92) | Liter (Gallonen) |
| Tragegriffe | Mehrzweckfett nach NLGI II | | |
| Spindel der Druckventile | Mehrzweckfett nach NLGI II | | |

a. oder gleichwertiges Motorol mit API Klassifikation SM oder SN

8.3 Drehmomenttabellen



Die Schraubverbindungen (unter dem Schraubenkopf und im Gewinde) dürfen in keinem Fall geölt werden und müssen ohne Ausnahme mit dem Drehmomentenschlüssel festgezogen werden.

Anzugsdrehmomente sind nach DIN 13-1 einzuhalten.



Insbesondere sind auch die Verbindungselemente zu überprüfen.

8.4 Motorhaube öffnen/schließen



VORSICHT!

Quetschgefahr!

Quetsch- und Einklemmgefahr mit der beweglichen Motorhaube.

- ▶ Motorhaube nur an geeigneter Stelle anfassen.
- ▶ Schutzausrüstung benutzen.
- ▶ Nicht in Gefahrenbereich greifen.
- ▶ Motorhaube aufmerksam und vorsichtig bewegen.



Verbrennungsgefahr!

- ▶ Nicht auf eingeschaltete oder kurz zuvor ausgeschaltete Scheinwerfer greifen.

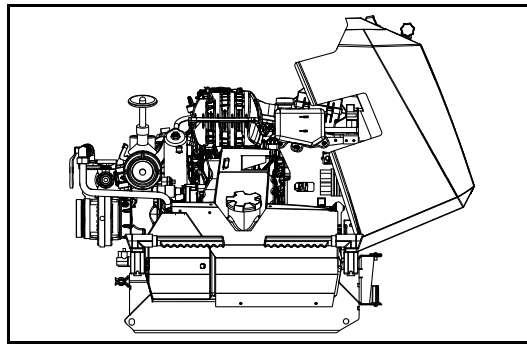
- ⇒ Für Prüfarbeiten, Pflegearbeiten und Reparaturarbeiten kann die Motorhaube geöffnet werden.
- ⇒ Für den Betrieb muss die Motorhaube geschlossen sein.

8.4.1 Motorhaube öffnen



Während dem Betrieb ist das Öffnen der Motorhaube verboten.

- ▶ Auf ausreichend Platz hinter und über der Tragkraftspritze achten.
- ▶ *Arbeitsscheinwerfer* senkrecht stellen.
- ▶ *Verriegelung Motorhaube* ziehen und lösen.
- ▶ Motorhaube am Griff *Motorhaube* anheben und kippen.
- ✓ Die Motorhaube ist geöffnet.



Motorhaube geöffnet

8.4.2 Motorhaube schließen

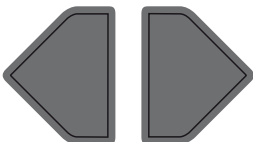
- ▶ Motorhaube am Griff *Motorhaube* anfassen und absenken.
- ▶ Auf ordnungsgemäße Verriegelung achten.
- ✓ Die Motorhaube ist geschlossen.

8.5 Servicemenü

8.5.1 Servicemenü aufrufen/verlassen

- ⇒ Das Servicemenü kann über die Bildschirmseite *Betriebsstunden* aufgerufen werden.
- ⇒ Die Sprache des Servicemenü ist auf *Englisch* eingestellt und kann nicht verstellt werden.

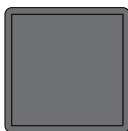
Service Menü aufrufen



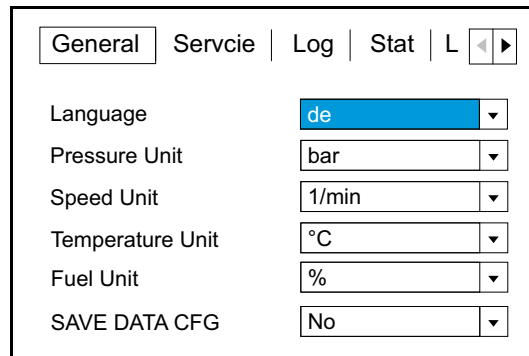
- ▶ Funktionsschalter *Bildschirmseite zurück blättern* oder Funktionsschalter *Bildschirmseite vorwärts blättern* betätigen, um die Bildschirmseite *Betriebsstunden* anzuzeigen.
- ✓ Bildschirmseite *Betriebsstunden* erscheint im Bildschirm.



Bildschirmseite *Betriebsstunden*



- ▶ Funktionsschalter *Meldung bestätigen* für ca. 20 Sekunden betätigen.
- ✓ Das Servicemenü erscheint im Bildschirm.
- ✓ Das Serviceuntermenü *General* ist nach dem aufrufen des Servicemenüs automatisch angewählt.



Service­menü - Service­unter­menü General

Service­menü verlassen



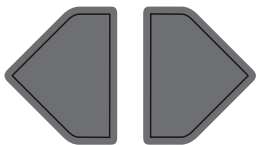
- ▶ Funktionsschalter *Meldung bestätigen* für ca. 20 Sekunden betätigen.
- ✓ Das Service­menü wird verlassen.
- ✓ Geänderte Einstellungen werden nicht automatisch gespeichert.

8.5.2 Displaysprache einstellen

- ⇒ Im Service­menü können vor­pro­gram­mierte Displaysprachen ein­ge­stellt werden.
- ⇒ Weiteres kann auch die Option *Kein Text (xx)* ein­ge­stellt werden.
- ▶ Service­menü aufrufen.
 - ⇒ Siehe Kapitel "Service­menü aufrufen/verlassen".
- ▶ Das Service­unter­menü *General* aus­wäh­len.
 - ✓ Das Service­unter­menü *General* ist nach dem Aufrufen des Service­menüs auto­ma­tisch ange­wählt.



- ▶ Funktionsschalter *Meldung bestätigen* betätigen, um die Einstellung *Language* auszuwählen.



- ▶ Funktionsschalter *Bildschirmseite zurück blättern* oder Funktions­schalter *Bildschirmseite vorwärts blättern* betätigen, um die ge­wünschte Displaysprache auszuwählen.



- ▶ Funktionsschalter *Meldung bestätigen* betätigen, um die Einstellung *SAVE DATA TO CFG* auszuwählen.



- ▶ Funktionsschalter *Bildschirmseite vorwärts blättern* betätigen, um die Einstellung *Yes* auszuwählen.
 - ✓ Die geänderten Einstellungen werden automatisch gespeichert.
 - ✓ Die Displaysprache ist eingestellt.
 - ✓ Die Einstellungen werden gespeichert.
 - ✓ Das Service­menü wird geschlossen.
 - ✓ Die Bedieneinheit wird neugestartet.

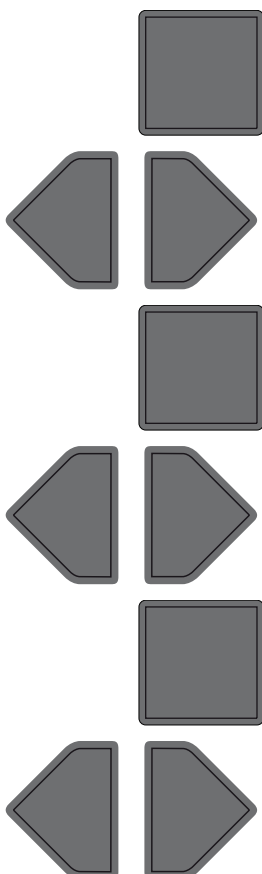
8.5.3 Serviceintervall einstellen

- ⇒ Im Servicemenü können das *Serviceintervall Datum* und das *Serviceintervall Betriebsstunden* eingestellt werden.
- ⇒ Das *Serviceintervall Datum* zeigt das Datum des nächsten Services an.
- ⇒ Das *Serviceintervall Betriebsstunden* zeigt die Betriebsstunden bis zum nächsten Service an.
- ▶ Servicemenü aufrufen.
 - ⇒ Siehe Kapitel "Servicemenü aufrufen".
- ▶ Das Serviceuntermenü *Service* auswählen.
 - ✓ Funktionsschalter *Bildschirmseite vorwärts blättern* betätigen, bis das Serviceuntermenü *Service* ausgewählt ist.
- ✓ Das Serviceuntermenü *Service* erscheint am Bildschirm.



| | | | | | | | | |
|----------------|---------|------|--|------|--|---|---|---|
| General | Service | Log | | Stat | | L | ◀ | ▶ |
| Month | | May | | | | | | |
| Year | | 2022 | | | | | | |
| Operating Hour | | 32 | | | | | | |
| SAVE DATA CFG | | No | | | | | | |

Serviceuntermenü General



- ▶ Funktionsschalter *Meldung bestätigen* betätigen, um die Einstellung *Month* auszuwählen.
- ▶ Funktionsschalter *Bildschirmseite zurück blättern* oder Funktionsschalter *Bildschirmseite vorwärts blättern* betätigen, um das gewünschte Monat auszuwählen.
- ▶ Funktionsschalter *Meldung bestätigen* betätigen, um die Einstellung *Year* auszuwählen.
- ▶ Funktionsschalter *Bildschirmseite zurück blättern* oder Funktionsschalter *Bildschirmseite vorwärts blättern* betätigen, um das gewünschte Jahr auszuwählen.
- ▶ Funktionsschalter *Meldung bestätigen* betätigen, um die Einstellung *Operating Hour* auszuwählen.
- ▶ Funktionsschalter *Bildschirmseite zurück blättern* oder Funktionsschalter *Bildschirmseite vorwärts blättern* betätigen, um die Anzahl der gewünschten Betriebsstunden auszuwählen.

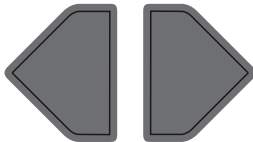


- ▶ Funktionsschalter *Meldung bestätigen* betätigen, um die Einstellung *SAVE DATA TO CFG* auszuwählen.



- ▶ Funktionsschalter *Bildschirmseite vorwärts blättern* betätigen, um die Einstellung *Yes* auszuwählen.
 - ✓ Die geänderten Einstellungen werden automatisch gespeichert.
 - ✓ Das *Serviceintervall Datum* ist eingestellt.
 - ✓ Das *Serviceintervall Betriebsstunden* ist eingestellt.
 - ✓ Die Einstellungen werden gespeichert.
 - ✓ Das Servicemenü wird geschlossen.
 - ✓ Die Bedieneinheit wird neugestartet.

8.5.4 Detailinformationen zu Motorfehlern



- ⇒ Im Serviceuntermenü *Log* können Detailinformationen zu Motorfehlern angezeigt werden.
- ▶ Servicemenü aufrufen.
 - ⇒ Siehe Kapitel "Servicemenü aufrufen/verlassen".
- ▶ Funktionsschalter *Bildschirmseite zurück blättern* oder Funktionsschalter *Bildschirmseite vorwärts blättern* betätigen, um das Serviceuntermenü *Log* auszuwählen.
 - ✓ Das Serviceuntermenü *Log* wird angezeigt.
 - ✓ Der aufgetretene Motorfehler wird als P-Code angezeigt.
 - ⇒ Weitere Informationen siehe Kapitel "Detailinformationen zu Motorfehlern".

8.6 Pflegearbeiten

Pflegearbeiten sind Arbeiten, welche von einschlägig geschultem Feuerwehrpersonal durchgeführt werden können.

Diese Arbeiten müssen regelmäßig, insbesondere nach jeder Verwendung durchgeführt werden, um einen optimalen Zustand des Produktes zu gewährleisten.

- ▶ Warnschilder reinigen und lesbar halten.
- ▶ Fehlende oder beschädigte Schilder ersetzen.

8.6.1 Gerät reinigen

HINWEIS

Beschädigung des Geräts durch Löschpulver!

Löschpulver ist in Verbindung mit Feuchtigkeit ein starkes Oxidationsmittel und kann auf galvanisch behandelten Oberflächen wie z. B. Verzinkungen, sowie auf blanken Aluminium-, Messing- und Bronzebauteilen zu starker Korrosion führen. Abwaschen mit Wasser kann die Korrosion am Gerät erheblich beschleunigen.

- ▶ Löschpulver unbedingt trocken und gründlich entfernen.
 - ▶ Löschpulver nicht mit Wasser von Oberflächen abwaschen.
 - ▶ Löschpulver trocken lagern.
-

HINWEIS

Oberflächenbeschädigung durch Anwendung falscher Reinigungsmittel!

Aggressive Reinigungsmittel können Oberflächen, Lackierungen und Kunststoffteile zersetzen. Scheuernde Teilchen verursachen Kratzer.

- ▶ Keine aggressiven, benzolhaltigen, acetonhaltigen oder mit Weichmachern versetzte Reinigungsmittel verwenden.
 - ▶ Keine Haushaltsseife oder Reinigungsmittel zur Gerätereinigung verwenden.
 - ▶ Keine Lösungsmittel zum Reinigen von Armaturenbrett, Konsole oder der Anzeigeeinstrumente verwenden.
 - ▶ Keine trockenen Tücher zum Entfernen von Schmutz am Gerätelack verwenden.
 - ▶ Frisch verklebte Geräte und Fahrzeuge während der ersten 48 Stunden nach der Verklebung nicht waschen.
-

Geräteaußenseite waschen

- ⇒ Die Geräteaußenseite regelmäßig waschen und von starken Verschmutzungen reinigen.
- ⇒ Die Geräteaußenseite mit kaltem oder lauwarmen Wasser waschen.

- ⇒ Für die Gerätewäsche nur geeignete Produkte, z. B. für die Autoreinigung, verwenden.
- ⇒ Zur Reinigung des Produktes kein fließendes Wasser verwenden.
- ▶ Eintrocknete Verschmutzung abwaschen, nicht abkratzen.
- ▶ Grobe Verunreinigungen mittels Wasser und einem Schwamm weg waschen.
 - ▶ Wasserstrahl nicht direkt auf das Gerät halten.
- ▶ Das Gerät mit einem geeigneten Schwamm oder einer geeigneten Bürste reinigen.
 - ⇒ Die Produkte vor Verwendungen auf Verunreinigungen kontrollieren, um Oberflächenbeschädigungen zu Vermeiden.
- ▶ Zusätzlich ein geprüftes Autowaschmittel zum Entfernen von Straßenschmutz verwenden.
 - ⇒ Kein Haushaltswaschmittel verwenden.
- ▶ Das Gerät mit einem Fensterleder oder einem geeigneten Tuch trocken reiben.
 - ⇒ Die Produkte vor Verwendungen auf Verunreinigungen kontrollieren, um Oberflächenbeschädigungen zu Vermeiden.
- ▶ Teerflecken und Asphaltflecken mit einem Teer-Entferner lösen und mit einem weichen Tuch abwischen.
- ✓ Die Geräteaußenseite ist gereinigt.

Geräteaußenseite mit Hochdruckreiniger waschen

HINWEIS

Beschädigung von Bauteilen durch Reinigen mit Hochdruckreiniger!

Druckwasser aus Hochdruckreiniger kann Bauteile am Produkt beschädigen.

- ▶ Produkt nicht mit Hochdruckreinigern reinigen!

Die Reinigung mit Hochdruckreiniger ist nicht zulässig.

Armaturen und LCS-Bedienfelder reinigen

- ⇒ Zur Reinigung der Armaturen und LCS-Bedienfelder kein fließendes Wasser verwenden.
 - ⇒ Spritzwasser kann elektrische Bauteile beschädigen.
- ⇒ Keine Lösungsmittel verwenden.
- ▶ Armaturen und LCS-Bedienfelder mit feuchten Tüchern reinigen.
- ✓ Armaturen und LCS-Bedienfelder sind gereinigt.

8.6.2 Unterhalt und Reinigung von 3M Scotchcal™ und Controltac™ Folien

HINWEIS

Frisch verklebte Geräte und Fahrzeuge während der ersten 48 Stunden nicht waschen!

Reinigungsmittel

Schriftzüge und Logos aus Scotchcal und Controltac Folien können mit handelsüblichen Reinigungsmittel für die Autopflege gereinigt werden, sofern diese keine scheuernden Zusätze oder organische Lösungsmittel enthalten.

Reinigungsprozess

⇒ Siehe "Gerät reinigen".

Reinigen in Autowaschstraßen

Scotchcal und Controltac Folien sind waschstraßenfest.

8.6.3 Fahrzeug und Ausrüstung trocknen

Um die Lebensdauer der Ausrüstung und des Fahrzeuges zu erhalten, nur getrocknete Ausrüstung in das Fahrzeug laden.

- ▶ Ausrüstung und Geräte vor dem Beladen trocknen lassen.
- ▶ Geräteraume des Fahrzeuges in der Fahrzeughalle öffnen.

8.7 Prüf- und Kontrollarbeiten



WARNUNG!

Unfall- und Verletzungsgefahr!

Schäden am Produkt, sowie nicht ordnungsgemäß reparierte Ausrüstung, können schwere Unfälle verursachen oder den Erfolg des Einsatzes gefährden.

- ▶ Auftretende Schäden müssen unbedingt vor Wiederverwendung beseitigt werden.

Prüf- und Kontrollarbeiten sind Arbeiten, welche von einschlägig geschultem Feuerwehrpersonal, welches mit dem Produkt vertraut ist, durchgeführt werden müssen.

Diese Arbeiten müssen regelmäßig, insbesondere nach jeder Verwendung durchgeführt werden, um eine optimale Betriebssicherheit des Produktes zu gewährleisten.

Alle Komponenten, Verriegelungen und Befestigungen der Halterungs- und Lagerungssysteme auf einwandfreien Zustand, sowie sichere Lagerung, überprüfen. Jede Abweichung, Schäden oder Mängel müssen umgehend korrigiert oder behoben werden.



Betriebsanleitungen der einzelnen Teilkomponenten und Motorenhersteller beachten!

8.7.1 Tragkraftspritze

- ▶ Die gesamte Tragkraftspritze auf Korrosion, Beschädigungen oder andere Mängel überprüfen.
 - ▶ Wenn Beschädigungen an der Beleuchtung Kraftstofftankdeckel, am Kraftstofftankdeckel und im Bereich des Kraftstofftank-Einfüllstutzens vorhanden sind, ist ein weiterer Betrieb bzw. die Inbetriebnahme verboten.
- ▶ Tragkraftspritze in Betrieb nehmen und auf ordnungsgemäße Funktion überprüfen.
- ▶ Funktionsfähigkeit und Zustand aller Ventile, Instrumente und Anzeigen überprüfen.
- ▶ Sauberkeit des Saugsiebes im Saugschlauch überprüfen.
- ▶ Sauberkeit des Saugsiebes im *Anschluss Wasser Fremdsaugen* überprüfen.
- ▶ Festen Sitz des Saugsiebes im *Anschluss Wasser Fremdsaugen* überprüfen.
 - ▶ Sitz das Saugsieb locker, muss es neu eingesetzt werden und erneut auf Festen Sitz überprüft werden.
- ▶ Sauberkeit der Siebe in den Einspeisleitungen überprüfen.

8.7.2 Pumpenanlage

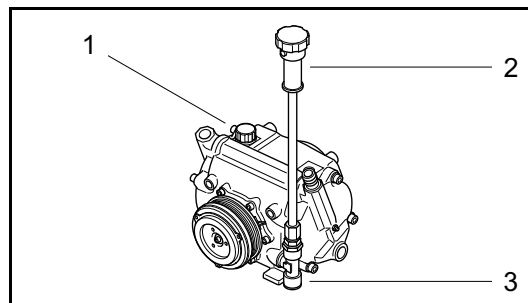
Keilriemen der Entlüftungspumpe

- ▶ Keilriemen jährlich auf mechanische Schäden und ungewöhnlichen Verschleiß überprüfen.
- ▶ Verschmutzung des Keilriemens und der Keilriemenscheiben durch Öl oder Fett vermeiden.
 - ▶ Verschmutzte Keilriemen und Keilriemenscheiben reinigen.



Verschmutzte Keilriemen oder Keilriemenscheiben vermindern die Leistung oder unterbrechen die Kraftübertragung.

Entlüftungspumpe



Entlüftungspumpe

- | | |
|---|------------------------|
| 1 | Öleinfüllverschraubung |
| 2 | Ölmesstab |
| 3 | Ölablassverschraubung |

Alle beweglichen Teile der Entlüftungspumpe sind Ölbad geschmiert.

Ölstand kontrollieren

Ölstand der Entlüftungspumpe mit dem Ölmesstab überprüfen.

- ⇒ Nach dem letzten Betrieb der Entlüftungspumpe mind. 5 Minuten vor der Ölstandkontrolle warten.
- ▶ Ölmesstab herausdrehen und abwischen.
- ▶ Ölmesstab hineindreihen und festschrauben.
 - ⇒ Ölmesstab zum Messen des Ölstandes hineinstecken, nicht hineinschrauben.
- ▶ Ölmesstab wieder herausdrehen, Ölstand der Entlüftungspumpe mit dem Ölmesstab überprüfen.
 - ⇒ Der Ölstand muss sich zwischen der unteren und der oberen Markierung befinden.
- ▶ Wenn der Ölstand zu gering ist, Öl nachfüllen.
 - ⇒ Siehe Kapitel "Öl der Entlüftungspumpe wechseln".

Mechanischen Überhitzungsschutz überprüfen

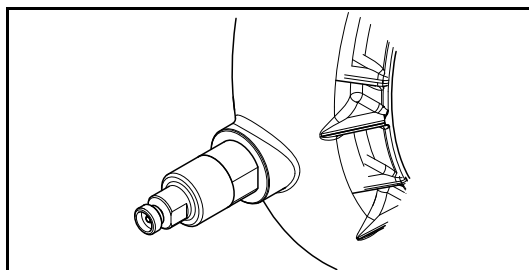


VORSICHT!

Verbrennungsgefahr durch Berühren der heißen Pumpenanlage und Austritt von heißem Wasser!

Im Pumpenbetrieb mit geschlossenen Druckausgängen steigt die Temperatur der Pumpenanlage schnell an.

- ▶ Pumpe nicht mit geschlossenen Druckausgängen unter Volllast betreiben.
- ▶ Keine Teile der heißen Pumpenanlage berühren.
- ▶ Nicht im Gefahrenbereich der Pumpenanlage aufhalten.



Mechanischer Überhitzungsschutz

- ▶ Wasserpumpe in Betrieb nehmen.
- ▶ Rändelschraube ziehen bis Wasser aus Schlauch fließt.
- ▶ Rändelschraube loslassen.
 - ✓ Der mechanische Überhitzungsschutz muss selbständig schließen und abdichten.
- ✓ Der Überhitzungsschutz funktioniert.

8.7.3 Antriebsmotor

Schlauchleitungen

Sämtliche Schlauchleitungen, insbesondere Kraftstoffleitungen, sind zumindest jährlich auf allfällige Mängel im Rahmen einer Sichtkontrolle zu prüfen.

Folgende Kriterien beim Prüfen der Schlauchleitungen beachten:

- ▶ Schlauchleitungen an der Außenschicht auf Beschädigungen prüfen, z. B. Scheuerstellen, Schnitte oder Risse.
- ▶ Außenschicht auf Versprödung oder Rissbildung im Schlauchmaterial prüfen.
- ▶ Schlauchleitungen auf Verformung prüfen, z. B. Schichttrennung, Blasenbildung, Quetschstellen oder Knickstellen.
 - ▶ Schlauchleitungen im drucklosen und im druckbeaufschlagten Zustand prüfen.
- ▶ Schlauchleitungen auf Dichtheit prüfen.
- ▶ Liegt ein Mangel oder der Verdacht eines Mangels vor, ist die betroffene Leitung umgehend auszutauschen.

Motorölstand kontrollieren

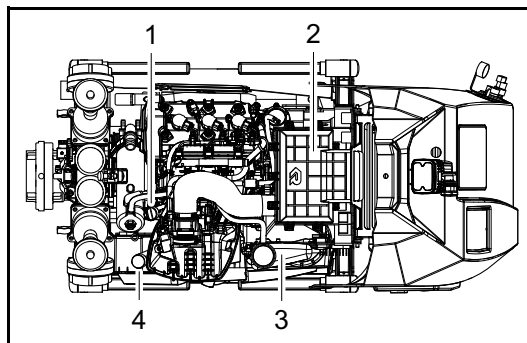
HINWEIS

Motorschäden durch Verschmutzung, falschen Ölstand oder Öldruck!

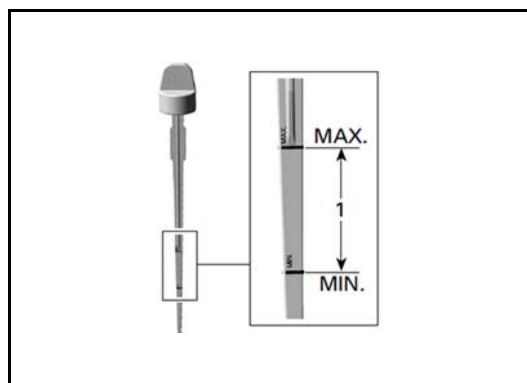
Der Motor kann durch einen falschen Motorölstand oder Öldruck oder wenn Verschmutzungen in den Motor gelangen beschädigt werden.

- ▶ Überprüfen, dass der Motorölstand zwischen der unteren und der oberen Markierung am Ölmesstab liegt. Falls notwendig, Ölstand sofort korrigieren.
- ▶ Fahrzeug sofort anhalten und Motor abstellen, wenn die Kontrollleuchte *Motoröldruck* aktiv ist.
- ▶ Sicherstellen, dass keine Verschmutzungen in den Motor gelangen, wenn der Ölstand geprüft wird.

- ⇒ Der Antriebsmotor der Tragkraftspritze wird werksseitig mit Motoröl befüllt ausgeliefert.
- ▶ Vor Inbetriebnahme auf Ölverlust kontrollieren und anschließend den Motorölstand überprüfen.



- 1 Motorölmesstab
- 2 Luftfilter
- 3 Ausgleichsbehälter Kühflüssigkeit des Antriebsmotors
- 4 Ölmesstab Entlüftungspumpe



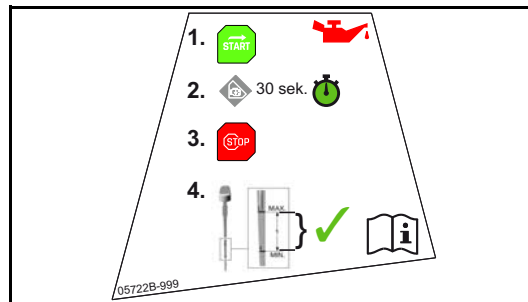
Ölmesstab mit Markierung

Der korrekte Motorölstand wird in zwei Schritten ermittelt.

- ▶ Motorölstand im kalten Zustand kontrollieren.
 - ⇒ Es wird kontrolliert, ob genug Motoröl für eine Prüfung bei Betriebstemperatur vorhanden ist.
- ▶ Motorölstand bei Betriebstemperatur des Motors kontrollieren.
 - ⇒ Der genaue Motorölstand wird kontrolliert.

Motorölstand im kalten Zustand kontrollieren

- ⇒ Die Arbeitsschritte entsprechen dem Aufkleber auf der Tragkraftspritze.
- ⇒ Der Aufkleber befindet sich neben dem Motorölmessstab.



Aufkleber an der Tragkraftspritze

- ▶ Tragkraftspritze auf einem flachen, ebenen Untergrund positionieren.
- ▶ Antriebsmotor starten.
- ▶ Antriebsmotor mind. 30 Sekunden im Leerlauf betreiben.
- ▶ Antriebsmotor stoppen.
- ▶ Motorölmessstab herausdrehen und abwischen.
- ▶ Motorölmessstab hineindrehen und festschrauben.
- ▶ Motorölmessstab wieder herausdrehen.
- ▶ Motorölstand kontrollieren.
 - ⇒ Der Motorölstand muss sich zwischen der oberen und unteren Markierung befinden.
- ✓ Liegt der Motorölstand zwischen den beiden Markierungen, kann der Motorölstand bei Betriebstemperatur genau kontrolliert werden.
- ✓ Liegt der Motorölstand unter der unteren Markierung oder wird kein Öl angezeigt ist eine erneute Kontrolle im kalten Zustand durchzuführen.

Motorölstand erneut kontrollieren:

- ▶ Antriebsmotor starten.
- ▶ Antriebsmotor weitere 60 Sekunden im Leerlauf betreiben.
- ▶ Antriebsmotor stoppen.

Service und Reinigung

Prüf- und Kontrollarbeiten

- ▶ Motorölstand erneut kontrollieren.
 - ⇒ Der Motorölstand muss sich zwischen der oberen und unteren Markierung befinden.
- ✓ Wird bei der zweiten Messung kein Motoröl angezeigt, ist ein Motorölwechsel empfohlen.
 - ⇒ Siehe Kapitel "Motoröl und Ölfilter wechseln".
- ✓ Liegt der Motorölstand unter der unteren Markierung ca. 200 ml (0,05 gal) empfohlenes Motoröl nachfüllen.
 - ⇒ Siehe Kapitel "Schmierstofftabelle".
 - ⇒ Die Ölmenge zwischen der oberen und unteren Markierung entspricht ca. 500 ml (0,13 gal).
 - ⇒ Motoröl nicht überfüllen.
- ▶ Antriebsmotor erneut starten und für weitere 60 Sekunden im Leerlauf betreiben.
- ▶ Motorölstand kontrollieren.
 - ⇒ Der Motorölstand muss sich zwischen der oberen und unteren Markierung befinden.
- ✓ Der Antriebsmotor ist betriebsbereit.

Motorölstand bei Betriebstemperatur des Antriebsmotors kontrollieren

Ist der Antriebsmotor in Betriebstemperatur kann der genaue Motorölstand kontrolliert werden.

- ▶ Antriebsmotor starten und auf Betriebstemperatur bringen ca. 77 - 80 °C (170 - 176 °F).
 - ⇒ Die Motortemperatur kann im Bildschirm abgelesen werden.
- ▶ Antriebsmotor stoppen.
- ▶ Motorölstand unmittelbar nach dem Stoppen kontrollieren.
- ▶ Motorölmessstab herausdrehen und abwischen.
- ▶ Motorölmessstab hineindreuen und festschrauben.
- ▶ Motorölmessstab wieder herausdrehen.
- ▶ Motorölstand kontrollieren.
 - ⇒ Der Motorölstand muss sich knapp unter der oberen Markierung befinden.
- ▶ Wenn der Motorölstand zu gering ist, Motoröl nachfüllen
 - ⇒ Siehe Kapitel "Schmierstofftabelle".
 - ⇒ Die Ölmenge zwischen der oberen und unteren Markierung entspricht ca. 500 ml (0,13 gal).
- ✓ Der Motorölstand ist überprüft.

Kühlflüssigkeit des Antriebsmotors



VORSICHT!

Verbrennungsgefahr durch heißes Kühlsystem!

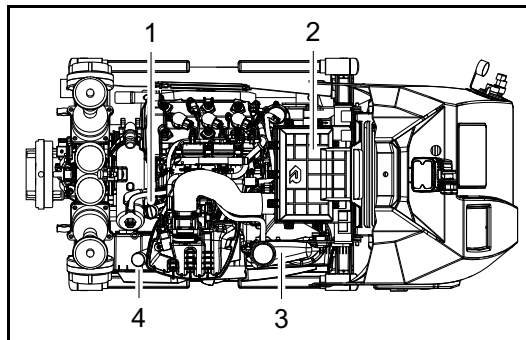
- ▶ Wartungsarbeiten erst nach Abstellen der Tragkraftspritze und Abkühlung des Kühlsystems durchführen.

HINWEIS

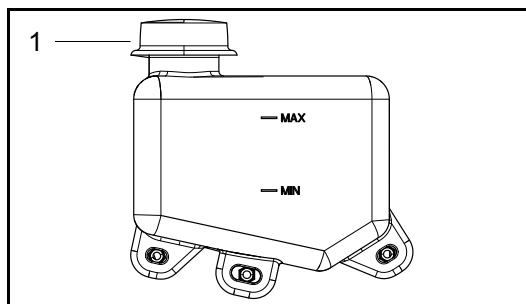
Motorschaden durch mangelnde Kühlung!

Unzulässige Flüssigkeiten führen zu mangelnder Kühlung und dadurch zu Motorschäden.

- ▶ Kein Wasser zum Auffüllen verwenden.
- ▶ Nur zugelassene Kühlmittel verwenden.



- 1 Motorölmessstab
- 2 Luffilter
- 3 Ausgleichsbehälter Kühlflüssigkeit des Antriebsmotors
- 4 Ölmesstab Entlüftungspumpe



Ausgleichsbehälter Kühlflüssigkeit des Antriebsmotors

- 1 Druckverschluss des Ausgleichsbehälters

Kühlflüssigkeit kontrollieren

- ⇒ Die Kühlflüssigkeit des Antriebsmotors muss bei Raumtemperatur kontrolliert werden.
- ▶ *Druckverschluss* des Ausgleichsbehälters öffnen.
- ▶ Kühlflüssigkeit kontrollieren.
 - ⇒ Der Stand der Kühlflüssigkeit muss sich zwischen der oberen und unteren Markierung befinden.
- ▶ Wenn der Stand der Kühlflüssigkeit zu gering ist, Kühlflüssigkeit nachfüllen.
 - ⇒ Siehe Kapitel "Kühlflüssigkeit wechseln".
 - ⇒ Für die entsprechenden Kühlflüssigkeiten, siehe Kapitel "Schmierstofftabelle".



Kühlflüssigkeiten dürfen untereinander nicht vermischt werden.

- ✓ Die Kühlflüssigkeit ist kontrolliert.

Temperaturbeständigkeit kontrollieren

- ▶ *Druckverschluss* des Ausgleichsbehälters öffnen.
- ▶ Mit einem *Kühlflüssigkeitstester* die Temperaturbeständigkeit kontrollieren.
 - ⇒ Die Temperaturbeständigkeit sollte mindestens -20° C betragen.
- ▶ Wenn die Temperaturbeständigkeit zu gering ist, Kühlflüssigkeit wechseln.
 - ⇒ Siehe Kapitel "Kühlflüssigkeit wechseln".
 - ⇒ Für die entsprechenden Kühlflüssigkeiten, siehe Kapitel "Schmierstofftabelle".
- ✓ Die Temperaturbeständigkeit ist kontrolliert.

Luftfilter wechseln

Den Luftfilter der Tragkraftspritze je nach Verschmutzung oder spätestens alle 5 Jahre wechseln.

- ⇒ Den Luftfilter jährlich auf Verschmutzung kontrollieren.
- ⇒ Bei Einsätzen mit besondere Staubbelastung den Luftfilter, je nach Verschmutzung, gegenfalls früher wechseln.
- ▶ Tragkraftspritze auf einem flachen, ebenen Untergrund positionieren.
- ▶ Motorhaube öffnen.
 - ⇒ Siehe Kapitel "Motorhaube öffnen".
- ▶ Alle Befestigungsschrauben am Luftfilterdeckel demontieren.
- ▶ Luftfilterdeckel abnehmen.
- ▶ Luftfilter entnehmen.
 - ⇒ Lokale Vorschriften zur Entsorgung beachten.
- ▶ Neuen Luftfilter einsetzen.
- ▶ Luftfilterdeckel drauflegen.
- ▶ Alle Befestigungsschrauben am Luftfilterdeckel montieren.
 - ▶ Die Befestigungsschrauben sind handfest festzuschrauben.

- ▶ Motorhaube schließen.
 - ⇒ Siehe Kapitel "Motorhaube schließen".
- ✓ Der Luftfilter ist gewechselt.

Drucksensoren

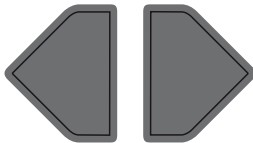
- ⇒ Die verbauten Drucksensoren sind Absolutdrucksensoren.
- ⇒ Absolutdrucksensoren unterliegen den Schwankungen des atmosphärischen Luftdruckes (Höhenunterschiede, Wetterlage, usw.).



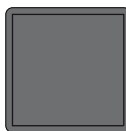
Vor dem Kalibrieren der Drucksensoren, darauf achten dass sich die Wasserpumpe in einem drucklosen Zustand befindet.

Drucksensoren kalibrieren

- ⇒ Die Drucksensoren können auf den Umgebungsdruck kalibriert werden.
- ▶ Den Druck in der Wasserpumpe ablassen.
 - ▶ Ventil *Entleerung Pumpe* öffnen.
 - ▶ Ventile für *Normaldruckausgang* öffnen.
 - ▶ Antriebsmotor nicht starten.
- ▶ Funktionsschalter *Bildschirmseite zurück blättern* oder Funktionsschalter *Bildschirmseite vorwärts blättern* betätigen, um die Bildschirmseite *Pumpe* anzuzeigen.
 - ✓ Bildschirmseite *Pumpe* erscheint im Bildschirm.



Bildschirmseite *Pumpe*



- ▶ Funktionsschalter *Meldung bestätigen* für ca. 6 Sekunden betätigen, um die Drucksensoren zu kalibrieren.
- ✓ Die Drucksensoren sind auf den Umgebungsdruck kalibriert.

8.7.4 Elektrik

Sicherungen und Relais

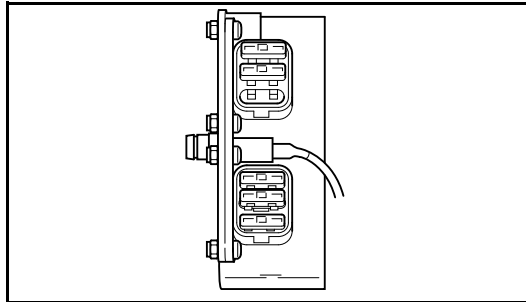
- ⇒ Die Stromkreise an der elektrischen Einheit der Tragkraftspritze sind durch Schmelzsicherungen und Glasrohrsicherungen abgesichert.
- ⇒ Die Sicherungen für befinden sich auf der Bediener abgewandten Seite hinter dem Luftfilterkasten.
- ⇒ Die Relais befinden sich an der Bedienerseite hinter dem Luftfilterkasten.



Vor dem Auswechseln einer durchgebrannten Sicherung, ist die Ursache des Defekts zu überprüfen.

Defekte Sicherungen und Relais nicht reparieren - Brandgefahr.

Nur vorgeschriebene Sicherungen und Relais verwenden.



Sicherungen

Sicherungsbelegung

1. Sicherungshalter

- ⇒ Die Sicherungen sind als Schmelzsicherungen ausgeführt.
- Ladung F3-1/10 A: Ladesteckdosen, FireCan, Rosenbauer LED Beleuchtungssystem
- Bedienung F3-3/10 A: Bedienheit RBC LCS
- Hauptsicherung F3-5/10 A: Versorgung für das Hauptrelais, Versorgung für den 2. Sicherungshalter

2. Sicherungshalter

- ⇒ Die Sicherungen sind als Schmelzsicherungen ausgeführt.
- Drucksensoren F1-1/10 A: Eingangsdrucksensor, Ausgangsdrucksensor, zusätzliches Tastenfeld RBC Keypad
- Lüfter F1-3/15 A: Lüfter
- Steuerung F1-5/10 A: Motorsteuergerät, Antriebsmotor, Kraftstoffpumpe

Beleuchtung Kraftstofftankdeckel

- ⇒ Die Sicherungen sind als Glasrohrsicherungen ausgeführt.
- Beleuchtung Kraftstofftankdeckel

Relaisbelegung

- K319: Lüfter-Relais
- K8: Haupt Relais
- KRLS: Rosenbauer LED Beleuchtungssystem Relais

8.8 Servicearbeiten

Servicearbeiten sind Arbeiten, welche nur von speziell autorisiertem Fachpersonal durchgeführt werden dürfen.

Diese Arbeiten sind gemäß den Herstellervorschriften durchzuführen bzw. durchführen zu lassen.



Serviceintervalle, sowie behördlich vorgeschriebene Überprüfungsstermine einhalten und schriftliche Aufzeichnungen darüber erstellen.



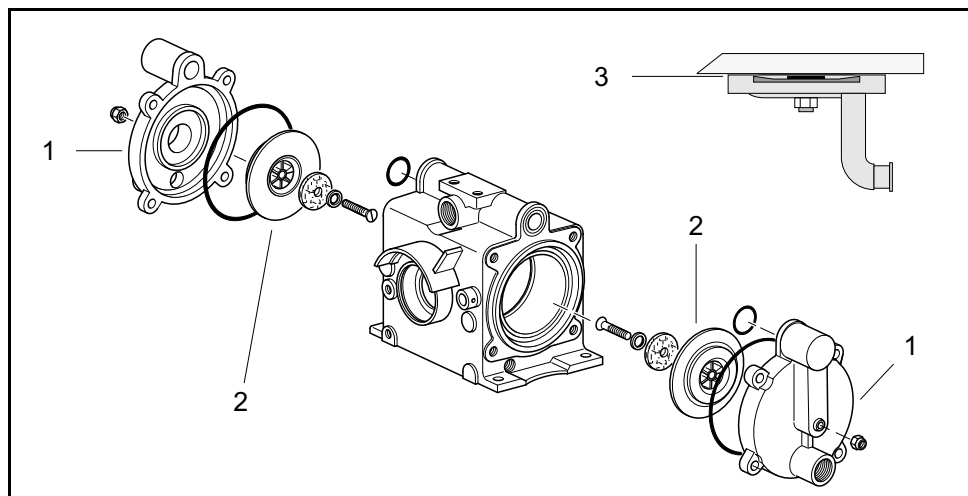
Betriebsanleitungen der einzelnen Ausrüstungsgegenstände und Geräte beachten!

HINWEIS

Nichtbeachtung der angeführten Informationen, Vorsichts- bzw. Schutzmaßnahmen kann zu Schäden und Gewährleistungsverlust führen.

8.8.1 Pumpenanlage

Ventilplatten der Entlüftungspumpe kontrollieren



- 1 Ventildeckel
- 2 Ventilplatte
- 3 Spalt

Um die volle Funktionsfähigkeit der Entlüftungspumpe zu gewährleisten sind die Ventilplatten zu kontrollieren.

- ▶ Ventilplatten bei auftretender verminderter Saugleistung Verschmutzung und Beschädigung kontrollieren.
- ▶ Ventilplatten bei Beschädigungen austauschen.
- ⇒ Dazu ist es notwendig die Entlüftungspumpe auszubauen.

Service und Reinigung

Servicearbeiten

Ventildeckel demontieren

- ⇒ Die Demontage der Ventildeckel ist beidseitig durchzuführen.
- ▶ Schrauben der Ventildeckel lösen und Ventildeckel links und rechts demontieren.

Ventilplatten prüfen

- ▶ Einlassventilplatten auf Verschmutzung und Beschädigung überprüfen.
- ▶ Auslassventilplatten auf Verschmutzung und Beschädigung überprüfen.

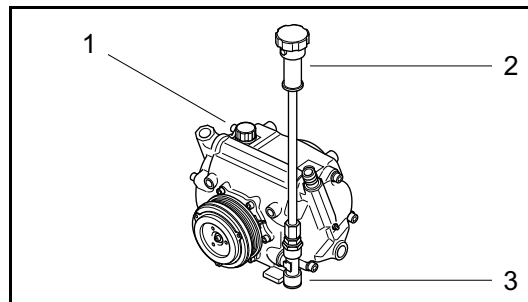
Ventildeckel montieren

- ⇒ Die Montage der Ventildeckel ist beidseitig durchzuführen.
- ▶ Einlass- und Auslassventilplatte mit Ventildeckel zusammenschrauben.
- ▶ Beide Ventildeckel, links und rechts, montieren.
- ▶ Schrauben mit Loctite 542 sichern.

Ventilplatten nach der Montage prüfen

- ▶ Stahllineal über den Ventildeckel legen. Das Lineal muss auf beiden Seiten des Deckels anliegen.
- ▶ Zwischen Lineal und Befestigungsteil, in der Mitte, muss ein Spalt sein.

Öl der Entlüftungspumpe wechseln



Entlüftungspumpe

- | | |
|---|------------------------|
| 1 | Öleinfüllverschraubung |
| 2 | Ölmesstab |
| 3 | Ölablassverschraubung |

Öl ablassen

- ▶ Pumpenraum zugänglich machen.
- ▶ Auffangbehälter unter der Ölablassverschraubung der Entlüftungspumpe platzieren.
- ▶ Ölablassverschraubung öffnen.
- ▶ Öl ablassen.
 - ▶ Altöl auffangen.
- ✓ Öl ist abgelassen.
- ▶ Ölablassverschraubung schließen.
- ▶ Altöl ordnungsgemäß entsorgen.



Lokale Vorschriften zur Ölentsorgung beachten.

Öl auffüllen

- ▶ Öleinfüllverschraubung öffnen.
- ▶ Öl mit einem geeigneten Trichter einfüllen und warten bis das Öl eingelaufen ist.
 - ⇒ Ölqualität und Ölfüllmenge, siehe Kapitel "Schmierstofftabelle".
- ▶ Kontrollieren ob sich der Ölstand zwischen der unteren und oberen Markierung befindet.
 - ▶ Wenn der Ölstand zu gering ist, Öl nachfüllen.
 - ▶ Öl bis zur oberen Markierung einfüllen.
- ▶ Öleinfüllverschraubung schließen.
- ✓ Öl ist gewechselt.
- ▶ Verschmutzung des Keilriemens und der Keilriemenscheiben durch Öl oder Fett vermeiden.
 - ▶ Verschmutzte Keilriemen und Keilriemenscheiben reinigen.



Verschmutzte Keilriemen oder Keilriemenscheiben vermindern die Leistung oder unterbrechen die Kraftübertragung.

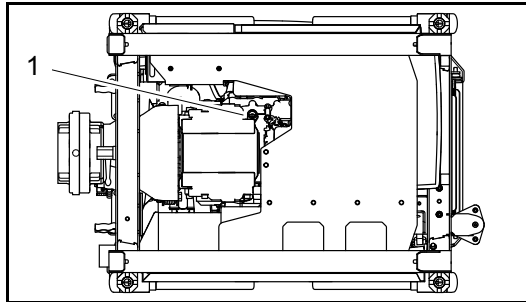
8.8.2 Antriebsmotor

Motoröl und Ölfilter wechseln



Motoröl und Ölfilter müssen immer gleichzeitig gewechselt werden.

Motoröl ablassen

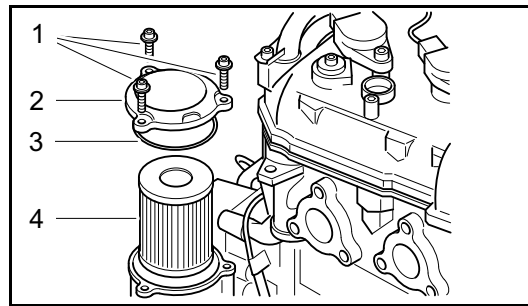


Ansicht Tragkraftspritze von unten

1 Motoröl-Ablassventil

- ▶ Tragkraftspritze auf einer erhöhten Position platzieren und gegen verrutschen sichern.
 - ⇒ Empfehlung um das Motoröl besser abzulassen: Tragkraftspritze auf der Seite des Auspuffes ca. 10 cm anheben und mit einem geeigneten Hilfsstoff unterlegen.
- ▶ Tragkraftspritze ca. 2 Minuten trocken warmlaufen lassen.
- ▶ Motoröl-Messstab herausziehen um die Motorölwanne zu entlüften.
- ▶ Verschlusskappe am *Motoröl-Ablassventil* abtschrauben.
- ▶ Geeigneten Ölablass-Schlauch ca. 2-3 Umdrehungen auf das *Motoröl-Ablassventil* aufschrauben.
- ▶ Auffangbehälter unter dem *Motoröl-Ablassventil* der Tragkraftspritze platzieren.
- ▶ Ölablass-Schlauch komplett aufschrauben.
- ▶ Motoröl ablassen.
 - ▶ Altöl auffangen.
- ✓ Motoröl ist abgelassen.
- ▶ Ölablassverschraubung schließen.
- ▶ Altöl ordnungsgemäß entsorgen.
 - ⇒ Lokale Vorschriften zur Entsorgung beachten.

Ölfilter wechseln



Ölfilter

- | | |
|---|---------------------------------------|
| 1 | Befestigungsschrauben Ölfiltergehäuse |
| 2 | Ölfilterdeckel |
| 3 | O-Ring |
| 4 | Ölfilter |

- ▶ Bevor der Ölfilter gewechselt wird, muss das Altöl abgelassen werden.
 - ⇒ Siehe Kapitel "Motoröl ablassen".
- ▶ Alle *Befestigungsschrauben Ölfiltergehäuse* öffnen.
- ▶ Alten *Ölfilter* und *O-Ring* entnehmen.
 - ✓ Der Ölfilter und der O-Ring sind entnommen.
- ▶ Alten Ölfilter und O-Ring ordnungsgemäß entsorgen.
 - ⇒ Lokale Vorschriften zur Entsorgung beachten.
- ▶ Neuen *O-Ring* auf den *Ölfilterdeckel* aufziehen.
- ▶ *O-Ring* und Dichtlippe des neuen *Ölfilters* ölen.
- ▶ Neuen *Ölfilter* wie abgebildet einsetzen.
- ▶ Ölfilterdeckel am Ölfiltergehäuse montieren.
 - ⇒ Anzugsdrehmoment 9 NM beachten!
- ✓ Der Ölfilter ist gewechselt.

Motoröl auffüllen

- ▶ Motor-Ölmesstab heraus-schrauben, um die Öleinfüllverschraubung zu öffnen.
- ▶ Motoröl mit einem geeigneten Trichter einfüllen und warten bis das Motoröl eingelaufen ist.
 - ▶ Motoröl an der Öffnung des Ölmesstabes einfüllen.
 - ⇒ Ölqualität und Öfüllmenge, siehe Kapitel "Schmierstofftabelle".
- ▶ Tragkraftspritze für ca. 20 Sekunden im Leerlauf betreiben.
- ▶ Kontrollieren ob sich der Ölstand zwischen der unteren und oberen Markierung befindet.
 - ▶ Wenn der Ölstand zu gering ist, Öl nachfüllen.
 - ▶ Motoröl bis zur oberen Markierung einfüllen.
- ▶ Motor-Ölmesstab hineinschrauben, um die Öleinfüllverschraubung zu schließen.
- ✓ Öl ist gewechselt.

Service und Reinigung

Servicearbeiten

- ▶ Verschmutzung des Keilriemens und der Keilriemenscheiben durch Öl oder Fett vermeiden.
 - ▶ Verschmutzte Keilriemen und Keilriemenscheiben reinigen.



Verschmutzte Keilriemen oder Keilriemenscheiben vermindern die Leistung oder unterbrechen die Kraftübertragung.

Kühlflüssigkeit des Antriebsmotors



VORSICHT!

Verbrennungsgefahr durch heißes Kühlsystem!

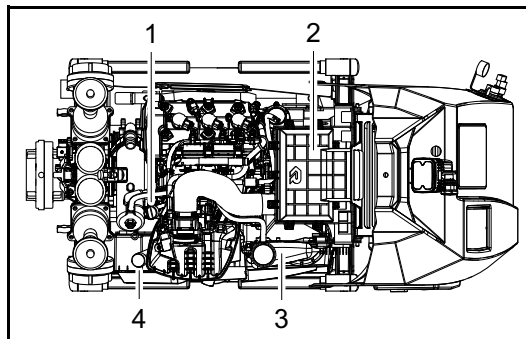
- ▶ Wartungsarbeiten erst nach Abstellen der Tragkraftspritze und Abkühlung des Kühlsystems durchführen.

HINWEIS

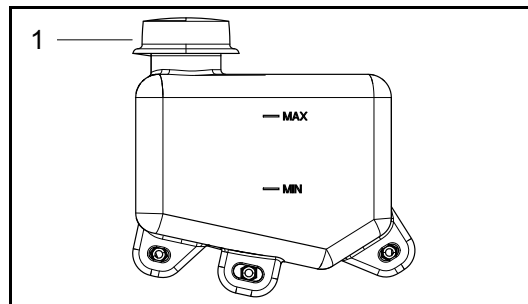
Motorschaden durch mangelnde Kühlung!

Unzulässige Flüssigkeiten führen zu mangelnder Kühlung und dadurch zu Motorschäden.

- ▶ Kein Wasser zum Auffüllen verwenden.
- ▶ Nur zugelassene Kühlmittel verwenden.



- | | |
|---|---|
| 1 | Motorölmessstab |
| 2 | Luftfilter |
| 3 | Ausgleichsbehälter Kühlflüssigkeit des Antriebsmotors |
| 4 | Ölmessstab Entlüftungspumpe |



Ausgleichsbehälter Kühflüssigkeit des Antriebsmotors

1 Druckverschluss des Ausgleichsbehälters

Im Normalfall ist kein Wechsel der Kühflüssigkeit des Antriebsmotors vorgesehen.

Durch verschiedene Gründe kann ein Wechsel der Kühflüssigkeit notwendig werden. Durch Schäden kann auch eine erhebliche Menge an Kühflüssigkeit austreten.

⇒ Bestehen Schäden am Kühlsystem oder am Antriebsmotor müssen diese vor einer Befüllung behoben werden.

Kühflüssigkeit nachfüllen

⇒ Vor dem ersten Starten der Tragkraftspritze sicherstellen, dass der Ausgleichsbehälter vollständig mit Kühflüssigkeit gefüllt wurde.

⇒ Der Stand der Kühflüssigkeit muss sich bei der oberen Markierung befinden.

Ist der Stand der Kühflüssigkeit unter der unteren Markierung muss Kühflüssigkeit nachgefüllt werden.

▶ Kühflüssigkeit nachfüllen.

⇒ Für die entsprechenden Kühflüssigkeiten, siehe Kapitel "Schmierstofftabelle".

▶ Tragkraftspritze im Leerlauf betreiben.

▶ Funktionsschalter Entlüftungspumpe für max. 3 Minuten betätigen, um die Tragkraftspritze manuell anzusaugen.

▶ Sinkt der Kühflüssigkeitsstand im Ausgleichsbehälter ab, Kühflüssigkeit nachfüllen.

⇒ Für die entsprechenden Kühflüssigkeiten, siehe Kapitel "Schmierstofftabelle".



Kühflüssigkeiten dürfen untereinander nicht vermischt werden.

▶ Motortemperatur beachten.

▶ Motortemperatur darf nicht über 95° C steigen.

▶ Steigt die Motortemperatur über 95° C, Tragkraftspritze abstellen und 10-15 Minuten abkühlen lassen.

▶ Kühflüssigkeitsstand im Ausgleichsbehälter kontrollieren.

⇒ Der Stand der Kühflüssigkeit muss sich bei der oberen Markierung befinden.

✓ Kühflüssigkeit ist nachgefüllt.

Kühlflüssigkeit wechseln

- ⇒ Vor dem ersten Starten der Tragkraftspritze sicherstellen, dass mindestens 1,7 - 1,8 l (0,44 - 0,47 gal) Kühlflüssigkeit eingefüllt wurden.

Kühlflüssigkeit einfüllen:

- ▶ Kühlflüssigkeit einfüllen.
 - ⇒ Für die entsprechenden Kühlflüssigkeiten, siehe Kapitel "Schmierstofftabelle".
- ▶ Tragkraftspritze im Leerlauf betreiben.
- ▶ Funktionsschalter Entlüftungspumpe für max. 3 Minuten betätigen, um die Tragkraftspritze manuell anzusaugen.
- ▶ Sinkt der Kühlflüssigkeitsstand im Ausgleichsbehälter ab, Kühlflüssigkeit nachfüllen.
 - ⇒ Für die entsprechenden Kühlflüssigkeiten, siehe Kapitel "Schmierstofftabelle".



Kühlflüssigkeiten dürfen untereinander nicht vermischt werden.

- ▶ Motortemperatur beachten.
 - ▶ Motortemperatur darf nicht über 95° C steigen.
- ▶ Steigt die Motortemperatur über 95° C, Tragkraftspritze abstellen und 10-15 Minuten abkühlen lassen.
- ✓ Kühlflüssigkeit ist eingefüllt.
- ▶ Die oben angeführten Vorgänge zum *Kühlflüssigkeit einfüllen* wiederholen.
 - ▶ Die Vorgänge solange wiederholen bis sich 2,5 - 2,7 l (0,66 - 0,71 gal) Kühlflüssigkeit im Kühlkreislauf befinden.
 - ▶ Ist nach der dritten Wiederholung die erforderliche Menge nicht im Kühlkreislauf, muss unverzüglich der Rosenbauer Kundendienst oder die nächste Rosenbauer Servicestelle kontaktiert werden.
- ✓ Die Menge der Kühlflüssigkeit beträgt 2,5 - 2,7 l (0,66 - 0,71 gal).
- ▶ Im angesaugten Zustand der Tragkraftspritze die Drehzahl auf ca. 3000-3500 min⁻¹ erhöhen.
- ▶ Menge der Kühlflüssigkeit auf ca. 3,3 - 3,5 l (0,87 - 0,92 gal) auffüllen.
 - ▶ Motortemperatur beachten.
- ✓ Die Kühlflüssigkeit ist gewechselt.

Zündkerzen wechseln

Die Zündkerzen am Antriebsmotor alle 150 Betriebsstunden oder alle 3 Jahre gewechselt werden, abhängig davon was früher eintritt.

Das Zündkerzenbild kann Aufschluss über die Zündeneinstellung sowie den Zustand und die Betriebsbedingungen des Antriebsmotors geben.

Spezifikation der Zündkerzen:

- ⇒ Siehe Kapitel "Antriebsmotor".
- ▶ Tragkraftspritze auf einem flachen, ebenen Untergrund positionieren.
- ▶ Motorhaube öffnen.
 - ⇒ Siehe Kapitel "Motorhaube öffnen".

- ▶ Befestigungsschrauben an den Zündspulen demontieren.
 - ▶ Verwendung eines TORX Winkelschraubendreher TX30.
- ▶ Zündspulen vorsichtig herausziehen.
 - ⇒ Zündspulen an einem sauberen und staubfreien Ort lagern.
- ▶ Zündkerzen demontieren.
 - ▶ Verwendung eines Zündkerzeneinsatz 5/8 Vierkant 16 mm.
- ▶ Alte Zündkerzen entsorgen.
 - ⇒ Lokale Vorschriften zur Entsorgung beachten.
- ▶ Zündkerzen montieren.
 - ▶ Verwendung eines Zündkerzeneinsatz 5/8 Vierkant 16 mm.
 - ⇒ Anzugsdrehmoment der Zündkerzen 13 Nm (+/- 1 Nm).
- ▶ Zündspulen vorsichtig hineinschieben.
- ▶ Befestigungsschrauben an den Zündspulen montieren.
 - ▶ Verwendung eines TORX Winkelschraubendreher TX30.
- ▶ Motorhaube schließen.
 - ⇒ Siehe Kapitel "Motorhaube schließen".
- ✓ Zündkerzen sind gewechselt.

8.8.3 Batterie



WARNUNG!

Schwere Verletzungen und Sachschäden durch Verätzungen!

Batteriesäure kann zu schweren Verletzungen der Augen und der Haut führen.

- ▶ Sicherheitsaufkleber an der Batterie beachten.
- ▶ Bei allen Arbeiten an der Batterie immer eine Schutzbrille tragen.
- ▶ Haut- und Augenkontakt mit austretender Batteriesäure vermeiden.
- ▶ Unbefugte Personen von der Batterie fernhalten.
- ▶ Bei Kontakt mit Säure, Haut mit Seife und Wasser waschen.
- ▶ Bei Kontakt mit Säure, Mund oder Augen mit Wasser ausspülen und ärztliche Hilfe in Anspruch nehmen.
- ▶ Verschmutzte Kleidung wechseln.
- ▶ Beschädigte Batterien sofort erneuern.
- ▶ Wenn Säure ausgetreten ist, betroffene elektronische Bauteile oder Verkabelung erneuern.

HINWEIS

Ausfall des Motors durch entladene Batterie!

Die Batterie des Motors entlädt sich langsam trotz ausgeschalteter Zündung.

- ▶ Batterieladezustand regelmäßig (alle drei Monate) überprüfen.
- ▶ Batterie bei niedrigem Ladezustand nachladen oder austauschen.



Batterien immer in der richtigen Reihenfolge abschließen, zuerst Minuspol (-) dann Pluspol (+). In umgekehrter Reihenfolge anschließen, erst Pluspol (+) dann Minuspol (-).

Bei in Serie geschalteten Batterien ist jener Minuspol (-) zuerst abzuschließen, der direkt auf Gehäusemasse angeschlossen ist. Anschließend die Verbindungsleitung zur zweiten Batterie und zuletzt der Pluspol (+).

Ladeerhaltung Batterie

Der Kriechstrom an den elektrischen Bauteilen der Tragkraftspritze beträgt ca. 0,5 mA.

Ungeregelte Ladegeräte mit manueller Überwachung (zulässig):

| Kennlinie | Anwendung | Spannungsbegrenzung (manuelle Überwachung) |
|-----------------|--------------|---|
| W | Einzelladung | Max. 14,4 Volt |
| Wa ^a | Einzelladung | Max. 14,4 Volt |

a. Ladegeräte mit Abschaltautomatik durch Zeitschalter oder Temperaturüberwachung.

Geregelte Ladegeräte ohne zusätzliche Überwachung (empfohlen):

| Kennlinie | Anwendung | Spannungsbegrenzung |
|-----------|-----------------------------|---------------------|
| IU | Einzel- / Sammella- dung | Max. 14,4 Volt |
| Wu | Einzelladung | Max. 14,4 Volt |
| Wae | Einzelladung | Max. 14,4 Volt |

Richtwerte für die Ladedauer mit geregelten Ladegeräten bis zum Abschaltpunkt können der nachfolgenden Tabelle entnommen werden.

Richtwerte für die Ladedauer in Abhängigkeit von Batteriezustand und Größe des Ladegerätes:

| Ruhe spannung (Volt) ^a | Lade zustand (%) | Ladedauer bei Lade - Geräte - Nennstrom 0,1 x Batterie - Nennkapazität (Amperestunden Ah) |
|---|----------------------------------|--|
| >12,7 | 100 | - |
| - 12,5 | 75 | 4 h |
| - 12,2 | 50 | 7 h |
| - 12 | 25 | 11 h |
| - 11,8 | 0 | 24 h |

a. Die Ruhespannung stellt sich erst nach einigen Stunden auf einen konstanten Wert ein. Sie sollte daher nicht unmittelbar nach dem Laden oder Entladen gemessen werden. In diesem Fall ist eine Wartezeit von ca. zwei Stunden erforderlich.

Startsteckdose

Die Verwendung der Startsteckdose ist nur mittels richtig gepoltem Stecker und gemäß den Anweisungen des Fahrgestellherstellers zulässig. Es ist auf die richtige Spannung zu achten.

Grundsätzlich sind genormte Starterkabel mit beidseitiger Natosteckerausführung zu verwenden. Bei Verwendung anderer Starterkabel ist auf die richtige Polung zu achten.

Während des Fremdstartens darf nicht getankt werden.

8.8.4 Allgemeine Richtlinien beim Umgang mit elektronischen Bauteilen

HINWEIS

Nichtbeachtung der angeführten Informationen, Vorsichts- bzw. Schutzmaßnahmen kann zu Schäden und Gewährleistungsverlust führen.

Arbeiten an Fahrzeugen die mit elektronischen Gerät ausgerüstet sind

Installation und Messungen an elektronischen Geräten.

- ▶ Vor Arbeiten an elektrischen Teile (ausgenommen beim Messen) unbedingt Spannung abschalten.
 - ▶ Batterieauptschalter (Serviceschalter) ausschalten oder Batterie abklemmen.

Fahrzeuge laden sich gegenüber dem Erdboden elektrostatisch auf. Werden Arbeiten vom Boden aus durchgeführt, ist zuerst ein Potentialausgleich durchzuführen.

Abhilfe:

- ▶ Masseband aus leitfähigem Gummi am Fahrzeug montieren.
 - ▶ Mit Wasser gefüllten bzw. nassen Schlauch anschließen.
 - ▶ Leitende Fahrgestellteile angreifen, bevor elektrische Einrichtungen berührt werden.
- ⇒ Befinden sich Techniker und Elektronik am Fahrzeug, sind keine besonderen Vorkehrungen notwendig.

Bohr-, Schweiß- und Fräsarbeiten

HINWEIS

Wird am Fahrzeug elektrogeschweißt:

- ▶ Elektronik allseitig abschließen (alle Verbindungen nach außen abtrennen).
 - ▶ Massepunkt möglichst nahe am Schweißpunkt.
-

- ▶ Sicherstellen, dass die Elektronik und Steckverbinder entsprechend vor Fräs- und Bohrspänen, usw. geschützt sind.

Wird am Fahrzeug geschweißt:

- ▶ Batterien abklemmen.
- ▶ Abgeklemmtes Plus- und Minuskabel verbinden, um eine leitende elektrische Verbindung herzustellen.
- ▶ Schutzeinrichtung verbinden.
- ▶ Grundsätzlich mit Gleichstrom schweißen, dabei auf die Polarität der Elektroden achten.
- ▶ Massepunkt möglichst nahe am Schweißpunkt.
- ▶ Kabel des Schweißgeräts nicht parallel zu elektrischen Leitungen am Fahrzeug legen.

- ▶ Spannungsspitzen vermeiden.
 - ▶ Sicherstellen, dass die zu schweißenden Teile gut miteinander fixiert sind, z. B. Massezange zum Fixieren verwenden.

Lackierarbeiten oder Arbeiten mit chemischen oder aggressiven Substanzen:

HINWEIS

Beschädigungen an elektronischen Bauteilen

Durch hohe Temperaturen in einer Lackierkabine, können elektronische Bauteile schwer beschädigt werden.

- ▶ Elektronische Bauteile nur kurzfristig hohen Temperaturen bis max. 95 °C (203 °F) aussetzen.
 - ▶ Trockenzeit von 2 Stunden bei 85 °C (185 °F) nicht überschreiten.
-
- ▶ Die Elektronik, Kontakte und Steckverbinder vor Farbsprühnebel und Einwirkung von aggressiven Substanzen schützen.

Lagerung, Verpackung und Transport

Elektronische Baugruppen in Gehäusen

Die Geräte benötigen bei der Verpackung keine besonderen antistatischen Schutzmaßnahmen. Zum Schutz vor Verschmutzung und klimatischen Einflüssen ist das Gerät in ausreichend Plastikfolie einzuschlagen oder einzuschweißen. Genügend Füllmaterial verwenden, damit Geräteteile beim Transport nicht beschädigt werden können.

Printbaugruppen (ohne Gehäuse)

Printbaugruppen müssen unbedingt in elektrisch leitenden Antistatik-Schutzfolien verpackt werden. Damit ist auch ein ausreichender Schutz vor Verschmutzung gegeben. Printbaugruppen sind besonders empfindlich gegen mechanische Beanspruchung. Verwenden Sie daher große Kartons und viel Füllmaterial. Der Versand in Polsterkuverts ist nicht zulässig. Auch beim Transport mit Werkzeugtaschen, etc. gelten diese Richtlinien.

Allgemeine Forderungen

Maximal zulässige Grenzwerte für Lagerung und Transport:

Temperatur: -40° C bis +100° C (-40° F bis +212° F)

Luftfeuchtigkeit: 20% bis 95% relative Feuchte

Keine Betauung zulässig.

Die Geräte niemals ohne Antistatik-Schutzfolie bzw. staubschützender Verpackung lagern.

8.9 Lagerung und Transport

Die Tragkraftspritze und das dazugehörige Installationsmaterial müssen in der Verpackung gelagert und transportiert werden. Sie müssen dabei sorgfältig und vorsichtig behandelt werden.

8.9.1 Konservieren und Einlagern

Wird die Tragkraftspritze für einen längeren Zeitraum (> 3 Monate) nicht in Betrieb genommen, müssen folgende Hinweise beachtet werden.

- ▶ Bei Frostgefahr ist die Tragkraftspritze sorgfältig zu entleeren und anschließend ein Trockensaugvorgang durchzuführen.
- ▶ Die Tragkraftspritze nicht in salzhaltiger (korrosiv) Umgebungsluft abstellen oder Einlagern.
- ▶ Einspritzanlage und Treibstofftank entleeren (Aufbrauchen oder Abpumpen).
- ▶ Tragkraftspritze mit feuchten Tüchern gründlich reinigen (kein fließendes Wasser oder Lösungsmittel verwenden).
- ▶ Bei Lagerung ohne Ladeerhaltung ist die Batterie abzuklemmen. Der Kriechstrom an den elektrischen Bauteilen der Tragkraftspritze beträgt ca. 0,5 mA.
 - ⇒ Um Funkenbildung zu vermeiden, das Massekabel der Batterie immer als erstes entfernen und als letztes wieder anschließen.

9 Montagebedingungen

9.1 Einbauhinweise



Die Tragkraftspritze wurden entsprechend den Normen EN1028 bzw. EN14466 entwickelt.

Die maximal zulässige Umgebungstemperatur der Tragkraftspritze darf lt. EN14466 35°C betragen. Bei höheren Umgebungstemperaturen wird die Leistung vom Antriebsmotor reduziert. Steigt die Ansauglufttemperatur über 52°C, wird ebenfalls die Leistung des Antriebsmotors reduziert (siehe Bildschirmseite Information).

Ein Einbau der Tragkraftspritze in ein Fahrzeug entspricht nicht der Norm EN14466. Es sind daher zusätzliche Maßnahmen zu beachten, ohne deren Einhaltung es zu Schäden an der Tragkraftspritze und auch am Fahrzeug kommen kann

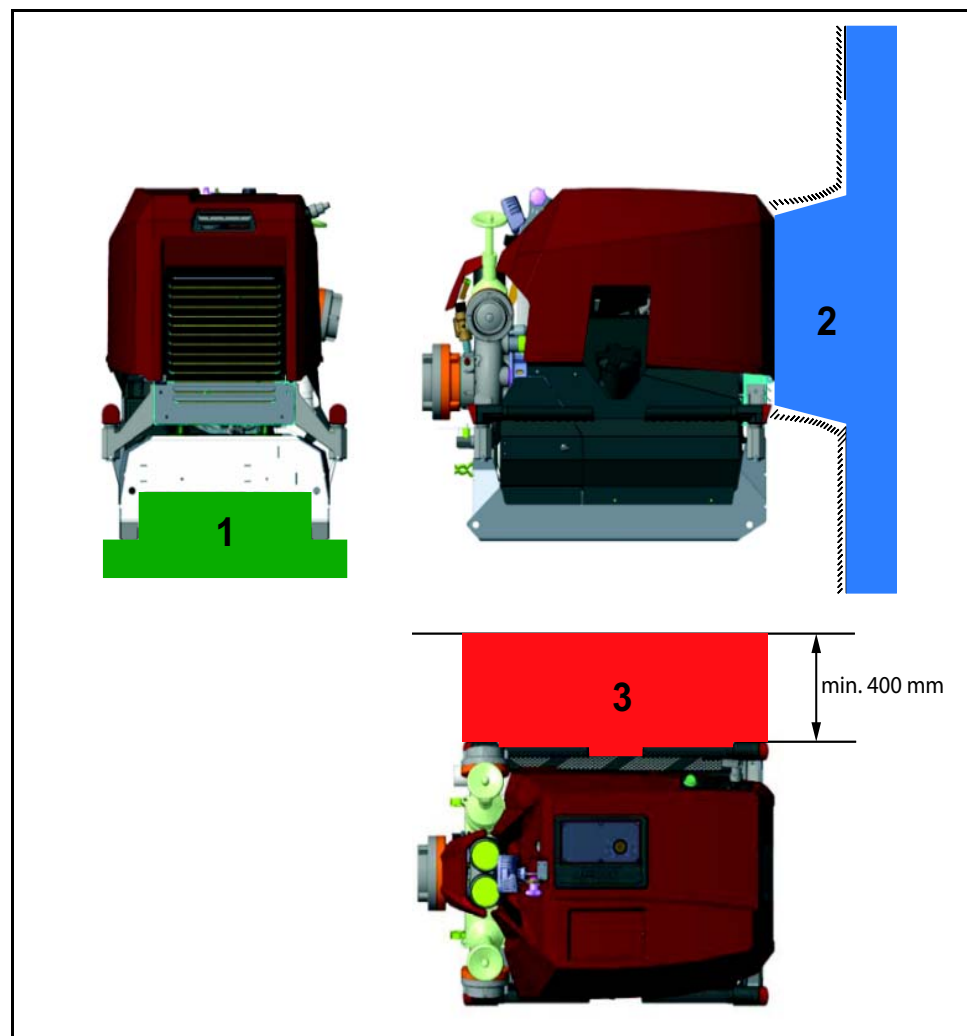
Bei der Auswahl der Einbaulage für die Tragkraftspritze folgendes beachten:

- Zugang für Servicearbeiten uneingeschränkt ermöglichen.
- Der heiße Abluftstrom vom Antriebsmotor darf nicht wieder angesaugt werden.
- Der Lufteinlass der Motorkühlung und die Luftansaugung des Antriebsmotors müssen so angeordnet sein, dass der Ventilator und der Antriebsmotor immer genügend Frischluft ansaugen.
 - ⇒ Frischluft muss über den gesamten Lufteinlassquerschnitt der Motorhaube angesaugt werden.
- Die Lufteinlassquerschnitte müssen über die gesamte Luftführung ausreichend groß dimensioniert sein, um eine Leistungseinschränkung durch Überhitzung des Antriebsmotors zu vermeiden.
- Externe Lufteinlässe dürfen vor Inbetriebnahme nicht verlegt, verschlossen oder von anderer Quelle Heißluft ansaugen.
- Bei einem Einbau ohne der beschriebenen Frischluftführung muss ein Abstand von mindestens 1m zwischen der hinteren Seite der Tragkraftspritze (Luftansaugöffnung) zur nächsten Trennwand eingehalten werden.
- Zwischen den Kufen der Tragkraftspritze darf die Zuluftöffnung nicht verstellt oder verdeckt sein, damit die Wärmestrahlung der Auspuffanlage entweichen kann.
- Die Auspuffgase müssen über ein zusätzliches elastisch gelagertes Auspuffrohr ins Freie geleitet werden.
 - ⇒ Die Abgastemperatur kann bis zu 800°C betragen.
 - ⇒ Die Abgasleitung, Durchmesser 50mm(2 in) darf eine Länge von 1500 mm (59 in) nicht überschreiten.
 - ⇒ Eine Reduzierung des Durchmessers ist nicht zulässig
 - ⇒ Beim Ableiten der Auspuffgase dürfen maximal zwei 90° Bögen mit einem Radius von 250 mm (9,84 in) eingesetzt werden.
 - ⇒ Bei der Ausführung der Abgasleitung darf kein Abgasrückstau zur Tragkraftspritze stattfinden.

Montagebedingungen

Einbauhinweise

- Die Saugleitungen und Druckleitungen zur Tragkraftspritze müssen elastisch gelagert ausgeführt werden.
- Bei einem nicht vorhandenen Überhitzungsschutz (Option) muss eine By-Pass-Leitung, Durchmesser 5 mm (0,2 in) zum Wassertank vorgesehen werden. Dies dient dazu eine Überhitzung der Tragkraftspritze bei geschlossenen Druckausgängen zu verhindern.
- Im Bereich der Auspuffanlage darf auf Grund der Wärmestrahlung nichts aufbewahrt oder gelagert werden
 - ⇒ Es muss für eine ausreichende Luftzirkulation mit Frischluft gesorgt werden um einen Hitzestau an der Auspuffseite zu vermeiden.
 - ⇒ Gegebenenfalls muss ein zusätzlicher Ventilator verbaut werden, der den Luftaustausch sicherstellt.
- Zu den diversen Leitungen und Schläuchen des Fahrzeuges genügend Abstand einhalten und diese ggf. durch Abdeckungen schützen.



Luftzirkulation an der Tragkraftspritze

- | | |
|---|------------------------------------|
| 1 | Zuluftöffnung |
| 2 | Frischluftezufuhr |
| 3 | Ablufttemperatur (ca.350 - 400 °C) |

10 Fehlerbehebung

10.1 Störungen



Können Störungen oder Reparaturen nicht eindeutig selbst erkannt oder behoben werden, muss unverzüglich der Rosenbauer Kundendienst oder die nächste Rosenbauer Servicestelle kontaktiert werden.

Die nachstehende Liste bietet einen Überblick über mögliche Störungen. Die Liste ist nicht vollständig, kann aber im Störfall behilflich sein, den Fehler zu lokalisieren und zu beheben.

10.1.1 Tragkraftspritze

| Störung | Ursache | Abhilfe |
|-----------------------------|--|---|
| Pumpe saugt nicht | Entlüftungspumpe nicht eingeschaltet | Entlüftungspumpe einschalten |
| | Saughöhe zu groß | Saughöhe reduzieren |
| | Saugkorb nicht unter Wasser | Saugkorb unter Wasser bringen |
| | Saugkorb verlegt | Saugkorb reinigen |
| | Saugschlauch defekt bzw. Saugdichtringe schlecht eingelegt oder beschädigt | Saugschlauch tauschen bzw. Saugdichtringe richtig einlegen oder tauschen |
| | Saugsieb verlegt | Saugsieb reinigen |
| | Fremdsaugklappe geschlossen | Fremdsaugklappe öffnen |
| | Entleerungshahn nicht geschlossen | Entleerungshahn schließen |
| | Druckventil durch Fremdkörper undicht bzw. Ventildichtring beschädigt | Druckventil reinigen (Spülen mit reinem Wasser) bzw. Ventildichtring tauschen |
| Pumpe saugt schlecht | Keilriemen verölt oder gerissen | Keilriemen reinigen bzw. austauschen |
| | Ein- und/oder Auslassventile der Entlüftungspumpe beschädigt | Ein- und/oder Auslassventile austauschen |
| Pumpe ist laut und vibriert | Saughöhe zu groß | Saughöhe reduzieren |
| | Pumpe kavitiert | Drehzahl und Mundstückdurchmesser reduzieren; Saugkorb und Saugsieb reinigen |

Fehlerbehebung

Störungen

| Störung | Ursache | Abhilfe |
|--------------------------------|--|--|
| Pumpe hat schlechte Leistung | Saugkorb verlegt | Saugkorb reinigen |
| | Saugschlauch defekt bzw. Saugdichtringe schlecht eingelegt oder beschädigt | Saugschlauch tauschen bzw. Saugdichtringe richtig einlegen oder tauschen |
| | Saugsieb verlegt | Saugsieb reinigen |
| | Motorleistung schwach | Antriebsmotor überprüfen |
| | Druckventil nicht vollständig geöffnet | Druckventil ganz öffnen |
| Messinstrument zeigt nichts an | Messinstrument defekt | Messinstrument austauschen |
| | Stecker nicht eingesteckt | Stecker einstecken |
| | PIN-Belegung falsch | PIN-Belegung richtig verdrahten |

10.1.2 Antriebsmotor

| Störungen | Ursache | Abhilfe |
|-------------------|--|--|
| Motoröl-Kreislauf | Niedriger Motorölstand (durch erhöhten Verbrauch / Ölaustritt) | Motoröl nachfüllen Ölverbrauch prüfen max. 0,06 l/Std Antriebsmotor auf Undichtheiten prüfen |
| | Ölfilter defekt oder verschmutzt | Ölfilter tauschen |
| | Falsche Viskosität des Motoröls | Motoröl wechseln |
| | Blaurauch | Ventilschaftdichtungen tauschen/erneuern Kolbenringe tauschen/erneuern |
| | Öl/Wasser Wärmetauscher undicht | Wärmetauscher und/oder Dichtung tauschen Motoröl und Kühlflüssigkeit wechseln |

| Störungen | Ursache | Abhilfe |
|---|--------------------------------------|---|
| Kühlkreislauf | Füllstand Kühlflüssigkeit zu niedrig | Undichtheiten lokalisieren und beheben Kühlsystem abdrücken, max. 1,1 bar (15 psi) Kühlflüssigkeit nachfüllen |
| | Luft im Kühlsystem | Entlüftungsbohrung im Thermostat kontrollieren/reinigen Kühlmittel nachfüllen und System entlüften |
| | Thermostat defekt (öffnet nicht) | Thermostat tauschen |
| | Regelmäßige Motortemperatur >92 °C | Rohrwendel des Wasser/Wärmetauschers auf Verkalkungen überprüfen |
| | Temperatursensor defekt | Widerstand prüfen und ggf. tauschen Kabelbaum prüfen und ggf. reparieren |
| | Kühlerverschluss defekt | Öffnungsdruck, 1,1 bar (15 psi) prüfen und ggf. Verschluss tauschen |
| | Kühlerventilator läuft nicht | Luft im Kühlsystem (Fehlfunktion Thermostalter) Spannungsversorgung (Sicherung, Relais, etc.) prüfen Temperatursensor prüfen und ggf. tauschen Ggf. Ventilatormotor tauschen |
| Antriebsmotor stirbt ab/schlechter Leerlauf | Falschluff Ansaugsystem | Luftfilterkasten und Verbindungsstutzen auf Risse prüfen und ggf. tauschen |
| | Elektrodenabstand Zündkerzen zu groß | Elektrodenabstand messen. Wenn der Elektrodenabstand außerhalb der Toleranz ist, Zündkerze erneuern. |

10.1.3 Detailinformationen zu Motorfehlern

Die nachstehende Liste bietet Detailinformationen über mögliche Störungen am Antriebsmotor der Tragkraftspritze.

Diese Detailinformationen werden in der Serviceuntermenü *Log* angezeigt.

| Sensor / Stecker | Fehlerbeschreibung | PCode |
|---------------------------|--|-------|
| A106/x Kabelbaumverbinder | Diagnostischer Fehlercode für Leistungsstufe Signalfehler von Injektor 1 | 0x202 |
| | Diagnostischer Fehlercode für Leistungsstufe Signalfehler von Injektor 2 | 0x201 |
| Nockenwellensensor | Antriebsmotor Positionsmanagement - Nockenwellensignal 1 Wegfehler | 0x340 |

Fehlerbehebung

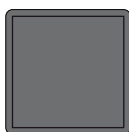
Störungen

| Sensor / Stecker | Fehlerbeschreibung | PCode |
|-------------------------|---|-------|
| Laderegler | Diagnostischer Fehlercode für Fehler Ubatt Diagnose Max | 0x563 |
| | Diagnostischer Fehlercode für Fehler Ubatt Diagnose Min | 0x562 |
| Injektoren | Diagnostischer Fehlercode für Leistungsstufe Max Fehler von Injektor 1 | 0x265 |
| | Diagnostischer Fehlercode für Leistungsstufe Min Fehler von Injektor 1 | 0x264 |
| | Diagnostischer Fehlercode für Leistungsstufe Max Fehler von Injektor 2 | 0x262 |
| | Diagnostischer Fehlercode für Leistungsstufe Min Fehler von Injektor 2 | 0x261 |
| | Diagnostischer Fehlercode für Leistungsstufe Signalfehler von Injektor 1 | 0x202 |
| | Diagnostischer Fehlercode für Leistungsstufe Signalfehler von Injektor 2 | 0x201 |
| Kurbelwellensensor | Kurbelwellensignal Wegfehler | 0x335 |
| Drucksensor Saugleitung | Diagnostische Fehlerprüfung im Signalbereich für Steuerung Max Drucksensor Krümmer | 0x108 |
| | Diagnostische Fehlerprüfung im Signalbereich für Steuerung Min Drucksensor Krümmer | 0x107 |
| | Diagnostische Fehlerprüfung auf Plausibilitätsfehler von absolutem Krümmerdruck | 0x106 |
| | Diagnostische Fehlerprüfung für Signal Ansauglufttemperatur - Min Fehler | 0x113 |
| | Diagnostische Fehlerprüfung für Signal Ansauglufttemperatur - Max Fehler | 0x112 |
| Hauptölgaleriensensor | Niedriger Öldruck | 0x524 |
| Kraftstoffpumpe | Diagnostische Fehlerprüfung für Leistungsstufendiagnose von niedrigem Druck Kraftstoffpumpe Massenschluss | 0x231 |
| | Diagnostische Fehlerprüfung für Leistungsstufendiagnose von niedrigem Druck Kraftstoffpumpe Kurzschluss UBatt | 0x232 |

| Sensor / Stecker | Fehlerbeschreibung | PCode |
|-------------------------|--|--------|
| Bedienpanel | Kurzschluss zum Plus von Gaspedal-sensor 1 | 0x123 |
| | Kurzschluss zum Plus von Gaspedal-sensor 2 | 0x223 |
| | Massenkurzschluss von Gaspedalsen-sor 1 | 0x122 |
| | Massenkurzschluss von Gaspedalsen-sor 2 | 0x222 |
| Wassertemperatur-sensor | Diagnostische Fehlerprüfung - Max Fehler von Kühlmitteltemperatursensor | 0x117 |
| | Diagnostische Fehlerprüfung - Min Fehler von Kühlmitteltemperatursensor | 0x118 |
| | Diagnostische Fehlerprüfung - Plausibilitätsfehler von Kühlmitteltemperatur-sensor | 0x116 |
| Drosselklappe | Erste Stellung Sensor von Gashebel-Einstellvorrichtung | 0x2622 |
| | Erste Stellung Sensor von Gashebel-Einstellvorrichtung | 0x2621 |
| | Zweite Stellung Sensor von Gashebel-Einstellvorrichtung | 0x212D |
| | Zweite Stellung Sensor von Gashebel-Einstellvorrichtung | 0x212C |
| | Positionssensor von Gashebel-Einstellvorrichtung | 0x1620 |

10.2 Warnungen


Warnungen im LCS Display 3,5"



Im LCS Display 3,5" müssen Warnungen bewusst mit dem Funktionsschalter *Meldung bestätigen* quittiert werden, um die Akustik abzustellen und die optische Darstellung auszublenden.







Sobald eine Warnung quittiert wurde, wird die Warnung im Speicher abgelegt.

10.2.1 Tragkraftspritze

| Meldung | Mögliche Ursache | Maßnahme |
|--|---|--|
| Wasserpumpe überhitzt | Normaldruckpumpe überhitzt. | Wasserpumpe kontrollieren. Druckausgang öffnen oder Kühlkreislauf aktivieren. |
| KAV  | Zu hohe Förderleistung. Zu hohe Ansaughöhe. Verlegter Saugkorb. | Pumpendrehzahl verringern, Wasserdurchflussmenge verringern, Ansaughöhe verringern. Saugkorb reinigen. |

Fehlerbehebung

Warnungen

| Meldung | Mögliche Ursache | Maßnahme |
|---|---|---|
| Pumpe ausschalten! | Pumpe noch aktiviert. Eine Funktion lässt sich nicht starten. | Pumpe ausschalten. |
| Pumpenkühlung wurde eingeschaltet. | Pumpe überhitzt. Zu wenig Wasserdurchfluss. | Wasserdurchfluss erhöhen. |
| Entleerungsventil wurde geöffnet. | Pumpe wurde entleert. | Entleerungsventil schließen. |
| Entlüften nicht möglich. | Entlüftungspumpe zu lange betrieben. | Kurz abwarten und Entlüftungspumpe erneut starten. |
| Eingangsdrucküberwachung | Der Eingangsdruck sinkt unter 1,5 bar (21 psi). | Der Ausgangsdruck wird automatisch reduziert. Die Motordrehzahl wird automatisch reduziert, bis der Eingangsdruck wieder auf 1,5 bar gestiegen ist. |
| FireCAN Störung ID | Defektes CAN Modul, Steckerverbindung gelöst. | Steckerverbindung kontrollieren, Servicetechniker informieren. |
| Kraftstoff Tankinhalt unter XX% | Kraftstofftankinhalt zu gering. | Kraftstoff tanken. |
|  | | |
| Batteriespannung zu gering. | Batteriespannung zu gering. Störung des Ladevorgangs der Batterie. | Antriebsmotor abstellen und erneut starten. Besteht der Fehler weiterhin, Servicetechniker informieren. |
|  | | |
| Zündung einschalten | Zündung ausgeschaltet. | Zündung einschalten. |
| Antriebsmotor Öl- druck zu gering! | Motorölstand zu gering, Defekt am Antriebsmotor. | Motoröl kontrollieren. |
|  | | |
| Antriebsmotor Betriebstemperatur zu hoch! | Zu wenig Kühlflüssigkeit, Kühler verlegt, Defekt am Antriebsmotor. Kühlmitteltemperatur über 100° C. | Kühler freilegen, Kühlwasser nach dem Abkühlen des Antriebsmotors auffüllen. |
|  | | |
| Motorfehler! | Eine Motorstörung ist aufgetreten. Im Serviceuntermenü Log können Detailinformationen zu Motorfehlern angezeigt werden. | Antriebsmotor abstellen. Umgehend eine Servicewerkstatt kontaktieren. |
|  | | |
| Service fällig! | Die Betriebsstunden bis zum nächsten Service wurden erreicht. Wurde das Datum des nächsten Service erreicht, erscheint keine Warnung. | Servicewerkstätte kontaktieren und Service durchführen. |
|  | | |

11 Entsorgung

Die beim Umgang und Reparaturen mit diesem Gerät anfallenden Werkstoffe und Altteile umweltgerecht entsorgen.

Entsorgung von Altöl, Kühlwasser und Kraftstoffen

Altöl, Kühlwasser und Kraftstoffe gehören zu den wassergefährdenden Stoffen. Auf die richtige Beseitigung von gebrauchten Ölen und Kraftstoff achten.

- ▶ Kein Altöl, Kühlwasser und keinen Kraftstoff auf die Erde, in Gewässer, in den Ausguss oder in die Kanalisation schütten.
- ▶ Das gebrauchte Öl sorgfältig sammeln und beseitigen.
- ▶ Die vor Ort gültigen Vorschriften beachten.

Entsorgung von Schaummittel

Gesundheitsgefahr durch giftige Schaummittel!

- ▶ Sicherheitsdatenblätter des Schaummittelherstellers beachten.
- ▶ Schaummittel nicht in Gewässern oder in der Kanalisation entsorgen.
- ▶ Entsorgungshinweise des Herstellers beachten.

Entsorgung von Trockenmitteleinsätzen, Filterpatronen, -boxen und -einsätzen

Filtereinsätze, -boxen und Patronen (Ölfiler, Trockenmitteleinsätze des Lufttrockners) sind Sondermüll und müssen fachgerecht entsorgt werden.

- ▶ Die vor Ort gültigen Vorschriften beachten.

Entsorgung von Batterien

Da Batterien schadstoffhaltig sind, müssen sie fachgerecht entsorgt werden.

- ▶ Altbatterien niemals mit dem Hausmüll entsorgen!
- ▶ Die vor Ort gültigen Vorschriften beachten.

Entsorgung von Metallteilen, Gummi- und Kunststoffteilen

Umweltverschmutzung durch falsche Entsorgung von Metallteilen, Gummi- und Kunststoffteilen.

- ▶ Die vor Ort gültigen Vorschriften beachten.

Entsorgung von Klebematerial, Lack- und Beschichtungsmaterial

Umweltverschmutzung durch falsche Entsorgung von Klebematerial, Lack- und Beschichtungsmaterial.

- ▶ Die vor Ort gültigen Vorschriften beachten.

Entsorgung von Steuergeräten

Steuergeräte sind Sondermüll und müssen fachgerecht entsorgt werden.

- ▶ Die vor Ort gültigen Vorschriften beachten.

12 Technische Daten

12.1 Tragkraftspritze

Tragkraftspritze

| | |
|---|---|
| Hersteller | Rosenbauer International AG |
| Typ | FOX S |
| Norm-Bezeichnung lt. EN1028 | PFPN 10-1000 |
| Baurichtlinie für Tragkraftspritzen | DIN EN 14466 |
| Trockengewicht ohne Betriebsmittel | ca. 136 kg (300 lbs) |
| Betriebsgewicht vollgetankt 20 l (5,3 gal) Kraftstoff | ca. 158 kg (348 lbs) |
| Abmessungen | |
| Länge | ca. 926 mm (36,4 in) |
| Breite | ca. 636 mm (25,1 in) |
| Höhe | ca. 845 mm (33,3 in) |
| Volumen | ca. 0,498 m ³ |
| Betriebsfähigkeit | -15°C bis +35°C Umgebungstemperatur (EN14466) |

12.2 Pumpenanlage

Wasserpumpe

| | |
|--|---|
| Hersteller | Rosenbauer International AG |
| Stufenzahl | 1-stufige Kreiselpumpe |
| Nennförderstrom | 1000 l/min (264 gpm) |
| Nennförderdruck | 10 bar (145 psi) |
| Geodätische Nennsaughöhe | 3 m |
| Leistung der Entlüftungspumpe | bei 3,0 m Saughöhe - ca. 5 sek. bei 7,5 m Saughöhe - ca. 19 sek. |
| Lagerung der Pumpenwelle (verlängerte Kurbelwelle) | Rillenkugellager, Abtriebsseitige Radialwellenabdichtung |
| Wellenabdichtung | Axial- Gleitringdichtung |
| Zulässige Flüssigkeiten | Lösch- bzw. Trinkwasser |

Entlüftungspumpe

| | |
|---------------------------|---|
| Hersteller und Type | Rosenbauer 210E |
| Material der Gehäuseteile | Leichtmetall |
| Arbeitsweise | Doppelkolben mit konzentrisch angeordneten Ventilen |
| Antriebsart | Keilrippenriemen |
| Betätigungsart | Elektromagnetkupplung |

Entlüftungspumpe

| | |
|-------------------------------|----------------------------------|
| Schmierung | Ölbadschmierung |
| Leistung der Entlüftungspumpe | Bei 3,0 m Saughöhe - 4 Sekunden |
| | Bei 7,5 m Saughöhe - 25 Sekunden |
| | Messbedingungen lt. EN 1028 |

12.3 Schaumzumischsysteme

Zugelassene Schaummittel

Alle Bauteile der Rosenbauer Schaumzumischsysteme, z. B.: Gehäuse-, Verrohrungs- und Dichtungsmaterialien, sind im Betrieb beständig gegen alle Arten von handelsüblichen Schaummitteln.

Grundsätzlich können alle handelsüblichen Schaummittel für den Feuerwehrbereich mit ähnlichen hydraulischen Eigenschaften wie Wasser verwendet werden.

Weitere Schaummittel nur in Absprache mit Rosenbauer.

- Vormischsysteme: Schaummittel mit einer kinematischen Viskosität von < 60 cSt.

12.3.1 Schaumvormischsystem

Integriertes Schaumvormischsystem

| | |
|---|--|
| Hersteller und Type | Rosenbauer Integriertes Schaumvormischsystem |
| Zumischrate | 0,1 %, 0,5 %, 1 %, 3 % und 6 % |
| Gewährleistet Zumischmenge bei folgenden Bedingungen: | |
| Viskosität des verwendeten Schaummittels | bis 60 cSt |
| Saughöhe H_{sgeo} des Schaummittels | 0,5 m |
| Min. Schaummittelfördermenge | 0,5 l/min (0,13 gpm) |
| Max. Schaummittelfördermenge | 50 l/min (13 gpm) |
| Zumischgenauigkeit bei einem Pumpendruck von ≥ 8 bar (116 psi) | |
| Zumischrate 0,1 %, 0,5 %, 1% | $\pm 20\%$ |
| Zumischrate 3 %, 6% | $\pm 10\%$ |
| Länge der Tragkraftspritze | Erhöhung um 125 mm (4,9 in) |
| Gesamtgewicht der Tragkraftspritze | Erhöhung um ca. 6 kg (6,6 lbs) |

12.4 Antriebsmotor

Antriebsmotor

| | |
|----------------------|--|
| Hersteller | BRP Rotax |
| Typ | 602 ACE |
| Betriebsart | Viertakt Ottomotor mit elektronischer Einspritzung |
| Zylinder | 2 |
| Ventile pro Zylinder | 4 |
| Bohrung / Hub | 74 / 69,7 mm |
| Hubraum | 599 ccm |
| Leistung | 29 kW bei 5400 min ⁻¹ (± 200 min ⁻¹) |
| Leerlaufdrehzahl | 1700 min ⁻¹ |
| Drehmoment | 50 NM bei 5400 min ⁻¹ (± 200 min ⁻¹) |
| Motorsteuerung | BOSCH ME17 |
| Generatorleistung | 420 W |
| Startanlage | Elektrostarter 12 V, 0,8 kW mit Startwiederhol Sperre |
| Batterie | 12V / 18 Ah / Kälteprüfstrom 250 A (VARTA Powersports AGM 518902026A514) |
| Einspritzung | Elektronische Mehrpunkt-Benzineinspritzung 46 mm beheizte Einzeldrosselklappenstutzen |

Zündsystem

| | |
|-------------------|---|
| Zündsystem | Elektronische Zündanlage, Kennfeldzündung |
| Zündkerze | |
| Type | NGK MR7BI-8 |
| Anzahl | 2 |
| Elektrodenabstand | 0,7 - 0,8 mm (nicht einstellbar!) |

Kraftstoff

| | |
|--|--|
| Kraftstoff | Benzin ROZ 95 E10-Kraftstoff (<= 10% Ethanol) Aspen Viertakt |
| Kraftstoff-Verbrauch | |
| konstant 1000 l/min (264 gpm) bei 10 bar (145 psi) (5300 min ⁻¹) | ca. 10l (2,6 gal) |

Schmiersystem

| | |
|---------------------------------|--|
| Schmiersystem | Trockensumpfschmierung mit austauschbarem Papierfilter |
| Ölpumpe | 3 Zahnringpumpen (2 x Saugpumpe und 1 x Druckpumpe) |
| Öldruck bei 100° C Öltemperatur | min. > 0,6 bar (> 8,7 psi) bei 1700 min ⁻¹ |
| | min. 4,0 bar (58 psi) bei 4000 min ⁻¹ |
| | max. 6,0 bar (87 psi) bei 6000 min ⁻¹ |
| Motoröl | SAE 5W 40 vollsynthetisch |
| Motorölmenge | |
| bei Erstbefüllung | 2,6 l (0,68 gal) |
| bei Ölwechsel (Ölablassventil) | 1,7 l (0,44 gal) |

Motorkühlsystem

| | |
|--|--|
| Motorkühlsystem | Flüssigkeitsgekühlt |
| | integrierte Wasserpumpe |
| | 2-Wege Thermostat |
| Kühlflüssigkeit | 50% Wasser, 50% Kühlmittel |
| Kühlwasserdruck | max. 1,1 bar (15,9 psi) gemessen beim Ausgleichsbehälter |
| Kühlflüssigkeits-Druchfluss bei voll geöffnetem Thermostat | min. 40 l/min (1,05 gpm) bei 5000 min ⁻¹ |
| Thermostat Öffnungstemperatur | 75°C |

12.5 Geräuschmessung

Geräuschpegelmessung:

- Nach EN 14466:2008, Anhang E, unter Anwendung der grundlegenden Normen EN ISO 3744 und EN ISO 11203

Die höchste Grenze eines Wertebereiches ergibt sich durch folgende Summe:

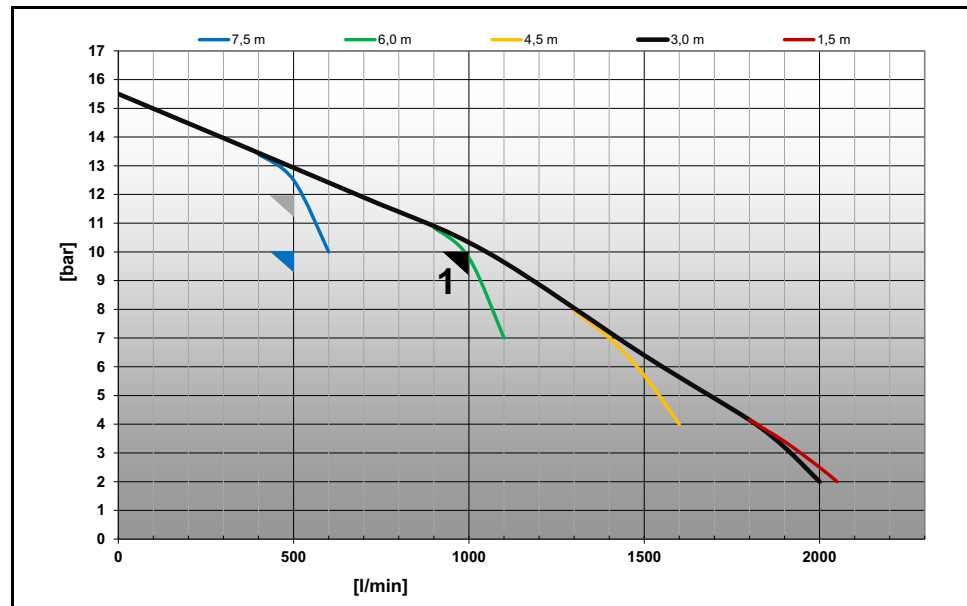
- Ein gemessener Geräuschwert
- Der zugehöriger Unsicherheitsfaktor

PFPN 10 - 1000

Messwerte

| | |
|---|-------|
| Schalldruckpegel, $L_{p(ST)}$ bezogen auf 20µPa, an der Bedienposition (dB) | 94,5 |
| Unsicherheitsfaktor, $K_{p(ST)}$ (dB) | 2 |
| Schalleistungspegel, L_{WA} bezogen auf 1µW (dB) | 108,5 |
| Unsicherheitsfaktor, K_{WA} (dB) | 2 |

12.6 Leistungsdiagramm PFPN 10-1000



Leistungsdiagramm-Förderleistung

- 1 Garantiepunkt nach EN 14466/EN 1028 bei 3 m Saughöhe
- [m] Saughöhe
- [bar] Pumpendruck
- [l/min] Fördermenge

13 Dokumentation

Durch das Aufrufen des QR-Code (QR = Quick Response) wird der Zugang zu verfügbaren Dokumenten der Tragkraftspritze bereitgestellt. Ebenso ist der Online-Ersatzteilkatalog abrufbar.

FOX S (PC114)



<https://link.rosenbauer.com/7790af33-bb1d-4bfc-8da4-80819b7b7341>

14 Abkürzungsverzeichnis

Allgemeine Abkürzungen

| | |
|-------|-----------------|
| ggf. | gegebenenfalls |
| z. B. | zum Beispiel |
| ca. | zirka |
| usw. | und so weiter |
| inkl. | inklusive |
| bzw. | beziehungsweise |
| lt. | laut |

Abkürzungen für Einheiten

| | |
|---------|------------|
| m | Meter |
| mm | Millimeter |
| in | Inch |
| " | Zoll |
| ft | Fuß |
| min | Minute |
| s | Sekunde |
| h | Stunde |
| kg | Kilogramm |
| lbs, lb | Pfund |

Abkürzungen für Einheiten

| | |
|-------------------------|-------------------------------|
| l | Liter |
| gal | Gallone |
| bar | Druckeinheit |
| psi | Pfund pro Quadratzoll |
| V | Volt |
| VDC | Gleichspannung |
| A | Ampere |
| kVA | Kilo Volt-Ampere |
| W | Watt |
| kW | Kilo Watt |
| Hz | Hertz |
| kN | Kilo Newton |
| cSt | Zentistokes |
| DN | Diameter nominal |
| dB | Dezibel |
| °C | Grad Celsius |
| °F | Grad Fahrenheit |
| l/min | Liter pro Minute |
| GPM | Gallonen pro Minute |
| kg/s | Kilogramm pro Sekunde |
| lbs/s | Pfund pro Sekunde |
| km/h | Kilometer pro Stunde |
| m/s ² | Meter pro Sekunde zum Quadrat |
| min ⁻¹ , rpm | Umdrehungen pro Minute |