



**Sugárcsővek és  
hordozható vízágyúk**

 **rosenbauer**

# Sugárcsövek és hordozható vízágyúk

## ■ SELECT FLOW – Maximális hatás. Minimális vízfogyasztás.

A Rosenbauer SELECT FLOW sugárcső az állítógyűrű segítségével lehetővé teszi az átfolyó vízmennyiség manuális, négy fokozatban történő beállítását. Ilyen módon minimális vízfogyasztás mellett maximális oltóhatás érhető el. Az RB 99 EN, RB 100 EN és RB 101 EN típusorozatok az üreges sugárcsövekre vonatkozó EN 15182-2:2007 szabvány szerint bevizsgált sugárcsövek.

### Dizájn és ergonómia



**Forgó fogazott gyűrű** rozsdamentes acélból, szerepe a finom porlasztás "szórt sugárkép" beállításánál.

**Ütésálló állítógyűrű** integrált sugárkép mutatóval: még tűzoltó védőkesztyűben is könnyen kitapintható, 45° szórt sugár 12 óra állásnál (Flash-Over-pozíció).



**Rövidített forgásút:** A teljes tartomány – kötött sugártól a védőpajzsig - egyetlen fogásból, "utánfogás" nélkül lehetséges.

**Ergonomikus, üvegszálás műanyaggal megerősített NYIT/ZÁR kar, alumíniumbetéttel:** még tűzoltó kesztyűvel is elegendő hely a kar és a kapocs között.



**(Pisztoly-)markolat:** azért, hogy még tűzoltó védőkesztyűben se legyen fárasztó a munka.

**Kiváló minőségű anyagok:** masszív, eloxált alumínium ötvözet alaptest, korrózióálló anyagból készült vízvezető alkatrészek.



### Műszaki adatok

Modell	RB 99 EN SELECT FLOW	RB 100 EN SELECT FLOW	RB 101 EN SELECT FLOW	RB 102 EN SELECT FLOW
Beállítható átfolyó mennyiség, l/percben*	17	45	130	360
	30	85	230	475
	80	130	300	550
	130	200	400	750
Max. vetőtávolság*	32 m	36 m	44 m	52 m
Hossz**	30 cm	30 cm	31 cm	31 cm
Súly**	2 kg	2 kg	2,2 kg	3,2 kg

\* Az átfolyó mennyiségre és vetőtávolságra vonatkozó adatok a SELECT FLOW RB 99 EN, RB 100 EN és RB 101 EN sugárcsöveknél az európai előírásoknak megfelelően 6 bar, a SELECT FLOW RB 102 esetében 7 bar üzemi nyomásra vonatkoztatva vannak megadva (a sugárcsónél).

\*\* Az RB 99 EN, RB 100 EN és RB 101 EN sugárcsöveknél Storz C, az RB 102 sugárcsónél Storz B kapoccsal.

## ■ A SELECT FLOW EN sugárképei



### Kötött sugár

- Nagy vetőtávolság, ezáltal biztos távolságból lehet dolgozni
- Nagy kinetikus energia, a parázs és tűz maradványainak eltávolításához



### Szórt sugár

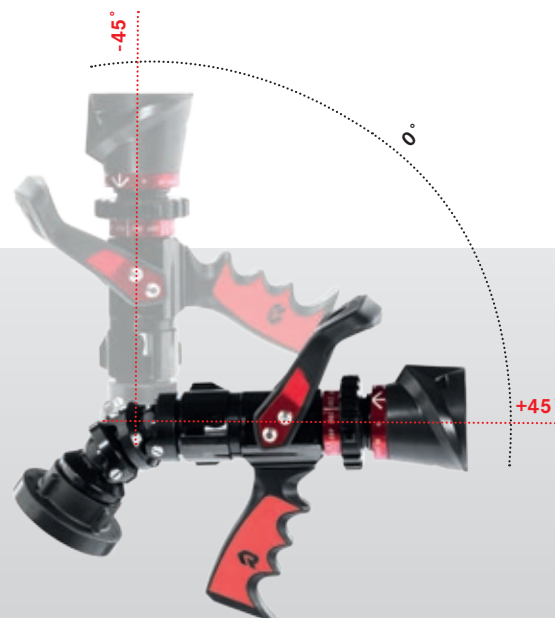
- A kötött sugárénál jobb felületi hűtés
- Rendszerint kisebb vízkár, mint a kötött sugár esetében
- Kisebb biztonsági távolságok esetében használható, mint pl. nagy- és kifeszültségű berendezéseknél



### Védőpajzs

- A nagyon finom vízcseppek és a széles szórási szög nagy felületű vízpajzsot eredményeznek
- Védi a csapatot a sugárzott hő ellen

## ■ Csukló az RB 99 EN, RB 100 EN, RB 101 EN számára



45°-ig terjedő forgatást tesz lehetővé, minden irányba. Beltéri beavatkozásoknál ideális a füstgáz lehűtéséhez, ugyanis felfelé történő mozgatsátnál nem kell mozgatni a tömlőt is.

Szabadtéri bevetéseken a csukló támasztókönyökként szolgál úgy, hogy ennek ellenére megmarad a minden irányba történő mozgatsás lehetősége.



## ■ PRO JET – kombinált kötött és szórt sugárral

### Szórt sugár kombinációk

- Egyidejű kötött és szórt sugár
- A kötött sugár kezelés a NYIT/ZÁR kar segítségével
- Fokozatmentesen állítható szórt sugár
- Kötött és szórt sugár kombinációnál nagy vetőtávolságok és kiemelkedő szórt sugárkép, már 3,5 bar-tól

### Sokoldalú bevetethetőség

- Bel- és kültéri bevetés
- Habhasználat
- Hűtés
- Áthatolás az égő anyagon
- Személyvédő zuhany

### CAFS-hez alkalmas

A kombinált kötött és szórt sugár nem a PRO JET egyetlen kiemelkedő tulajdonsága. Lényeges előnye abban áll, hogy a sugárcső alkalmas a CAFS-szel történő használatra. A gépjármű CAFS berendezéséből vagy a mobil PolyTrolley-ből kapott nagy nyomású hab segítségével rendkívül hatékonyan és gyorsan lehet tüzet oltani.



Kombinált kötött és szórt sugár



### Műszaki adatok

Modell	PRO JET I	PRO JET II
Max. átfolyó mennyiség, l/percben*	kb.180** kb.370***	kb.420** kb.680***
Max. vetőtávolság*	34 m	40 m
Hossz****	30 cm	31 cm
Súly****	2 kg	3 kg

\* Az átfolyó mennyiségre és vetőtávolságra vonatkozó adatok az előírásoknak megfelelően a 3,5 bar üzemi nyomáshoz vannak megadva (a sugárcsőnél).

\*\* kötött sugárnál

\*\*\* kombinált sugárnál

\*\*\*\* és Storz C ill. Storz B kapocsnál





RB 6



POWER STREAM

## ■ RB 6 és POWER STREAM – támogatás a tűzoltásban

A hordozható vízágyúkat egyebek között tűzoltáshoz, hűtéshez vagy vízpajzs képzéséhez lehet használni. Igény szerint, a bevetés emberi segítséggel, vagy anélkül történik. A modelltől és a használt fejtől függően 50–55 m vetőtávolság érhető el.

### RB 6: kompakt és könnyű

- Robusztus és könnyű konstrukció
- Egyszerűen és gyorsan irányítható, stabil kezelés
- A gépjárműben helytakarékosan tárolható
- Mély súlypont, a stabil kezelés érdekében
- Emberi segítség nélkül használható (vegye figyelembe a biztonsági előírásokat)
- Különböző üreges fúvókákkal kapható
- Függetlenül emberi segítség nélkül 30–60° között, emberi segítséggel 20°-ig állítható
- Átfolyó mennyiség: 360 - 475 - 550 - 750 - 950 l/perc, 750 - 950 - 1.325 l/perc, 950 - 1.400 - 1.900 l/perc
- Az összes járatos kapocsrendszerrel szállítható

### POWER STREAM: maximális vízhozam

- 180° és 70°-ig terjedő állítási tartomány
- 35°-nál biztonsági megállás, az ágyú kiürítéséhez a retesz oldható
- Gyorsár rendszer rugós csapszeggel, a gyors és egyszerű felszereléshez
- Átfolyó mennyiség standard üreges fúvókával: 1.200 - 1.600 - 2.000 - 2.400 l/perc
- A behajtható támláknak és levehető felsőrésznek köszönhetően az ágyú minden gépjárműben elfér
- Az összes járatos kapocsrendszerrel szállítható

## Műszaki adatok

Modell	RB 6	POWER STREAM
Tartóláb	Kifordítható és helytakarékos, keményfém csúcsokkal	
Sugárkép	Kötött és szórt sugárkép között fokozatmentesen állítható	
Állítási tartomány (fokozatmentes)	Függetlenül ember nélkül 30–60°, emberrel 20°-ig vízszintesen középtől 20°	Függetlenül 25–70° fokozatmentesen, fogantyúval forgatható, biztonsági ütköző 35°-nál vízszintesen 180°
Méret (Ma x Sz x Mé)	Üzemkészen: 61 x 58 x 23 cm Csomagolva: 45 x 23 x 23 cm	Üzemkészen: 75 x 68 x 50 cm Csomagolva: 70 x 40 x 50 cm
Vetőtávolság	50 m-ig, 1.325 l/percnél	50 m-ig, 1.600 l/percnél 55 m-ig, 2.400 l/percnél
Súly, fúvókával*	kb. 9 kg	kb. 17 kg

\* használt kapocstól függően

### RB 6: oszcilláló

- A beállítható vízajtású vezérlés a fejet oldalanként 10°, 15° vagy 20°-ban mozgatja
- Átfolyó mennyiség üreges fúvókával: 950 - 1.400 - 1.900 l/perc
- A Be/Kikapcsoló segítségével az oszcillálást bármikor meg lehet állítani
- Beépített manométer
- Az ágyú kb. 650 l/percnél kezd oszcillálni

## Megrendeléshez szükséges adatok

Sugárcsövek	RB 99 EN	RB 100 EN	RB 101 EN	RB 102	PRO JET I	PRO JET II
BSP 1" IG (belső menet)	279500	279530	279560			
BSP 1 1/2" IG (belső menet)	279505	279535	279565	279233	279215	279220
BSP 2 1/2" IG (belső menet)				27923307	279216	279221
Storz B				27923302		279222
Storz C	279510	279540	279570		279217	
Storz C csuklóval	279514	279544	279574			
Storz 65	279517	279547	279577			
Habfeltét gyorscsatlakozóval	279236	279236	27923101	279237	279231	279237



Storz B vagy C



Habfeltét

## RB 6 vízágyú

Cikkszám	Kapocs	l/perc
265493	Storz B	360 - 475 - 550 - 750 - 950
265630	Storz B	750 - 950 - 1.325
265640	Storz B	950 - 1.400 - 1.900
26549305	Storz 65	360 - 475 - 550 - 750 - 950

## Vízagyú fejek az RB 6 és POWER STREAM számára

Cikkszám	l/perc
265504	360 - 475 - 550 - 750 - 950
265503	750 - 950 - 1.325
265502	950 - 1.400 - 1.900
265486	Habfelszívással 1-3 %, 1.900, 2,5 m szívótömlővel

## RB 6 vízágyú, oszcilláló

Cikkszám	Kapocs	l/perc
265513	Storz B	950 - 1.400 - 1.900
265514	Storz 65	950 - 1.400 - 1.900

## POWER STREAM vízágyú

Cikkszám	Kapocs	l/perc
265485	2 x Storz B	1.200 - 1.600 - 2.000 - 2.400
265492	2 x Storz 65	1.200 - 1.600 - 2.000 - 2.400



265504

265502

265503

265486