



NEPIRO Ergo

Normálnyomású / magasnyomású pisztolyködsugárcső

Kezelési útmutató



NEPIRO Ergo



Tartalomjegyzék

1. Bevezető	2
2. A gyártó és az ügyfélszolgálat címe	3
3. Alkotó-elemek	4
4. Biztonsági előírások	5
5. A normál-, ill. a magasnyomású NEPIRO Ergo azonosítása	6
6. Szabályozó gyűrű	7
7. A NEPIRO Ergo kezelése	8
8. Karbantartás	11
9. Műszaki adatok	12

Bevezető

A jelen kezelési útmutató a NEPIRO Ergo műszaki leírását valamint kezelését és karbantartását tartalmazza.

A készülék üzembiztonságának megőrzése érdekében javasoljuk, hogy időben végezze ill. végeztesse el a jelen útmutatóban feltüntetett ápolási és karbantartási munkákat. Ehhez rendelkezésére állnak a Rosenbauer szervizpontok.



FONTOS!

A készülék üzembe helyezése előtt olvassa el figyelmesen a jelen útmutatót és kövessen minden előírást, megjegyzést.

A készüléket csak olyan személyek kezelhetik, akik ismerik az útmutatót, a készüléket valamint az érvényes munkavédelmi, biztonsági és baleset megelőzési előírásokat. Képzetlen személyek vagy az előírások be nem tartása miatt bekövetkezett személyi vagy anyagi károkért a Rosenbauer cég semmilyen felelősséget nem vállal.

A jelen kezelési útmutatóban, alapvető elemeiben megegyező, több típus van összefoglalva. Továbbá figyelembe vannak véve a speciális kivitelek is, így előfordulhat, hogy az Ön terméke egyes leírásoknál/ábráknál betűméret eltér.

Kérjük, további információkért forduljon a Rosenbauer cég ügyfélszolgálatához.



A gyártó és az ügyfélszolgálat címe



ROSENBAUER INTERNATIONAL
AKTIENGESELLSCHAFT

A-4060 Leonding, Paschinger Str. 90.
Ausztria

Tel.: 43/732-6794-0

Fax: 43/732-6794-312

Telex: 221271 rosb a

e-mail: service@rosenbauer.com

internet: www.rosenbauer.com

Normálynomású kivitelnél:

--	--	--	--	--	--

Nagynomású kivitelnél:

+					
---	--	--	--	--	--

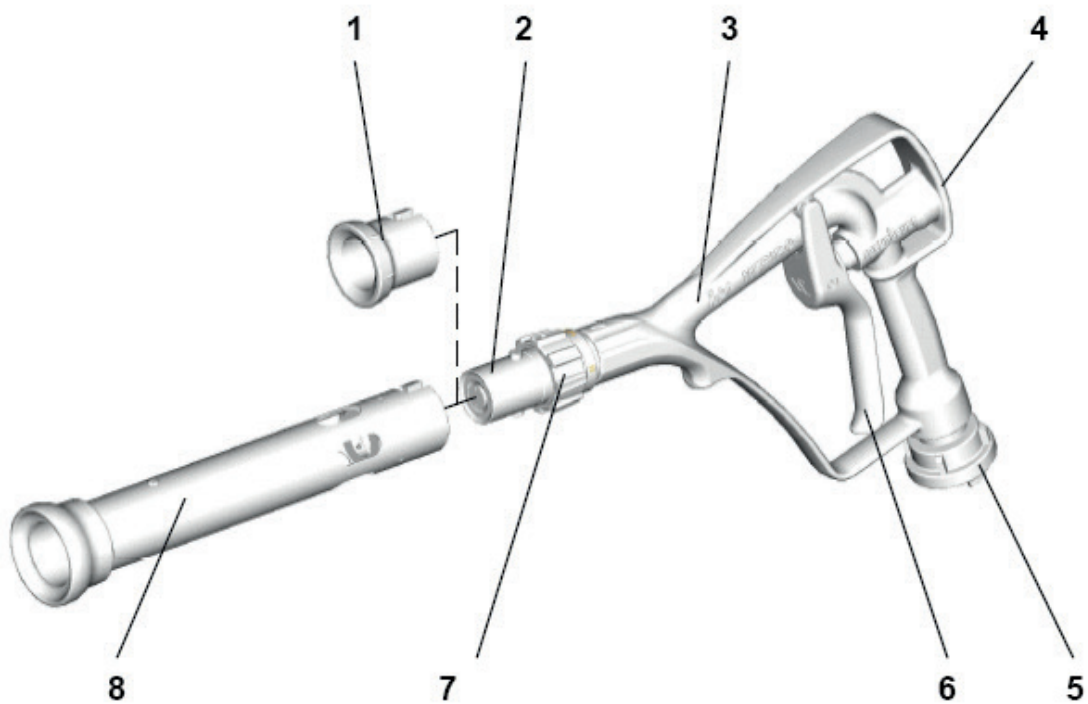
Sorszám:

Alkatrészrendelések esetében mindig fontos a sugárcső sorszámának megadása. Ezt a számot oldalt, a működtető karnál találja.



Alkotóelemek

1. Védőkupak
 2. Lövőke
 3. Ház
 4. Olajcsillapításos szelep
 5. Elforgatható illesztés, kapoccsal
 6. Működtető kar
 7. Sugárkép szabályozó gyűrű
 8. Magasnyomású habfeltét*
- *Opció



Biztonsági előírások

FIGYELEM!

A NEPIRO Ergo használatba vétele előtt, kérjük, olvassa el gondosan a kezelési útmutatót!

FIGYELEM!

A NEPIRO Ergo-t csak tűzoltáshoz használja! Az oltó sugarat soha ne irányítsa személyek felé – sérülésveszély!

FIGYELEM!

A normálynomású NEPIRO Ergo-t soha nem szabad magasnyomású vezetékekre csatlakoztatni!

FIGYELEM!

A nyomás ráeresztése előtt, kulccsal ellenőrizni kell minden kapocs illesztését/illeszkedését!

FIGYELEM!

A magasnyomású NEPIRO Ergo-t a tűzoltó szivattyú magasnyomású részére kell csatlakoztatni. A névleges nyomás 40 bar. Nagyobb nyomáscsúcsok lehetségesek!

FIGYELEM!

Amennyiben a vízleadást egy csövön vagy tömlőn keresztül hirtelen állítja le, nyomáslökés („vízlökés”) keletkezik, amit kalapácsütésszerű, éles hang jelez. A „vízlökés” során nagyon nagy nyomás keletkezhet, ami a vezetékek, tömlők, szivattyúk vagy szelepek sérülését okozhatja.



FIGYELEM!

A víz vezeti az elektromosságot! Tartson kellő távolságot az áram alatt lévő tárgyaktól! Az elfolyó víz veszélyforrást jelent! Sok anyag vízfelvételekor kitágul és/vagy megnöveli a súlyát. Vannak anyagok, amelyek vegyi reakció veszélye miatt nem érintkezhetnek vízzel!

A FENTIEK FIGYELMEN KÍVÜL HAGYÁSA SÚLYOS BALESETHEZ VEZETHETNEK!!!



FIGYELEM!

A habképző anyag vezeti az elektromosságot! Tartson kellő távolságot az áram alatt lévő tárgyaktól! A habképző anyag mérgező! Tartsa szem előtt a DIN 52900, ÖNORM Z1008 szerinti biztonsági adatlapokat!

A FENTIEK FIGYELMEN KÍVÜL HAGYÁSA SÚLYOS BALESETHEZ VEZETHETNEK!!!



A normál-, ill. a magasnyomású NEPIRO Ergo azonosítása

A normálynomású NEPIRO egy zöld színű gyűrűvel, a magasnyomású NEPIRO pedig egy lila színű gyűrűvel rendelkezik.



Normálynomású NEPIRO
zöld színű gyűrűvel



Magasnyomású NEPIRO
lila színű gyűrűvel



Szabályozó gyűrű

A szabályozó gyűrű elforgatásával választani lehet a

- + kötött sugár
 - + szórt sugár
 - + önvédelmi vízpajzs
 - + öblítés
- között.

kötött sugár



szórt sugár



önvédelmi vízpajzs





Öblítés: Amennyiben a sugár már nem egyenletes, ki kell öblíteni a sugárcső szórófejét. A szabályozó gyűrűt „öblítés” pozícióba kell állítani.



A NEPIRO Ergo kezelése

Csatlakoztassa a NEPIRO Ergo-t:

- emelje ki a NEPIRO Ergo-t a tartójából
- csatlakoztassa a tömlőre.



FIGYELEM!

- A nyomás ráeresztése előtt kulccsal ellenőrizni kell minden kapocs (C, HD) illesztését/illeszkedését!
- A normálynomású NEPIRO Ergo-t soha nem szabad magasnyomású vezetékre csatlakoztatni!
- A normálynomású és a magasnyomású NEPIRO Ergo egyidejű használata esetében, megfelelő intézkedéseket kell tenni csatlakoztatáskor a felcserélés elkerülése érdekében (különböző csatlakozók!).



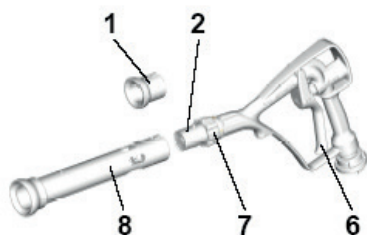
Használat vízzel:

- Helyezze üzembe a szivattyút.
 - + Kövesse a gyártó előírásait.
- Vízleadás:
 - + álljon stabilan
 - + célozza meg a tüzet
 - + húzza meg a működtető kart (6).

FIGYELEM!

- Hatalmas visszaható erő lép fel – SÉRÜLÉSVESZÉLY!
- Fogja a NEPIRO Ergo-t mindig szorosan, mindkét kézzel!





* Wunschausführung



*opciós kivitel



6

7

Használat habbal:

- Húzza le a védőkupakot (1).
- A fúvókára (2) szerelje fel a habfeltétet (8) és biztosítsa elforgatással.
- A szabályozó gyűrűt (7) állítsa kötött sugárra.
- Vegye használatba habüzemben a szivattyút:
+ kövesse a gyártó előírásait.
- Hableadás:
+ álljon stabilan
+ célozza meg a tüzet
+ húzza meg a működtető kart (6).

FIGYELEM!

- Hatalmas visszaható erő lép fel –
SÉRÜLÉSVESZÉLY!
- Ellenőrizze a habfeltét (8) megfelelő csatlakoztatását a fúvókára (2) –
SÉRÜLÉSVESZÉLY!
- Fogja a NEPIRO Ergo-t mindig szorosan,
mindkét kézzel!

Használat után:

FIGYELEM!

A NEPIRO Ergo-t minden használat után öblíteni és üríteni kell! Használat után a NEPIRO Ergo-t működő szivattyúval át kell öblíteni. Ehhez a szabályozó gyűrűt (7) öblítésre kell állítani és egyidejűleg meg kell húzni a működtető kart (6). Végezetül ürítse ki a NEPIRO Ergo-t. Ehhez ki kell kapcsolni a szivattyút; állítsa a szabályozó gyűrűt (7) öblítésre és húzza meg a működtető kart (6).

FIGYELEM!

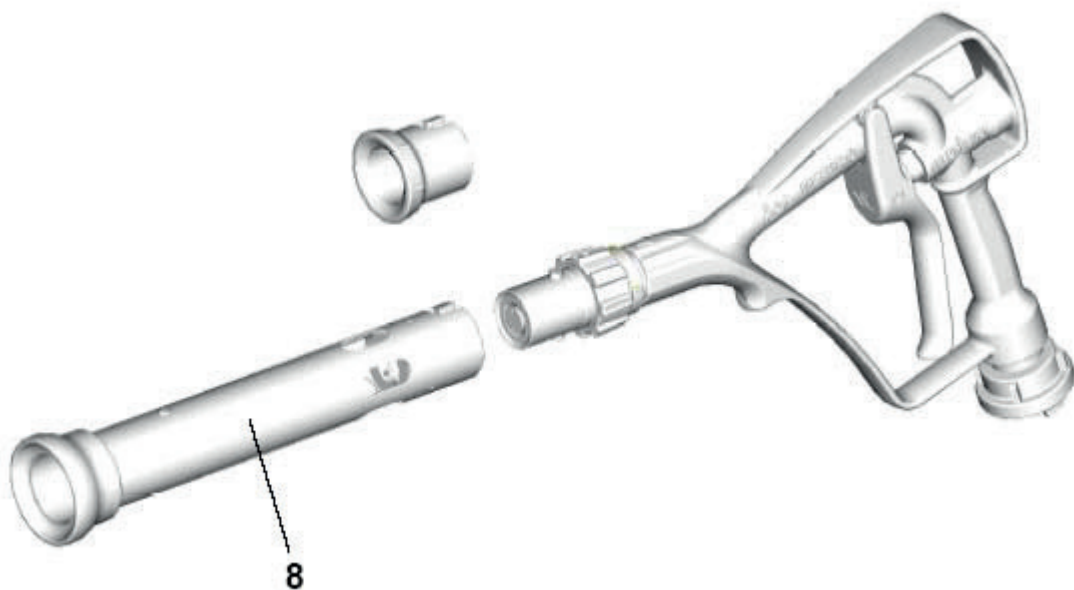
„Kötött sugár” ill. „szórt sugár” állásban nem lehet öblíteni ill. üríteni.



Karbantartás

A folyamatos üzemképesség biztosítása érdekében gondoskodjon arról, hogy

- a NEPIRO Ergo-t ne dobja a földre és ne húzza az aszfalton
- ellenőrizze a NEPIRO Ergo tömítettségét és működését havonta
- ellenőrizze és szükség esetén vízálló, savmentes zsírral (cikkszám: 055458) kenje be a magasnyomású habfeltét* (8) O gyűrűjét.





Műszaki adatok

Gyártó és típus:	Rosenbauer HD NEPIRO Ergo ND NEPIRO Ergo
Hossza:	540 mm
Súly:	3,1 kg
Leadott mennyiség:	
HD NEPIRO Ergo	0 – 200 l/perc, 40 bar-on
ND NEPIRO Ergo	0 – 180 l/perc, 10 bar-on
Vetőtávolság:	
HD NEPIRO Ergo	kb. 30 m, 200 l/perc, 40 bar esetében, kötött vízszugár
ND NEPIRO Ergo	kb. 25 m, 170 l/perc, 10 bar esetében, kötött vízszugár
Csatlakozó*:	
HD NEPIRO Ergo	G ¾", belső menet G1", belső menet G 1 ½", külső menet M20 x 1,5 belső menet M30 x 1,5 külső menet M38 x 1,5 külső menet Storz 38 kapocs, sárgaréz Ötiker kapocs, SV Ötiker kapocs, SC
ND NEPIRO Ergo	G ¾", belső menet G1", belső menet G 1 ½", külső menet M20 x 1,5 belső menet M30 x 1,5 külső menet M38 x 1,5 külső menet Storz C kapocs, könnyűfém
Habfeltét*:	
Gyártó és típus:	Rosenbauer HD habfeltét
Hossza:	410 mm
Súly:	0,75 kg