

NEPIRO Ergo

Nagynyomású pisztolysugárcső

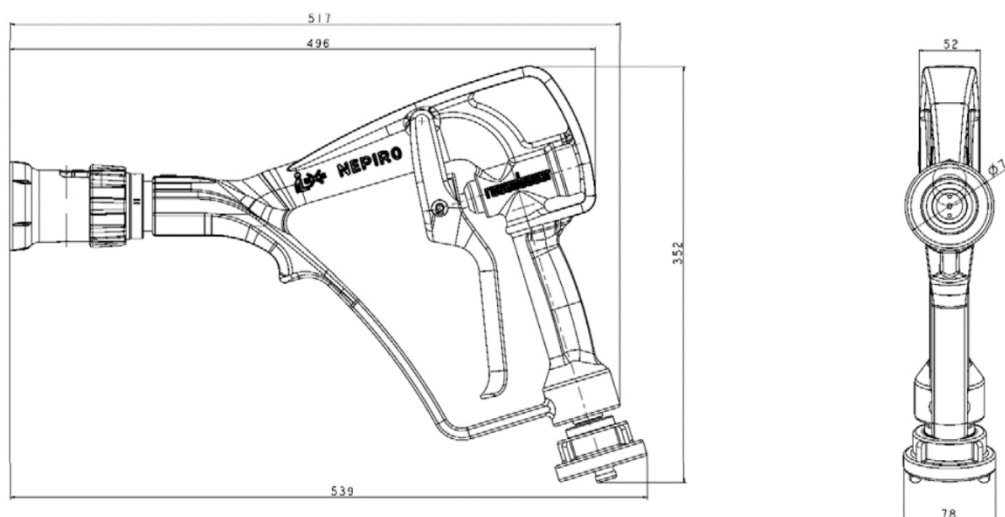
A NEPIRO a nagynyomású technológia és az üreges fúvóka kombinációja, amely a víz különösen finom porlasztását teszi lehetővé. A kis cseppek teljesen elpárolognak és ezáltal maximális a hőelvonásuk. A gyakorlatban ez az alkalmazott optimális oltóanyag felhasználását eredményezi.




ELŐNYÖK

- Nem érzékeny az eltömődésre, az 5 mm átmérőjű részecskék kiöblíthetők
- Az elzárószelep megbízható zárása
- Külön elzáró szelep
- Kiváló szórás kép
 - teljes sugár (kötött sugár)
 - 30° (hosszú szórt sugár)
 - 60° ködsugár (rövid szórt sugár)
 - Önvédelmi vízpajzs
- Ergonomikus kialakítás
- Nagy támasztófelület
- A reakcióerők a hátsó kézre irányulnak

MŰSZAKI ADATOK	
Térfogatáram	200 l/perc 40 bar nyomáson
Sugárcső fej	Üreges sugarú fúvóka, fokozatmentesen állítható sugárkép: a teljes sugártól a védő ködsugarig <ul style="list-style-type: none"> - Teljes sugár, 30°, 60°, védőköd (vízpajzs) - Az öblítő állás a fúvókát 6 mm-es szabad átjárásig nyitja Levehető fúvókavédő az opcionális habfeltét rögzítéséhez
Szelep	Működtetés ravasz segítségével, optimalizált elmozdulás és reakcióerő <ul style="list-style-type: none"> - Úthossz 30 mm - Reakcióerő 75 N A térfogatáram fokozatmentesen állítható 0 - 200 l/percig Olajcsillapítás a nyomáscsúcsok (vízütés) elkerülése érdekében Elzáró szelep minimális nyomásvesztéssel Az elzáró szelep 6 mm-es szabad járatot nyit meg
Bemenet	Forgócsatlakozó - teljes körbeforgás 40 bar üzemi nyomással
Öntvény	Alumínium öntvény gumi (PUR) bevonattal
Cikkszám	063783-001 (STORZ 38 HD kapoccsal)



OPCIÓK		
Konzol	Műanyagból készült tartó a NEPIRO biztonságos járműben történő tárolására. Speciális kialakításának köszönhetően gyorsan kivehető a sugárcső. Cikkszám: 521504-001	
Habfeltét	A fúvókavédő használat közben eltávolítható és a helyére rögzíthető a habfeltét. A nagynyomású – üreges sugarú - fúvóka és a habfeltét kombinációja kiváló habminőséget eredményez. Cikkszám: 522890-001	